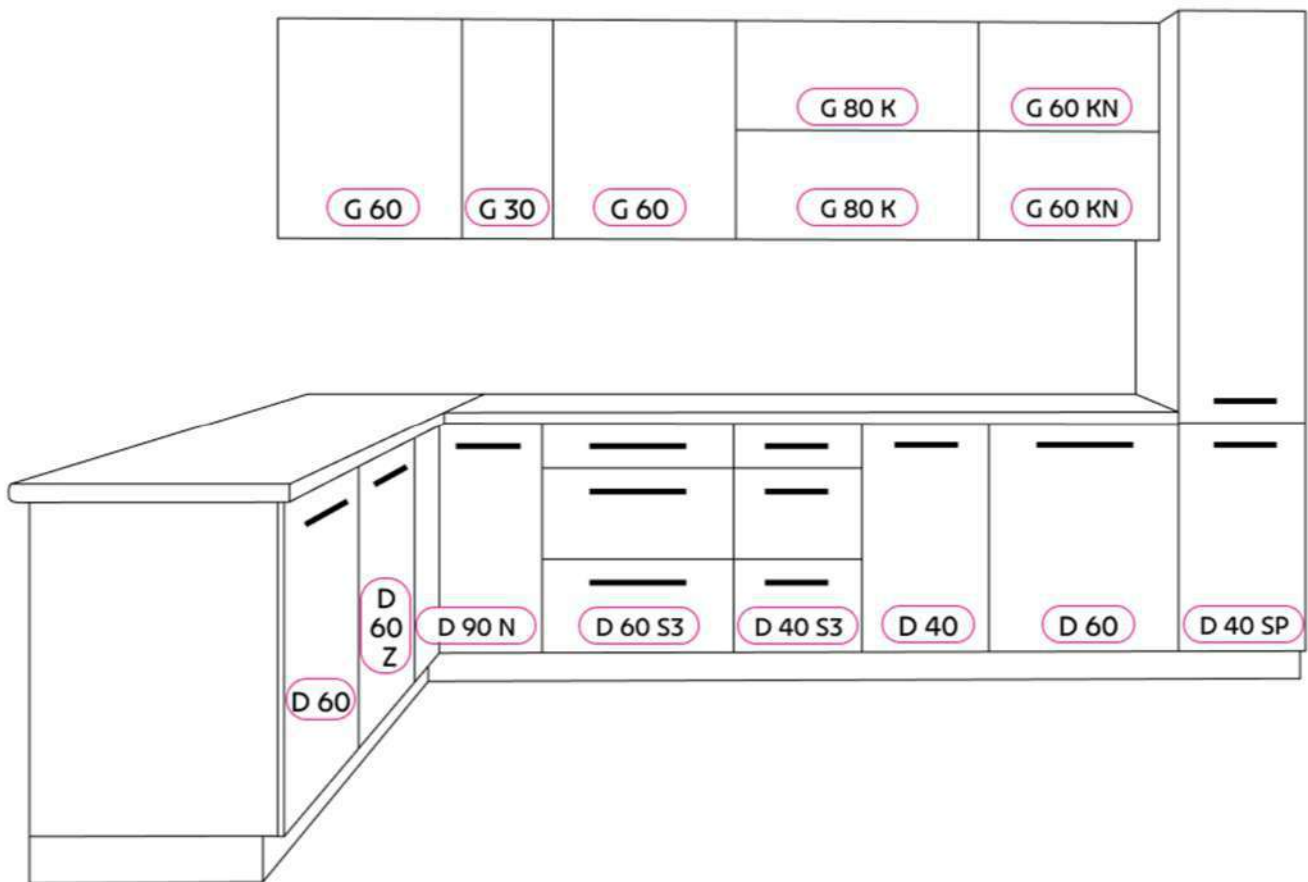


LANGEN



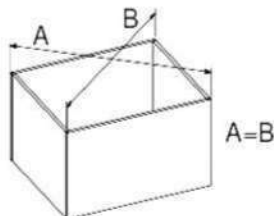
Vážený Zákazníku!

Před montáží nábytku si pečlivě přečtěte následující pokyny

PRVKY NESOUČÍ STOPY MONTÁŽE REKLAMOVANÉ PRO MECHANICKÁ POŠKOZENÍ NEBO VADY NEPODLÉHAJÍ REKLAMACI
V případě pochybností během montáže nás prosím kontaktujte na telefonní číslo: (+48) 0-71 315 77 52 Od pondělí do pátku v hod. 8-16.
Nábytek se sestavuje podle následujících kroků uvedených v příručce. Kódy nalepené na částech nábytku odpovídají kódům v příručce.

Pozor! Kolíky nabíjíme do úzké roviny prvku.

Pozor! Zadní stěnu nábytku a spodní část zásuvky montujeme po nastavení úhlopříčky (viz obrázek).



Posledním krokem je umístění nábytku na správné místo a pomocí vodováhy zkontrolování vertikální a horizontální polohy nábytku a nastavení čelních ploch na pantech.

Tipy pro péči.

Nábytek čistíme pouze prachovou utěrkou (suchou nebo vlhkou)! Nepoužívejte žádné chemické čisticí prostředky!

Skleněné prvky prosím čiňte prostředky pro čištění skla, které jsou k dispozici na trhu, a jak je uvedeno na obalu vybraného produktu.

Pozor!

Koloristika dekorativní lišty a obvodu nábytku se může mírně lišit od barvy desky. Závisí to na várci produktu.

Toto NENÍ základem pro reklamaci.

Pozor!

Výrobce nábytku si vyhrazuje právo provádět konstrukční změny nabízeného nábytku, aniž by změnil jeho celkový charakter.

Rozměry nábytku se mohou měnit.

Vážený Zákazníku!

Děkujeme za nákup produktu. Gratulujeme Vám ke kvalitní volbě. Byli bychom velice rádi, kdyby Vám náš nábytek sloužil dlouho a dával Vám satisfakci. Pečlivě si přečtěte podmínky použití a údržby našeho nábytku, aby Vám dlouho přinášel radost.

Hodně jsme se snažili, aby Vámi zakoupený nábytek byl kvalitní, moderní a funkční. Nicméně v případě jakékoliv chyby, prosíme o obrácení se na Prodejce abychom danou chybu jak nejdříve eliminovali.

ZÁRUČNÍ PODMÍNKY

1. Garant zaručuje Kupujícímu dobrou kvalitu a správné fungování nábytku na dobu 24 měsíců od data prodeje nábytku.
2. Kupující při zakoupení smontovaného výrobku je povinen zkontrolovat kvalitu a kompletnost výrobku. Dále je povinen zkontrolovat funkčnost hlavních mechanismů a základních podsestav.
3. Záruka se nevztahuje na poškození, které vzniklo z důvodu neopatrného transportu, neopatrného manévrování nebo chybné montáže, stejně jako se záruka nevztahuje v důsledku vyšší moci nebo poškození, díky kterému cena výrobku byla snížena. Viditelné vady, mechanické poškození a kvantitativní nedostatky elementů a kování v nábytku, které jsou prodávány smontované, kupující musí nahlásit při koupi. V opačném případě záruku nelze uplatnit.
4. Vlastní předělávky nábytku znemožňují uplatnění záruky.
5. Garant neodpovídá za inkompatibilitu produktu se smlouvou, v případě, že kupující o této inkompatibilitě věděl nebo o ní měl vědět.
6. O inkompatibilitě produktu do bodu vlastní montáže je povinen Kupující poinformovat Prodávajícího v průběhu dvou měsíců od zjištění této neshody.
7. Vady, které vznikly v záruční době nebo jiné poškození výrobku je potřeba nahlásit v místě zakoupení produktu, kde je potřeba ukázat záruční list. Prodejce se vyjádří do 14 dnů od nahlášení vady produktu. Pokud se tak nestane, znamená to, že záruka je odůvodněná.
8. Záruční období bude prodlouženo o čas, který uplyne z důvodu řešení reklamace, jestli v tomto období vady neumožňují užívání produktu.
9. V případě, že produkt není v souladu se smlouvou, Garant zaručuje Kupujícímu uvedení do souladu se smlouvou skrze výměnu dané části.
10. V případě, že výměna nábytku proběhne bez závad nebo ukončení smlouvy, kromě vad, které mají za následek výměnu nebo odstoupení od smlouvy, bude zjištěno snížení kvality produktu nad úroveň běžného opotřebení nebo spojeno s předělávkou provedenou kupujícím nebo zbožím bude nekompletní (nedostatek komponentů nebo zařízení, které je nepostradatelné při dalším prodeji), bude prodávající účtovat kupujícímu ekvivalent poškozených nebo chybějících položek.

PODMÍNKY PRO POUŽÍVÁNÍ NÁBYTKU

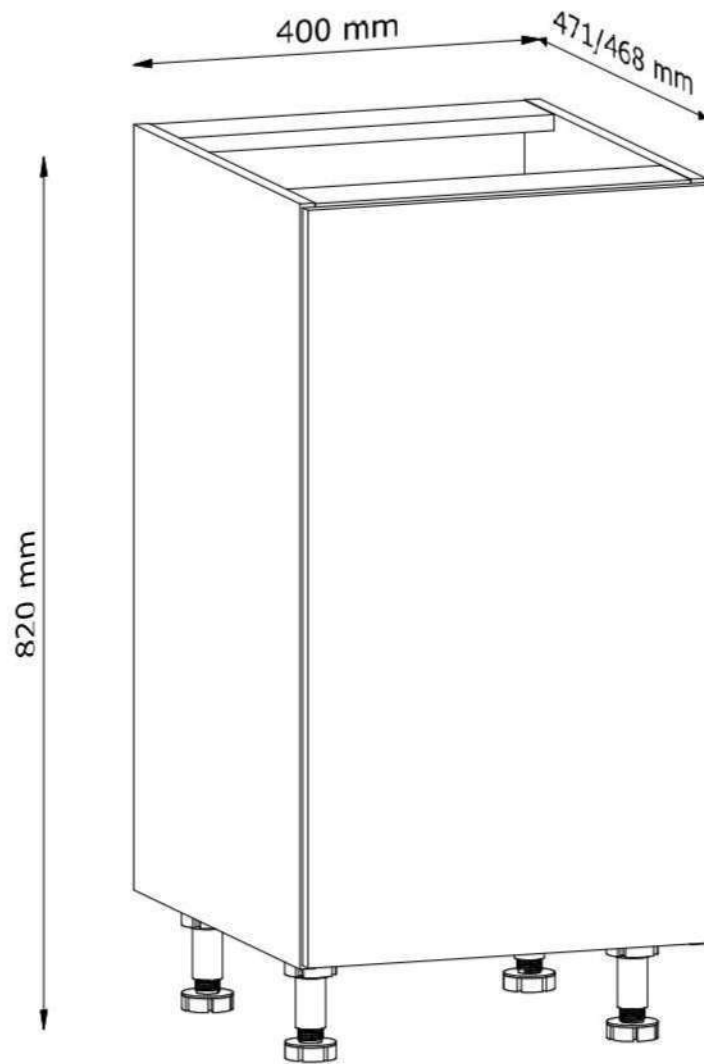
1. Nábytek by měl být použit k zamýšlenému účelu.
2. Nábytek by měl být používán v suchém, uzavřeném a chráněném proti nepříznivým povětrnostním vlivům a přímým působením slunečního záření. Teplota vnitřního vzduchu by měla být v rozmezí od 10 do 30 ° C a relativní vlhkosti 25-80%. Nábytek by neměl být méně než půl metru od aktivních radiátorů.
3. Nábytek má být rozložen na rovném a stabilním povrchu.
4. Způsob montáže nábytku, počet součástí a příslušenství nezbytných pro sestavení určuje informační karta, která se nachází v obalu s kováním.

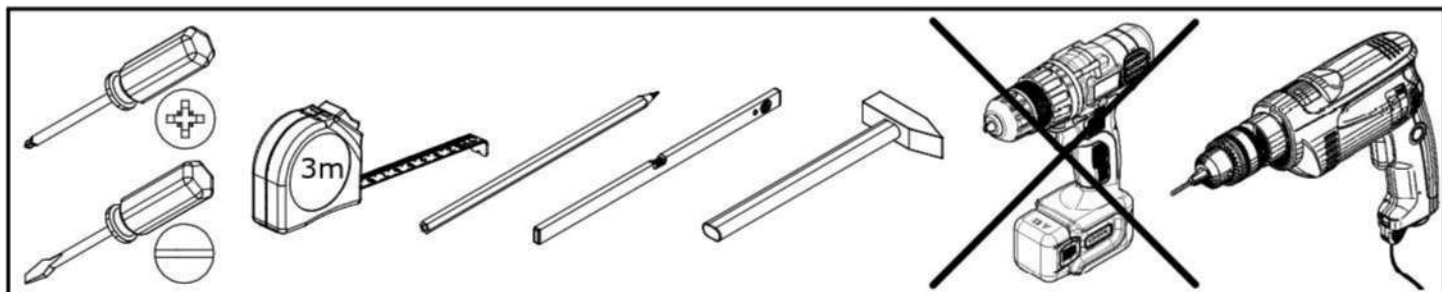
PODMÍNKY PRO ÚDRŽBU NÁBYTKU

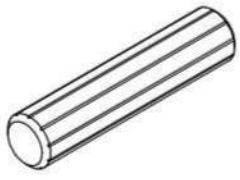

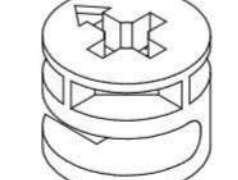
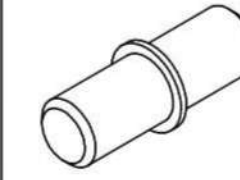
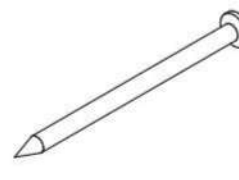
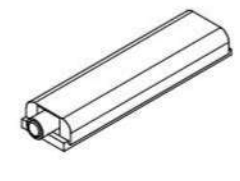
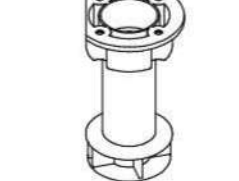

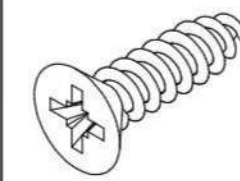

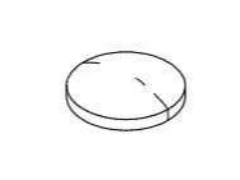
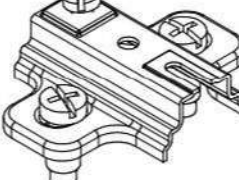
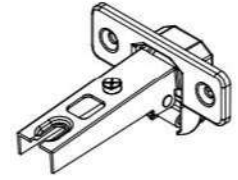
1. Laminátový nábytek čistíme následným způsobem:
- myjeme měkkým, vlhkým hadříkem.
2. Pro mytí povrchu nepoužívejte žádné chemické a abrazivní prostředky.
3. Na plochu nábytku nepokládejte horké a vlhké věci.
4. Renovaci povrchu nábytku svěťte specializovaným firmám.

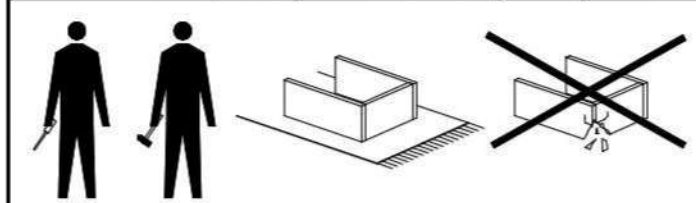
LANGEN

D40

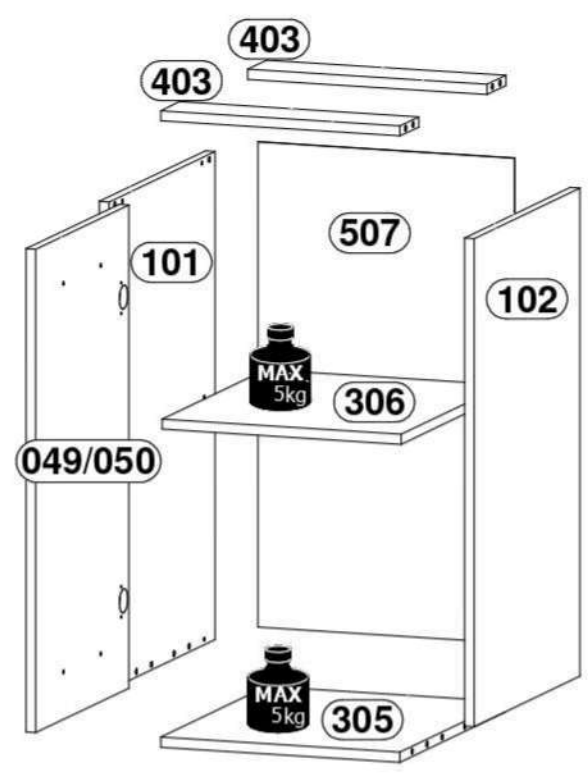




A1 x12  $\varnothing 8 \times 35 \text{mm}$	B1 x8  $\varnothing 5 \times 38 \text{mm}$	C1 x8  $\varnothing 15 \times 12 \text{mm}$	E1 x4  $\varnothing 5 \times 16 \text{mm}$	G1 x22  26mm
I20 x1  $83 \times 21 \times 11 \text{mm}$	L1 x4  $\varnothing 50 \times 95 \text{mm}$	U18 x1  200mm	W2 x22  $\varnothing 3,5 \times 16 \text{mm}$	W5 x2  $\varnothing 4 \times 30 \text{mm}$
Y1 x2  $\varnothing 8 \times 1,5 \text{mm}$	Z1 x2  $50 \times 40, H=2$	Z3 x2  $\varnothing 35, ZK0$		



KÓD	L[mm]	W[mm]	H[mm]		balíček
049/050	713	396	15/18	1	2/2
101	720	450	15	1	1/2
102	720	450	15	1	1/2
305	450	370	15	1	1/2
306	440	370	15	1	1/2
403	370	80	15	2	1/2
507	716	397	2,5	1	1/2

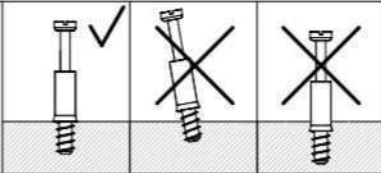
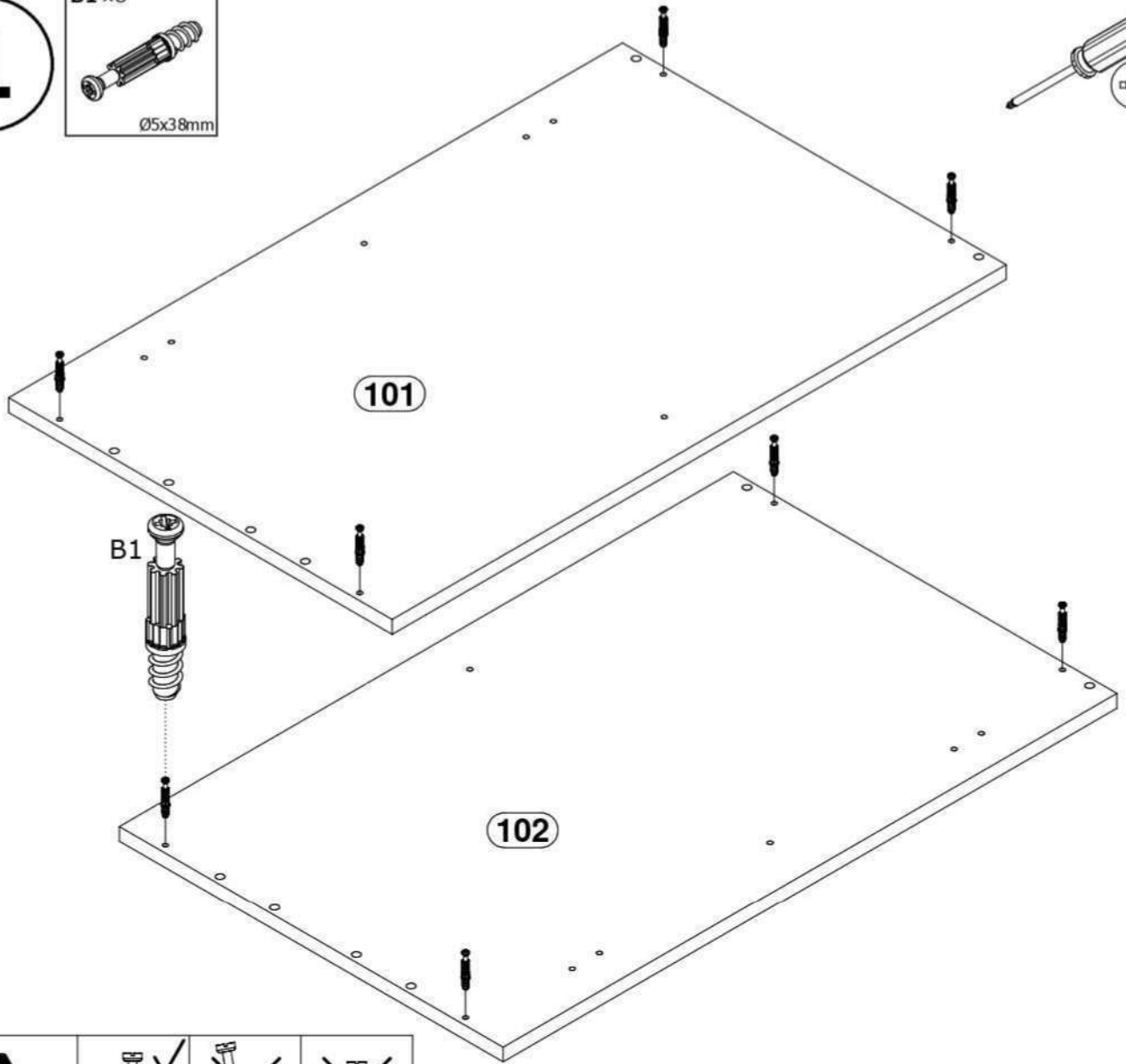
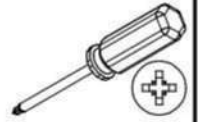


1

B1 x8

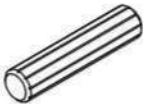


Ø5x38mm



2

A1 x4

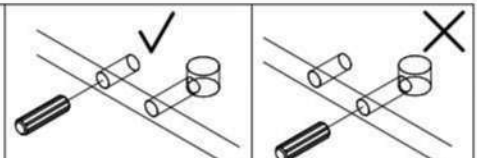
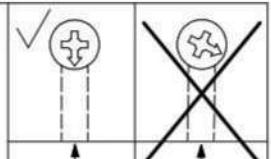
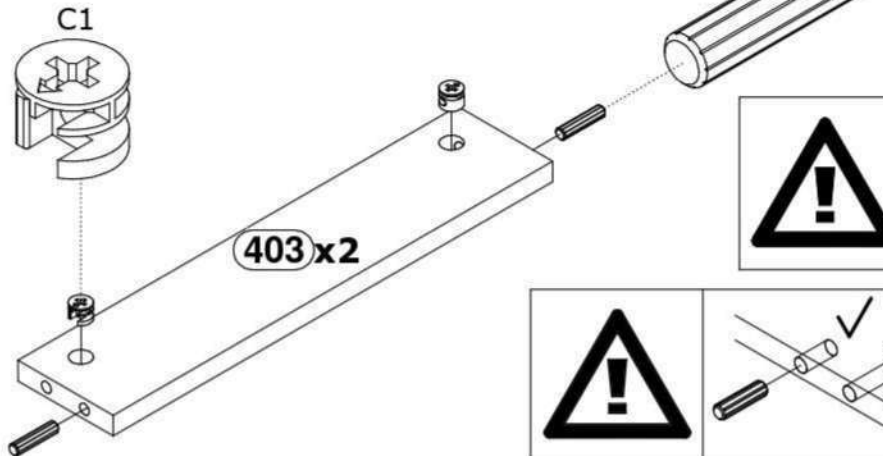
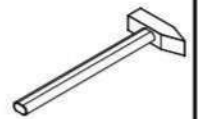


Ø8x35mm

C1 x4

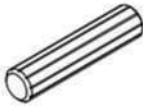


Ø15x12mm



3

A1 x 8



Ø8x35mm

C1 x 4



Ø15x12mm

L1 x 4

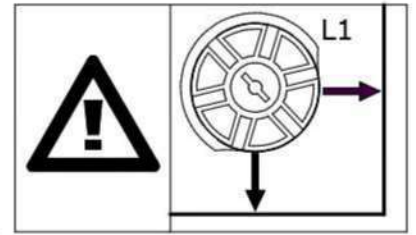
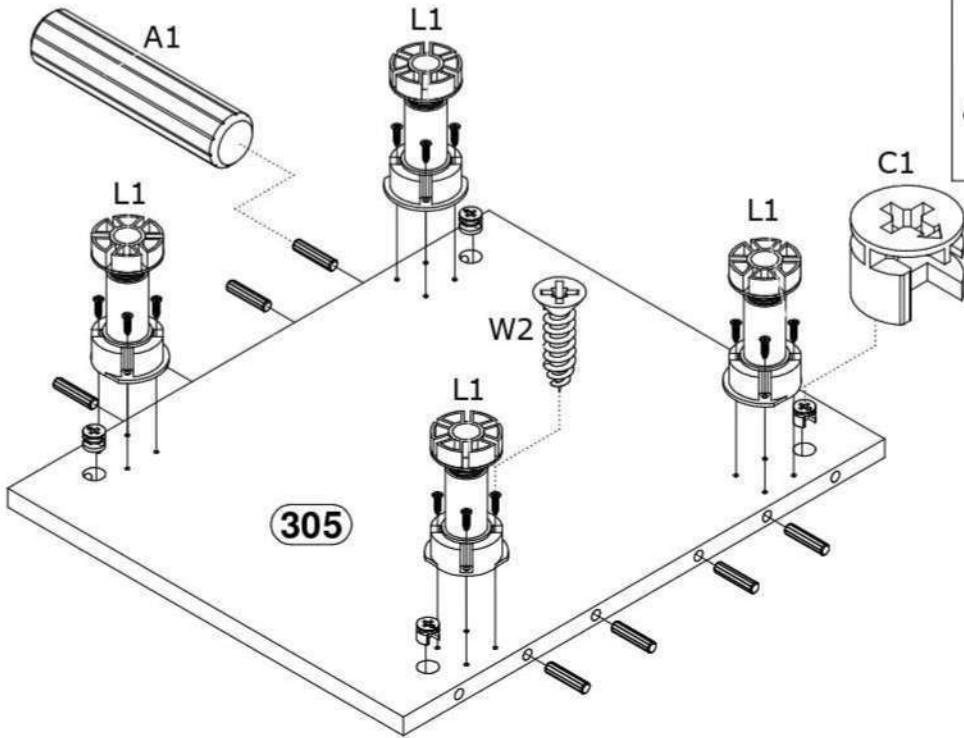
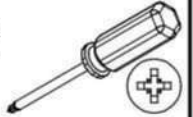


Ø50x95mm

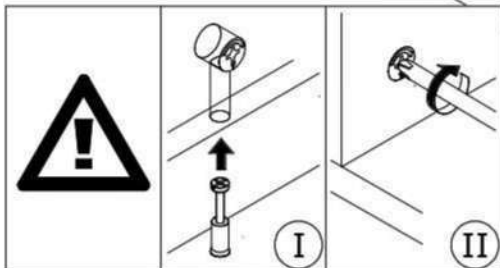
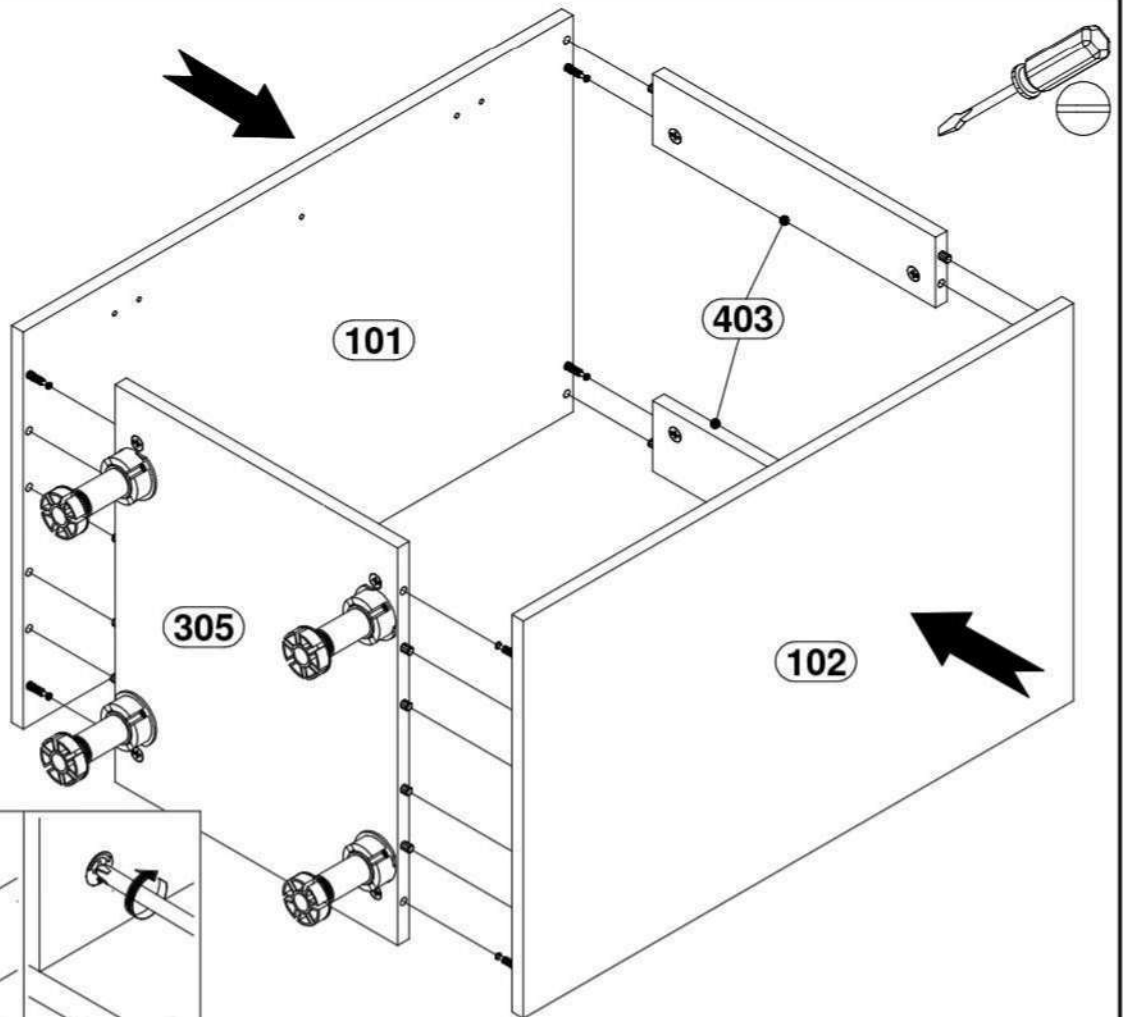
W2 x 16



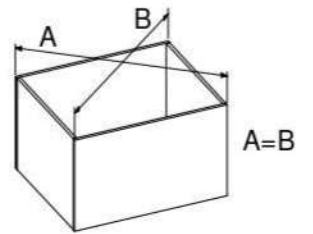
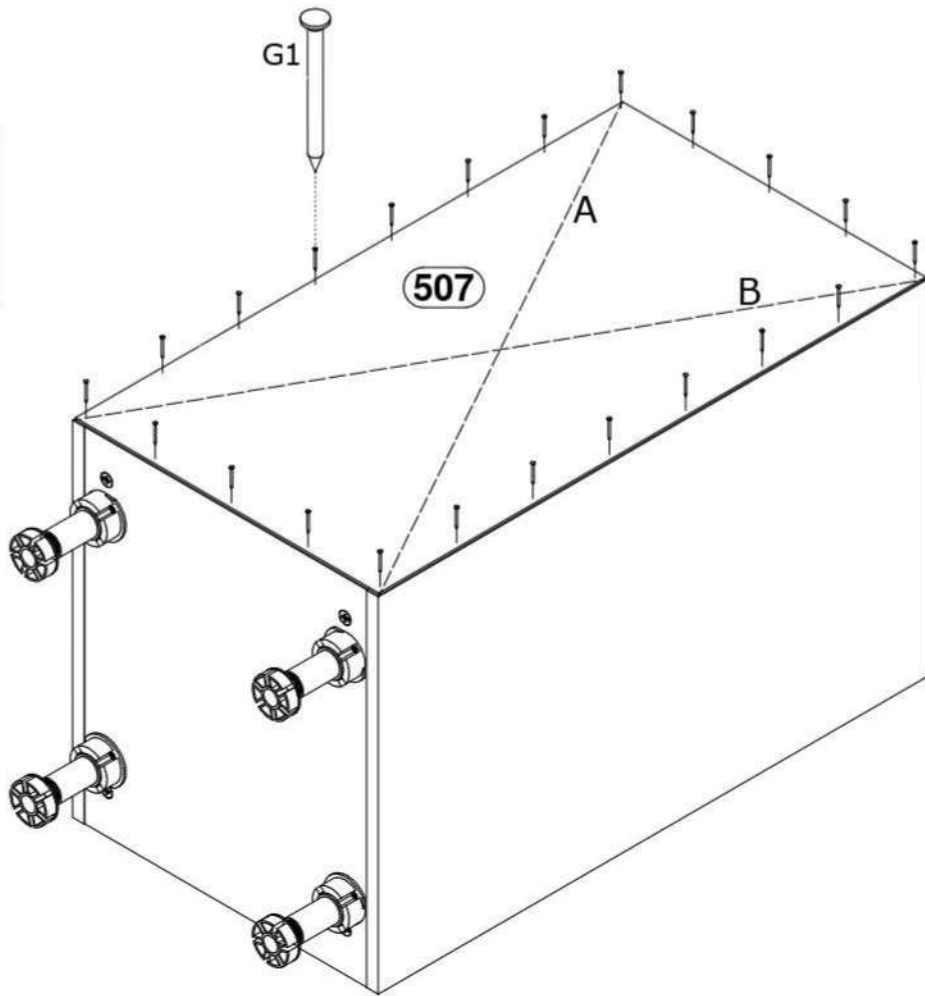
Ø3,5x16mm



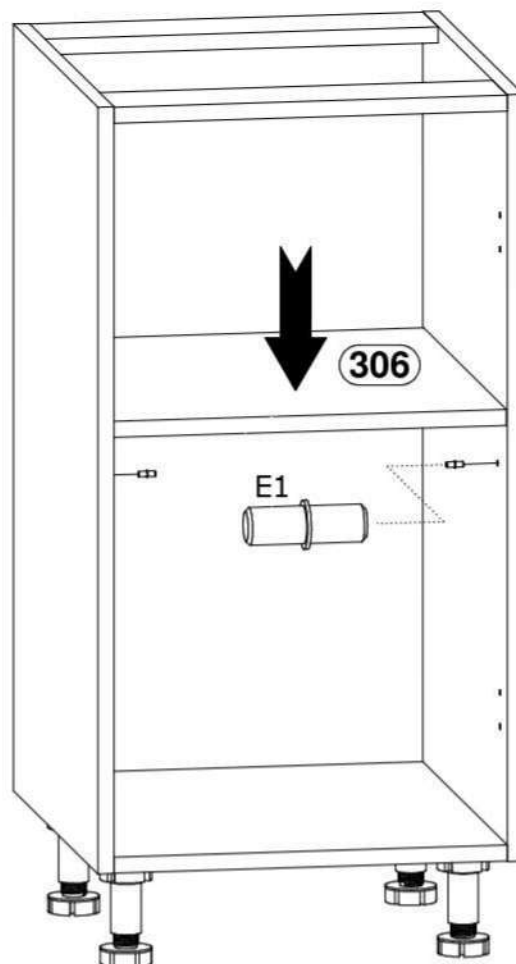
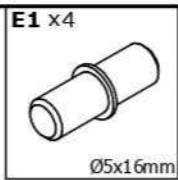
4



5



6



7

W2 x 4

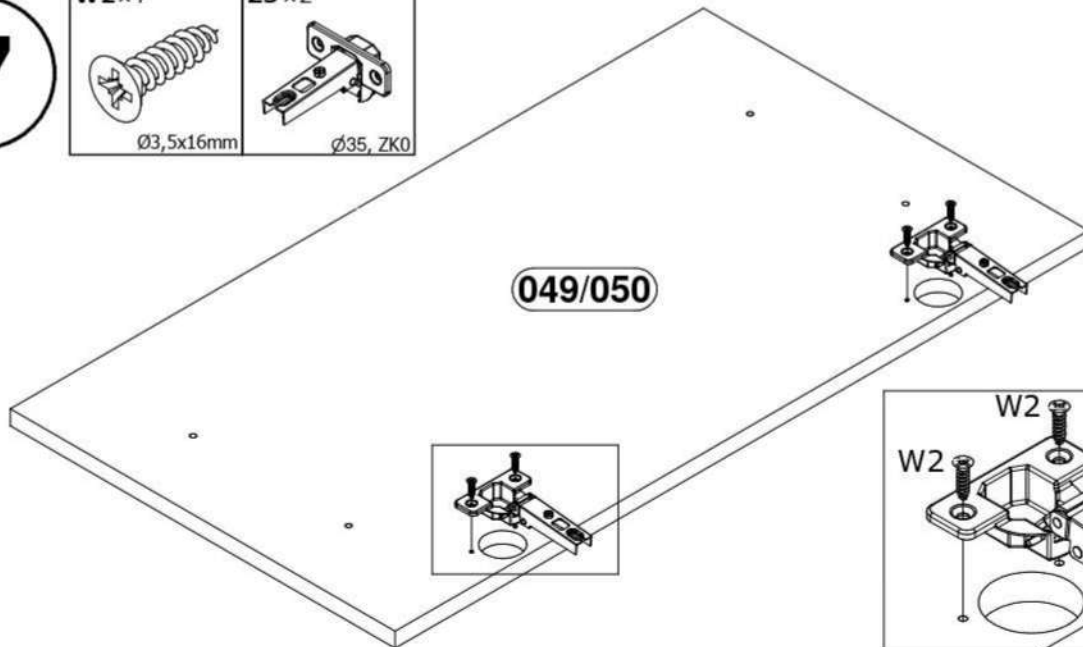


Ø3,5x16mm

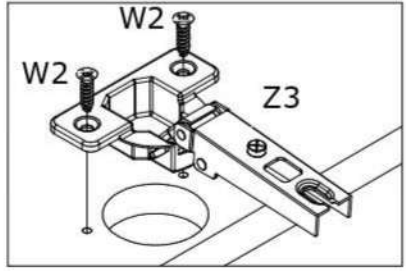
Z3 x 2



Ø35, ZK0

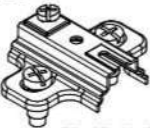


049/050

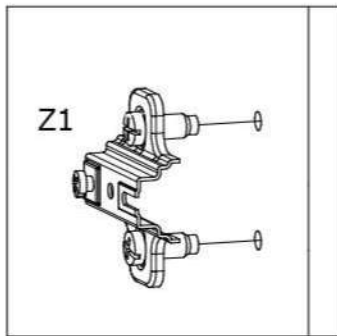


8

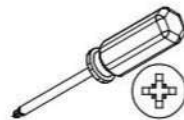
Z1 x 2



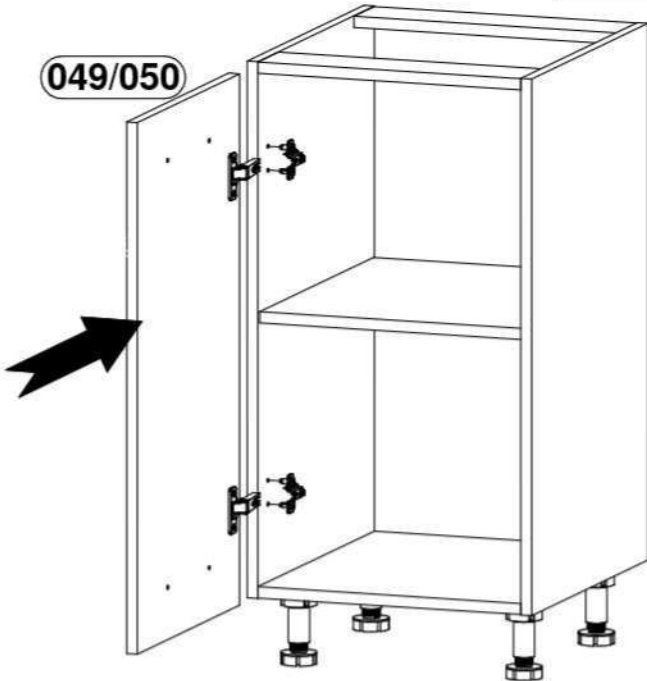
50x40, H=2



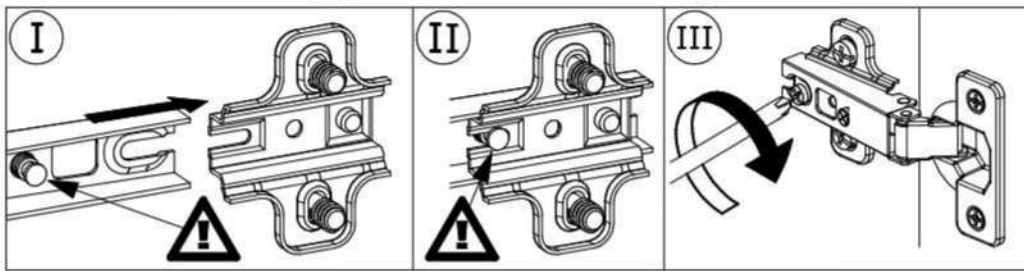
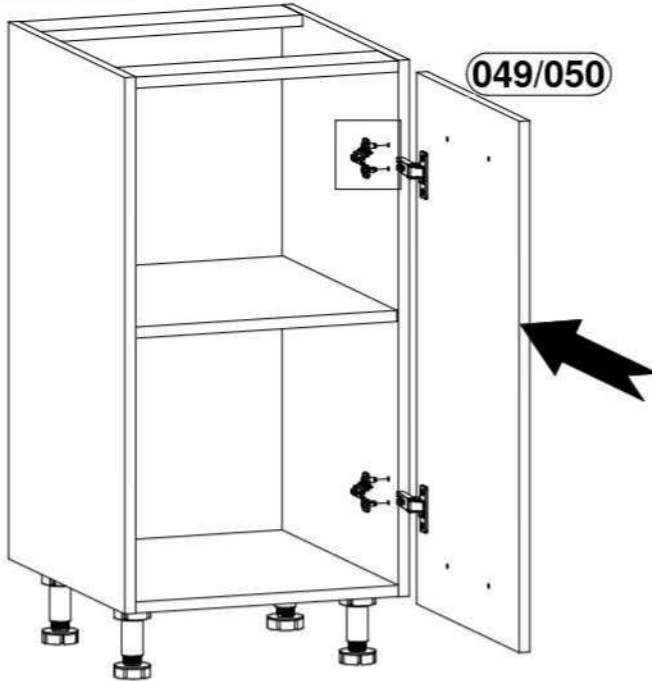
Z1



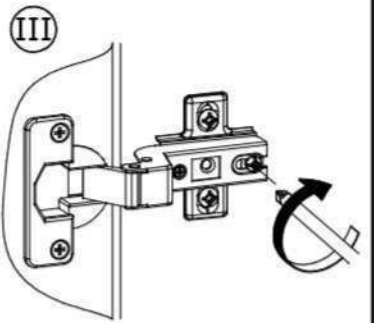
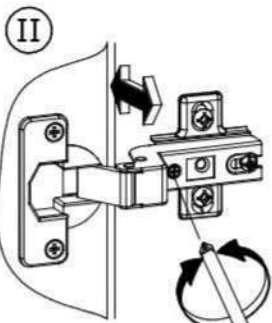
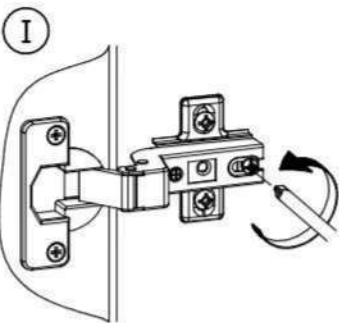
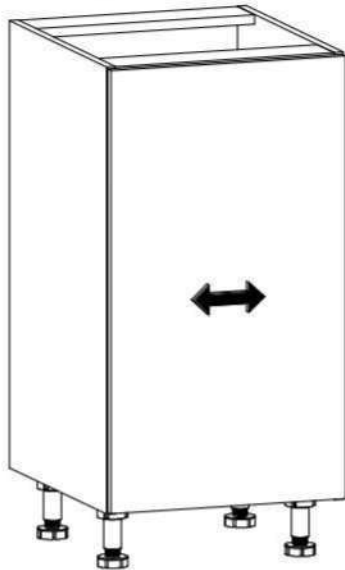
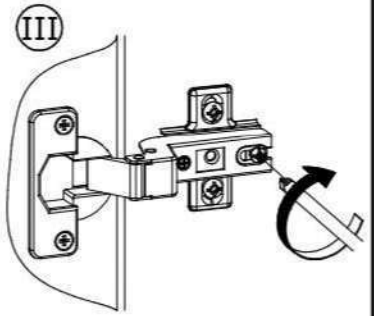
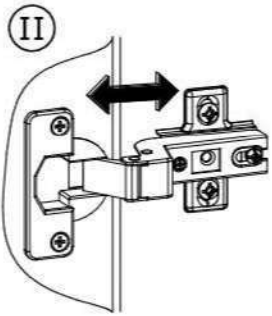
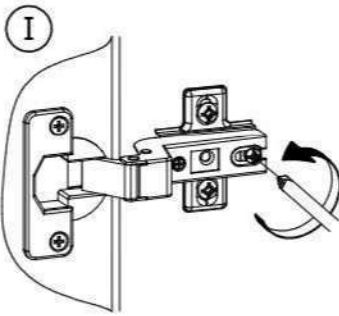
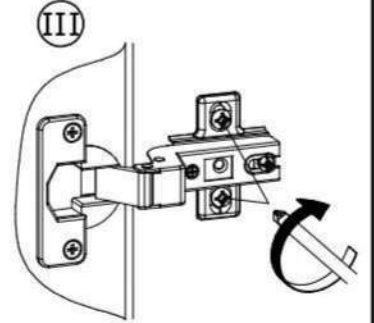
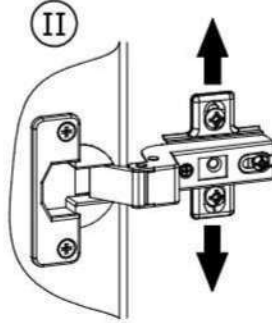
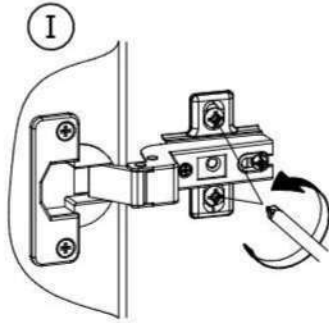
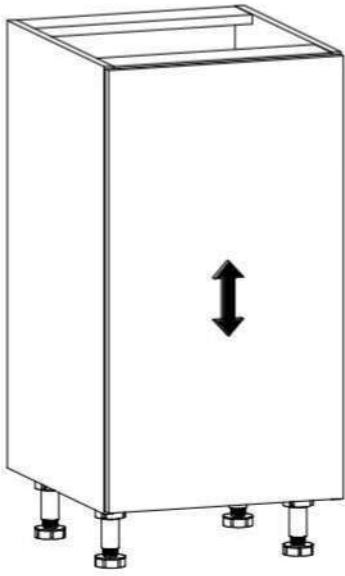
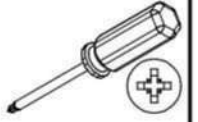
049/050



049/050



9



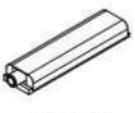
?

A

B

A

I20x

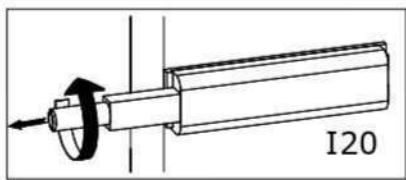


83x21x11mm

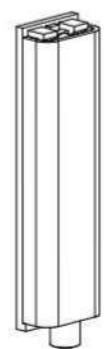
W2x



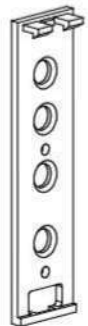
Ø3,5x16mm



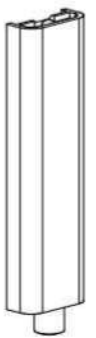
I20



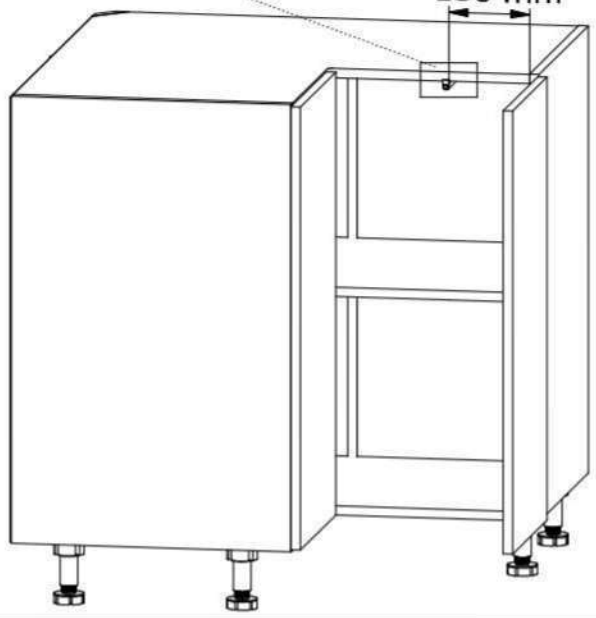
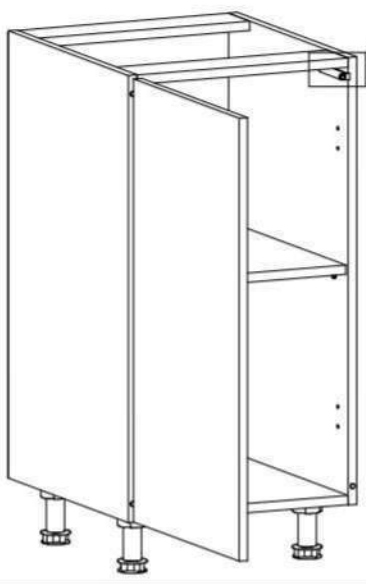
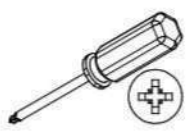
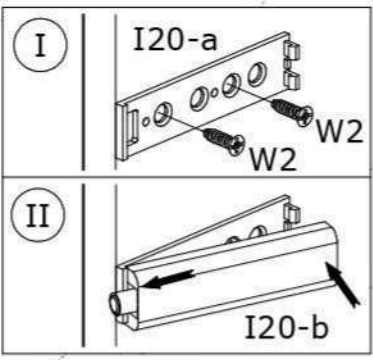
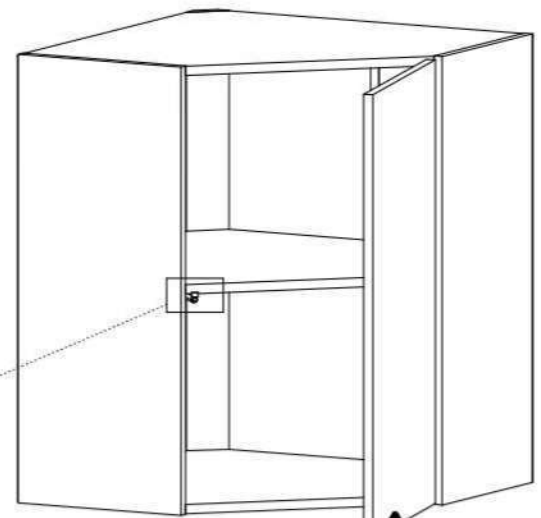
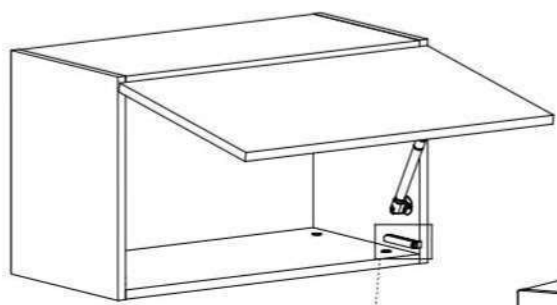
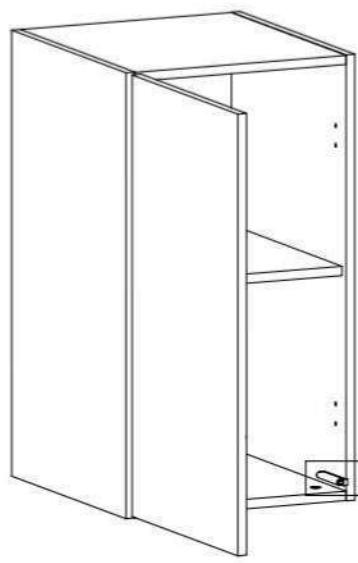
I20



I20-a



I20-b



130 mm



B

U18 / U19



200 / 300mm

W5

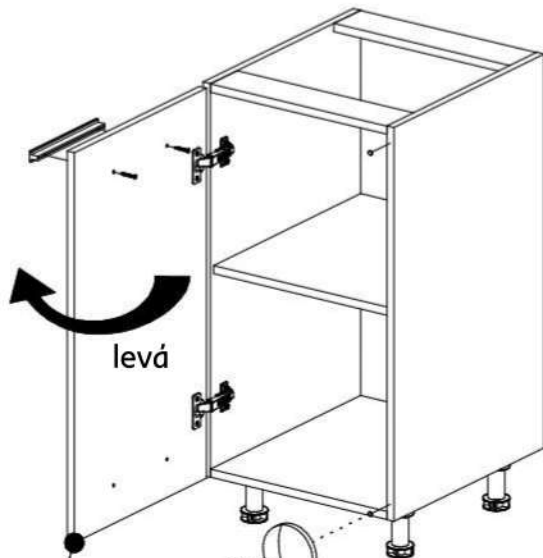
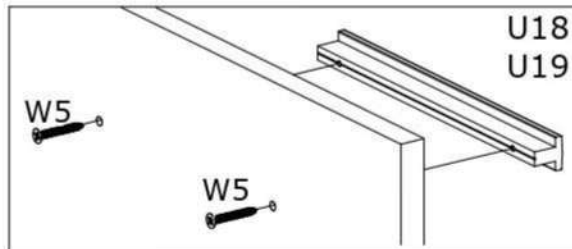
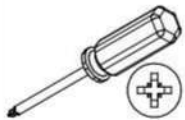


Ø4x30mm

Y1

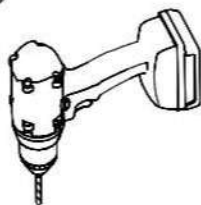


Ø8x1,5mm

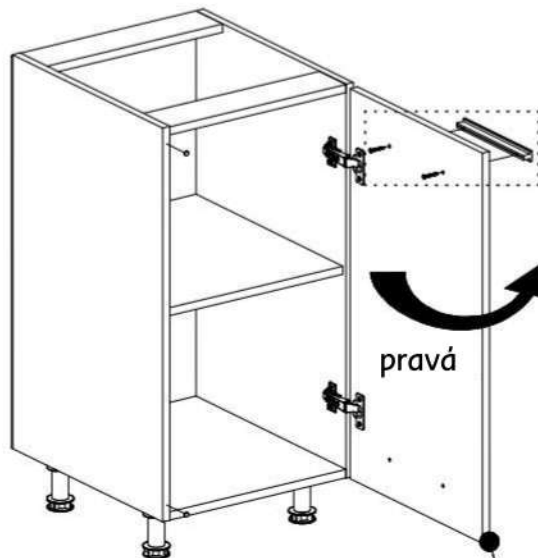


levá

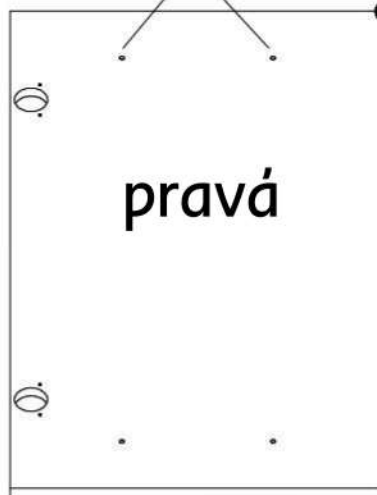
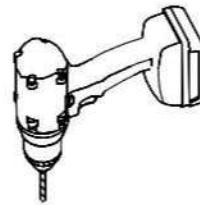
Y1



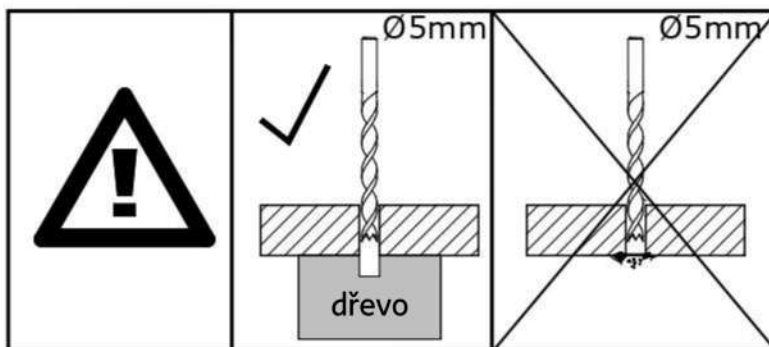
levá



pravá



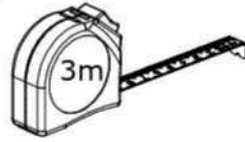
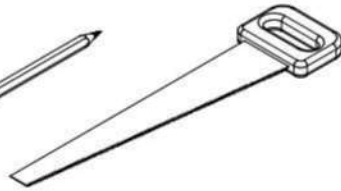
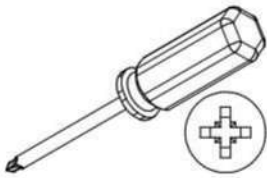
pravá



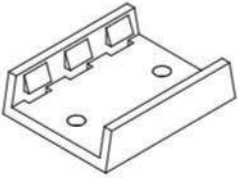
Ø5mm

dřevo

Ø5mm

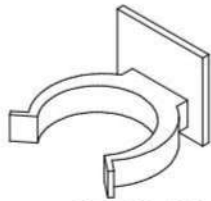


L6-ax8



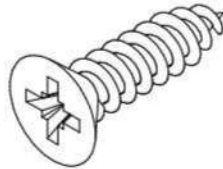
38x30x10mm

L6-bx8

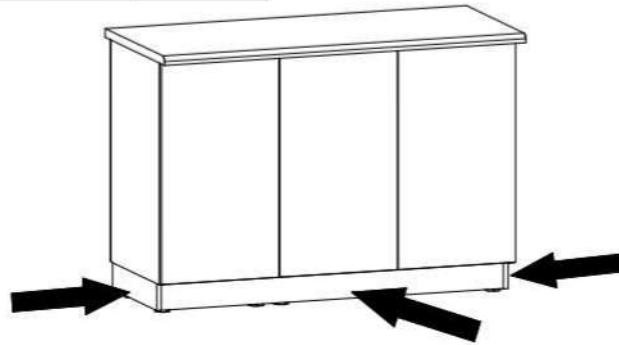
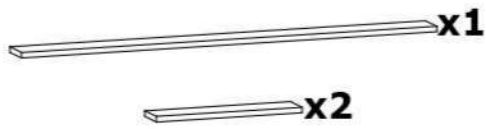


35x32x25mm

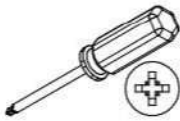
W2x16



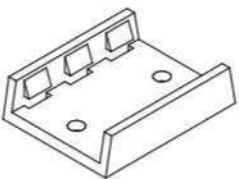
Ø3,5x16mm



C1

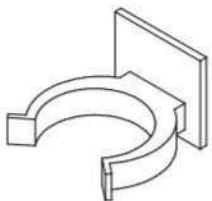


L6-ax4



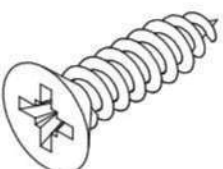
38x30x10mm

L6-bx4

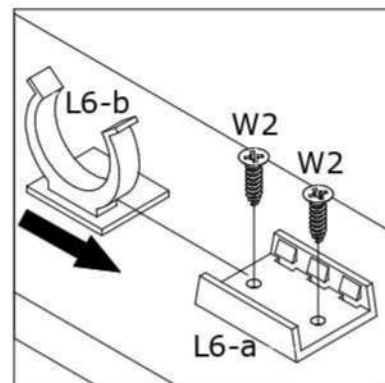
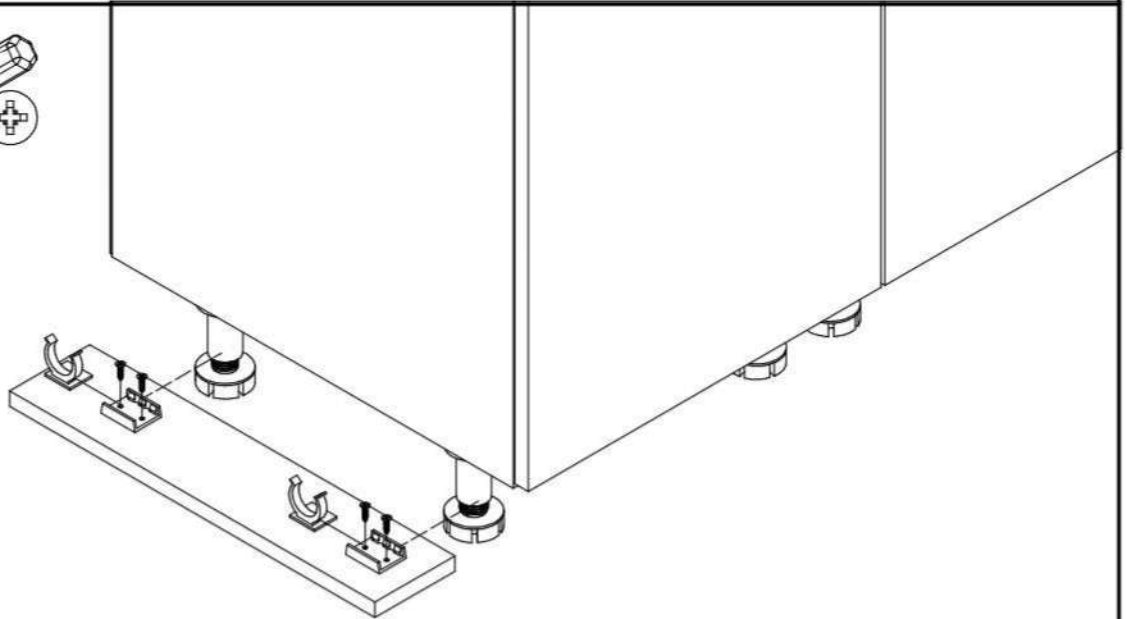


35x32x25mm

W2x8

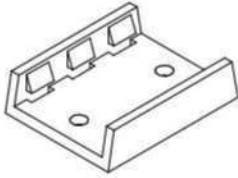


Ø3,5x16mm



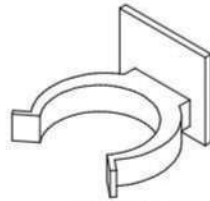
C2

L6-a x4



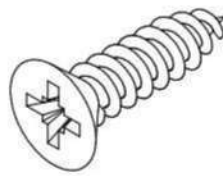
38x30x10mm

L6-b x4

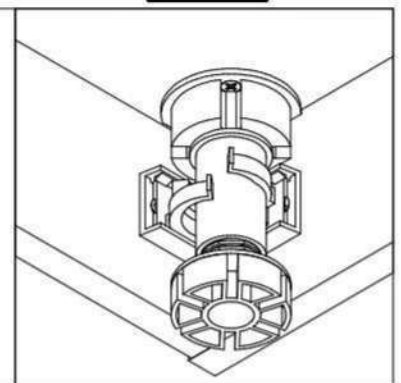
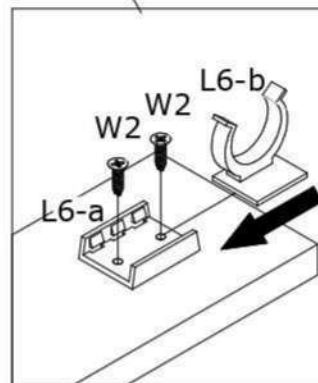
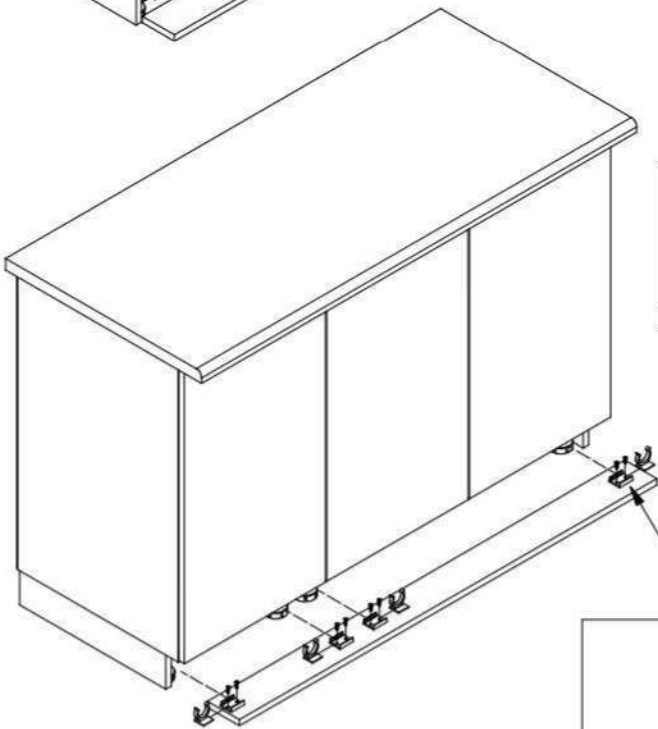
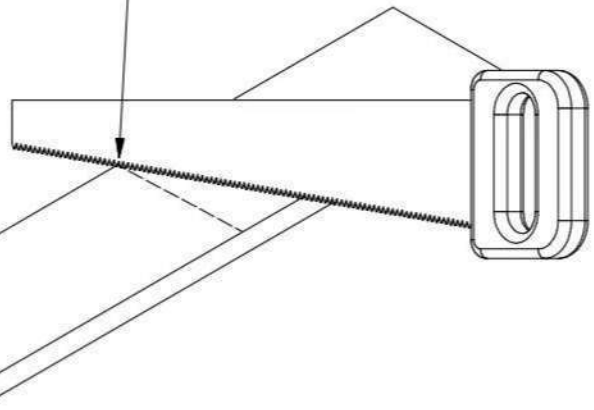
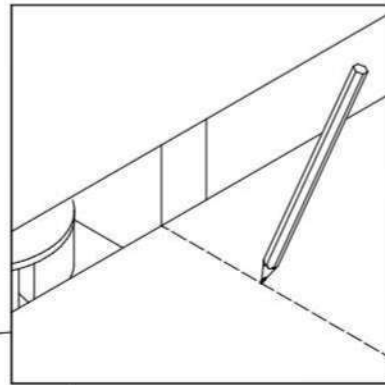
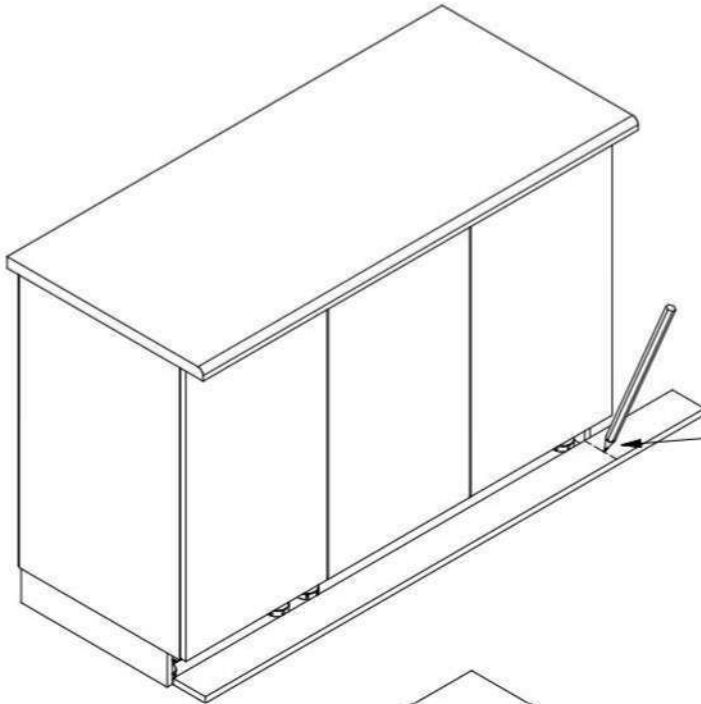
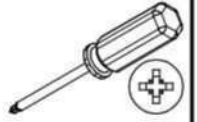


35x32x25mm

W2 x8

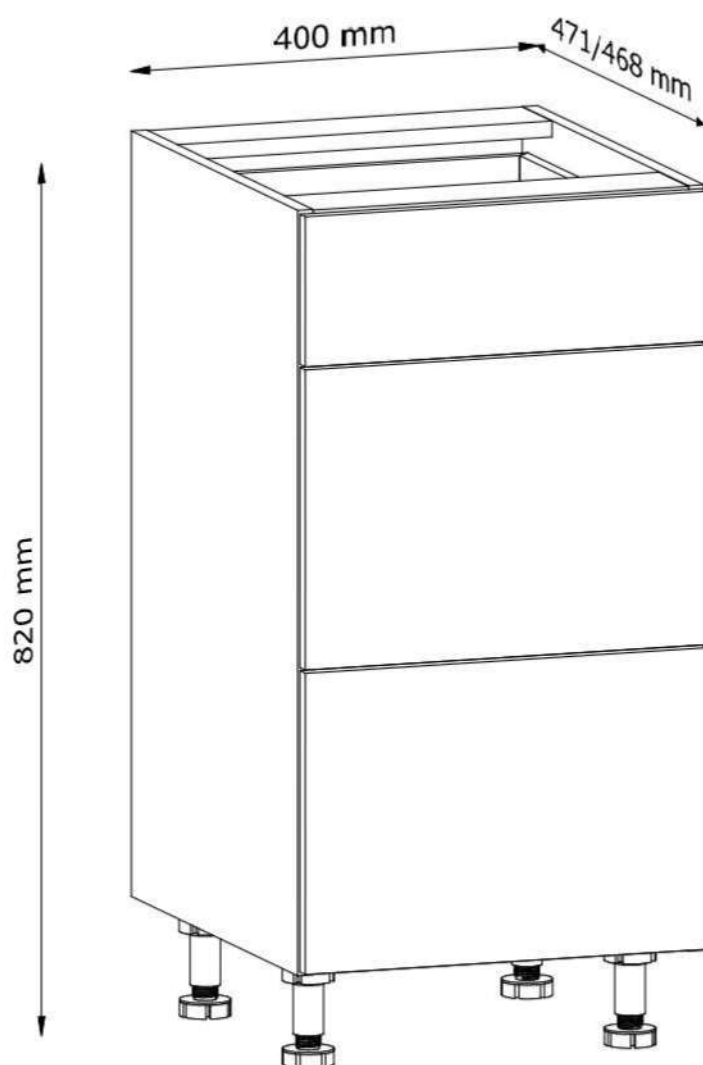


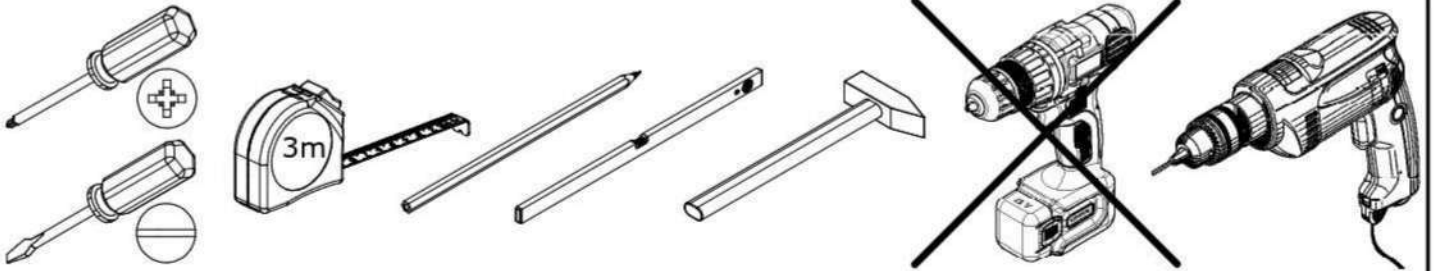
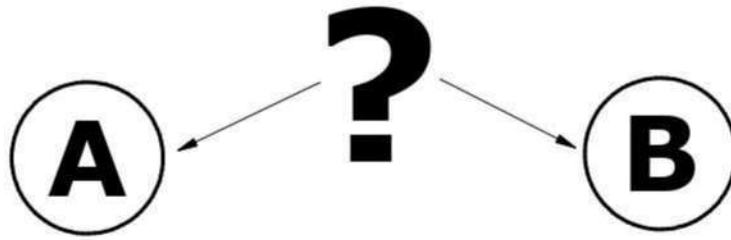
Ø3,5x16mm



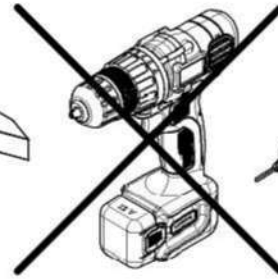
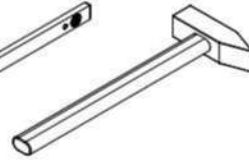
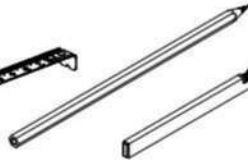
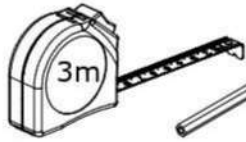
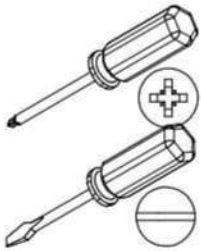
LANGEN

D40S3



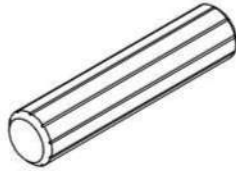


	A1 x18 Ø8x35mm	B1 x14 Ø5x38mm	C1 x8 Ø15x12mm	C2 x6 Ø12x10mm
G1 x28 26mm	H4 x1 715mm	J1 x6 Ø21mm	L1 x4 Ø50x95mm	P18 x6 PUSH OPEN 400x45x13mm
W1 x18 Ø3,5x13mm	W2 x16 Ø3,5x16mm	W16 x18 Ø3,5x13mm		



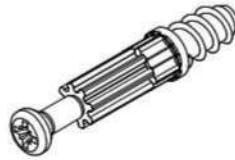
B

A1 x18



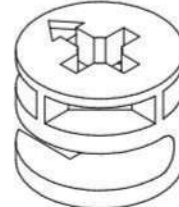
Ø8x35mm

B1 x14



Ø5x38mm

C1 x8



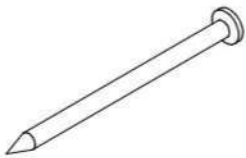
Ø15x12mm

C2 x6



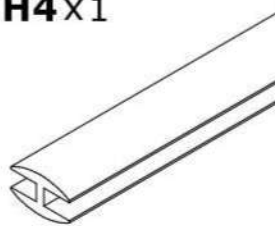
Ø12x10mm

G1 x28



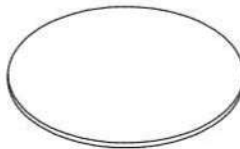
26mm

H4 x1



715mm

J1 x6



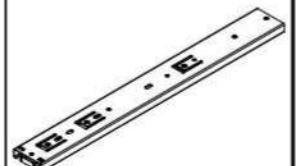
Ø21mm

L1 x4



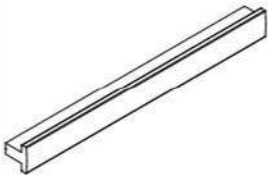
Ø50x95mm

P17 x6



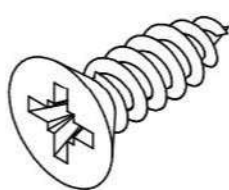
400x45x13mm

U18 x3



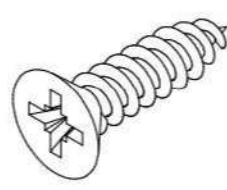
200mm

W1 x18



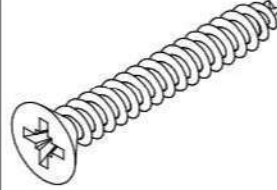
Ø3,5x13mm

W2 x16



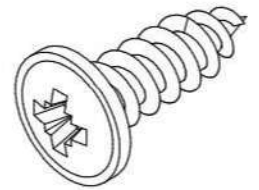
Ø3,5x16mm

W5 x6



Ø4x30mm

W16 x18

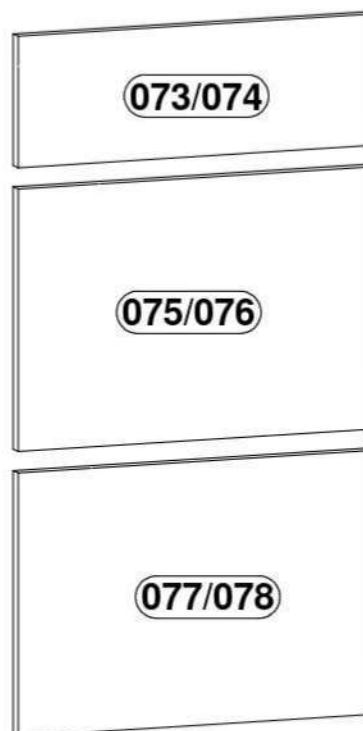
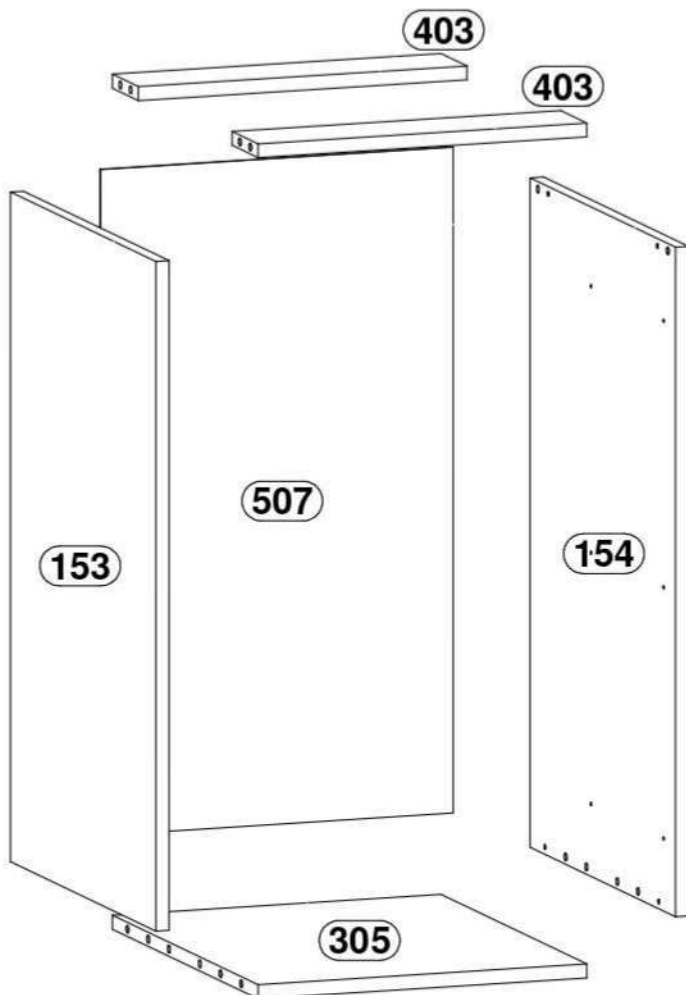
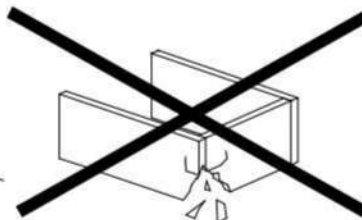
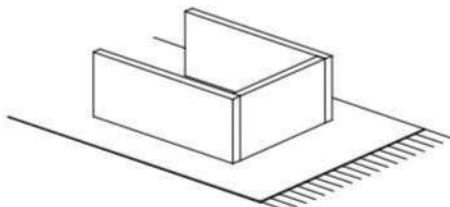


Ø3,5x13mm

Y1 x6

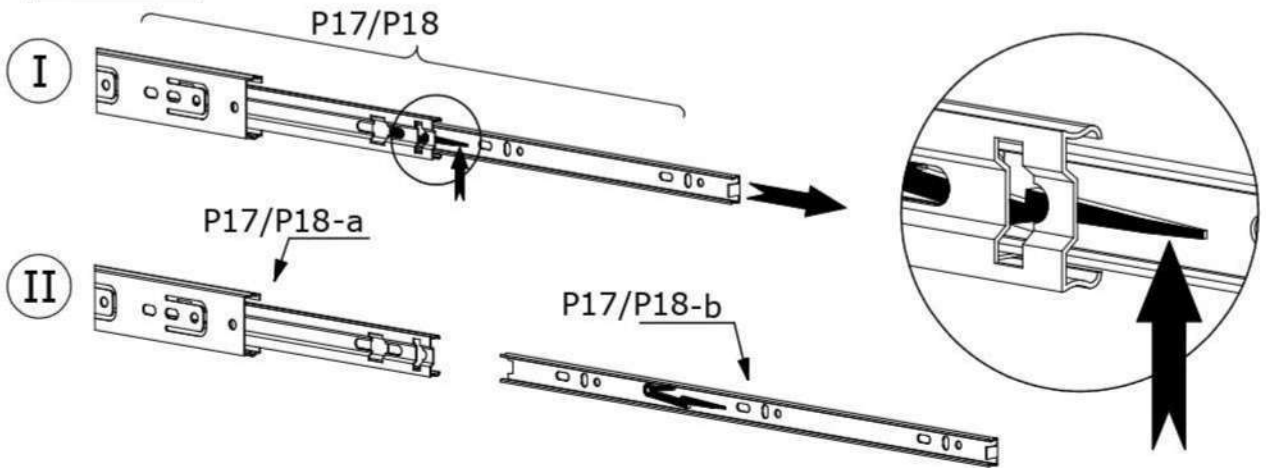


Ø8x1,5mm

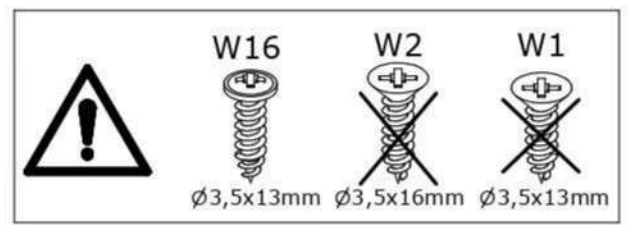
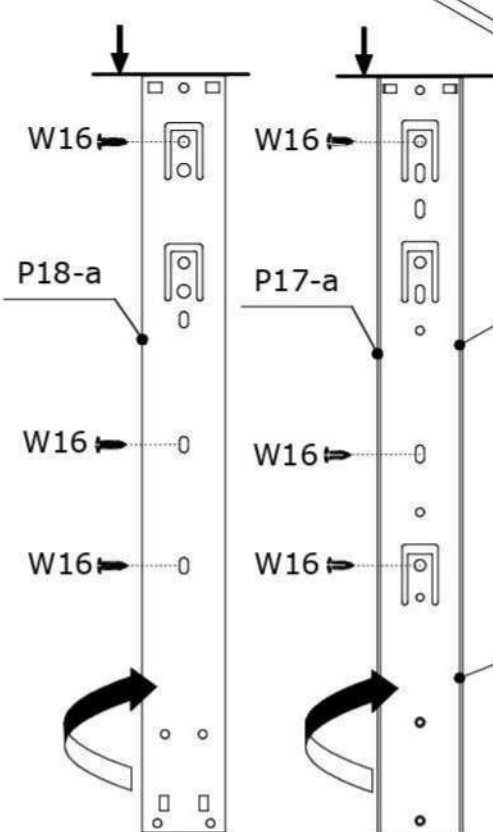
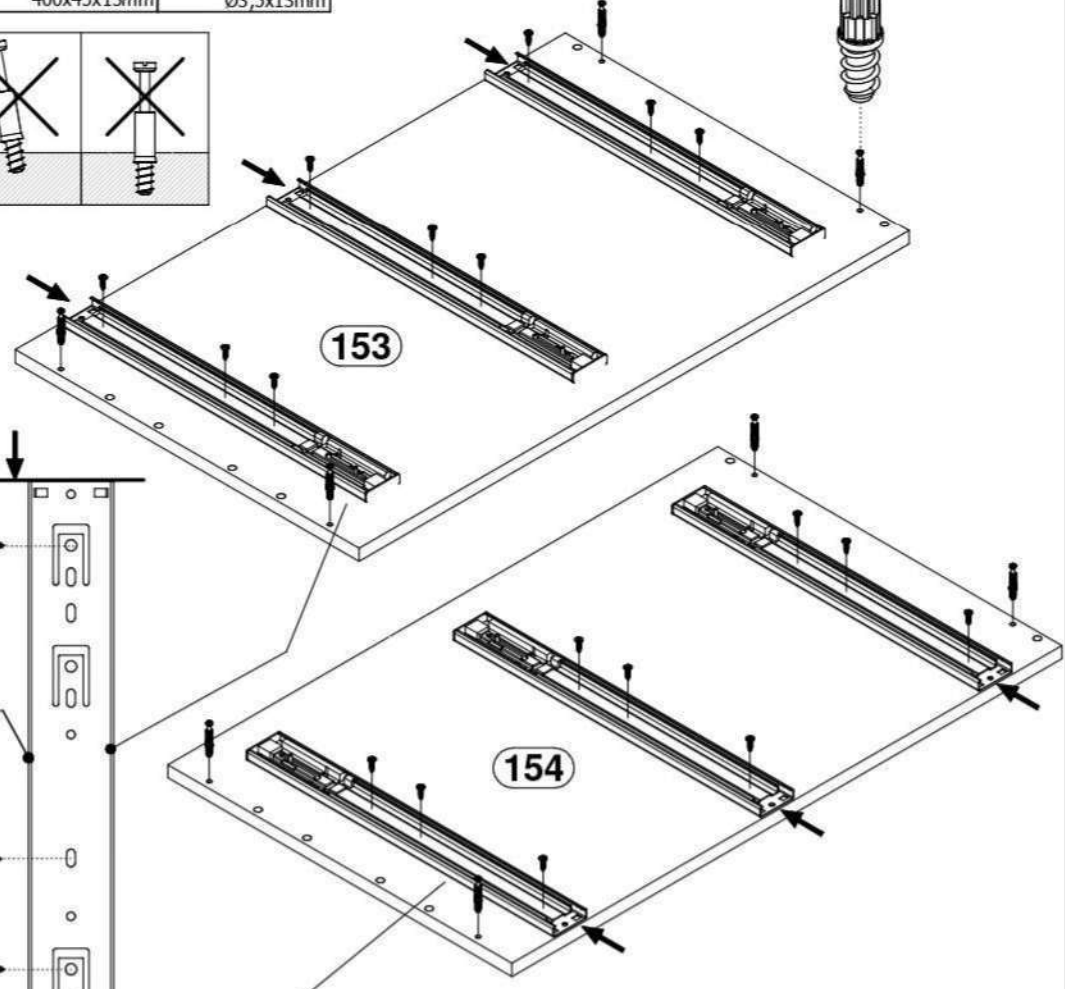
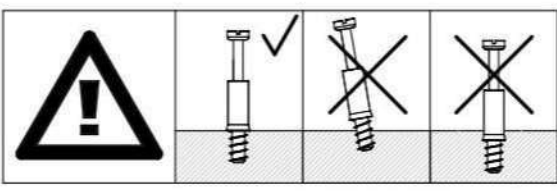
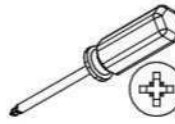
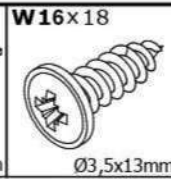
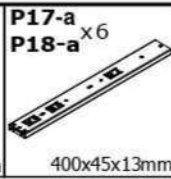
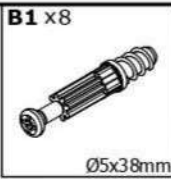


KÓD	L[mm]	W[mm]	H[mm]	baliček	
007	1144	100	12	1	1/3
028	1144	180	12	2	1/3
073/074	396	141	15/18	1	3/3
075/076	396	283	15/18	1	3/3
077/078	396	283	15/18	1	3/3
153	720	450	15	1	1/3
154	720	450	15	1	1/3
305	450	370	15	1	1/3
403	370	80	15	2	1/3
507	716	397	2,5	1	1/3
529	400	330	2,5	3	1/3
Příslušenství	-	-	-	1	2/3

1

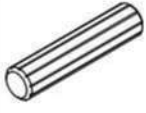


2



3

A1 x 8



Ø8x35mm

C1 x 4



Ø15x12mm

L1 x 4

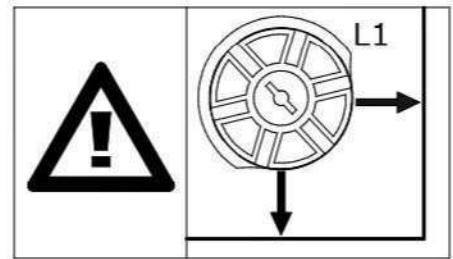
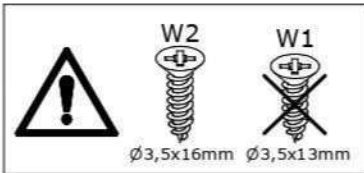
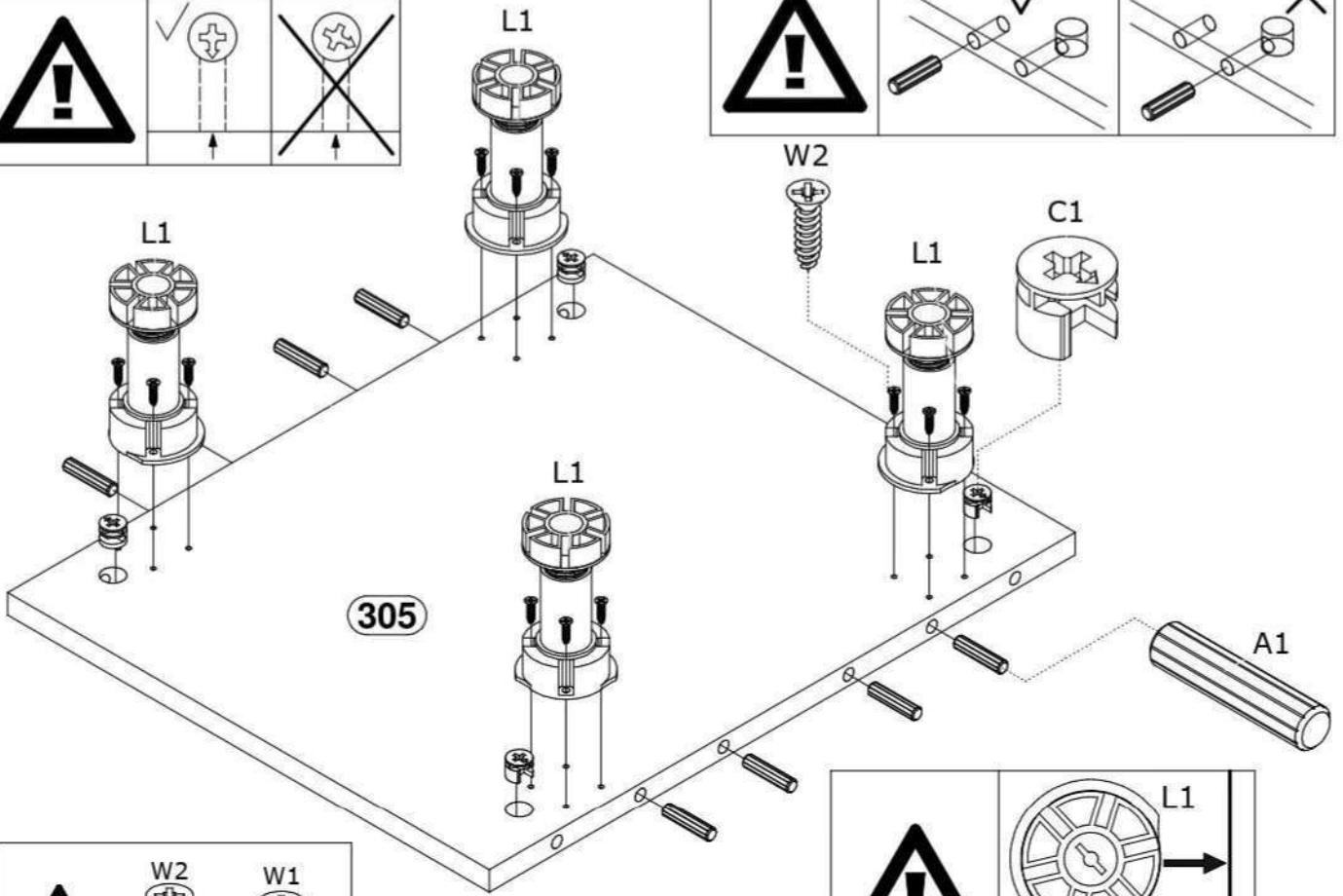
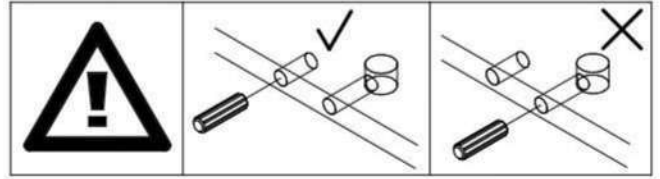
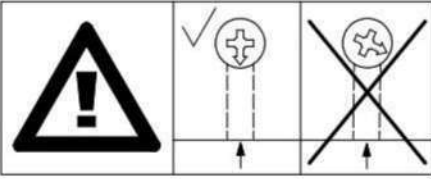
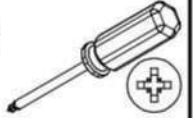


Ø50x95mm

W2 x 16

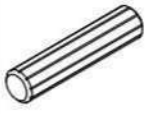


Ø3,5x16mm



4

A1 x 4

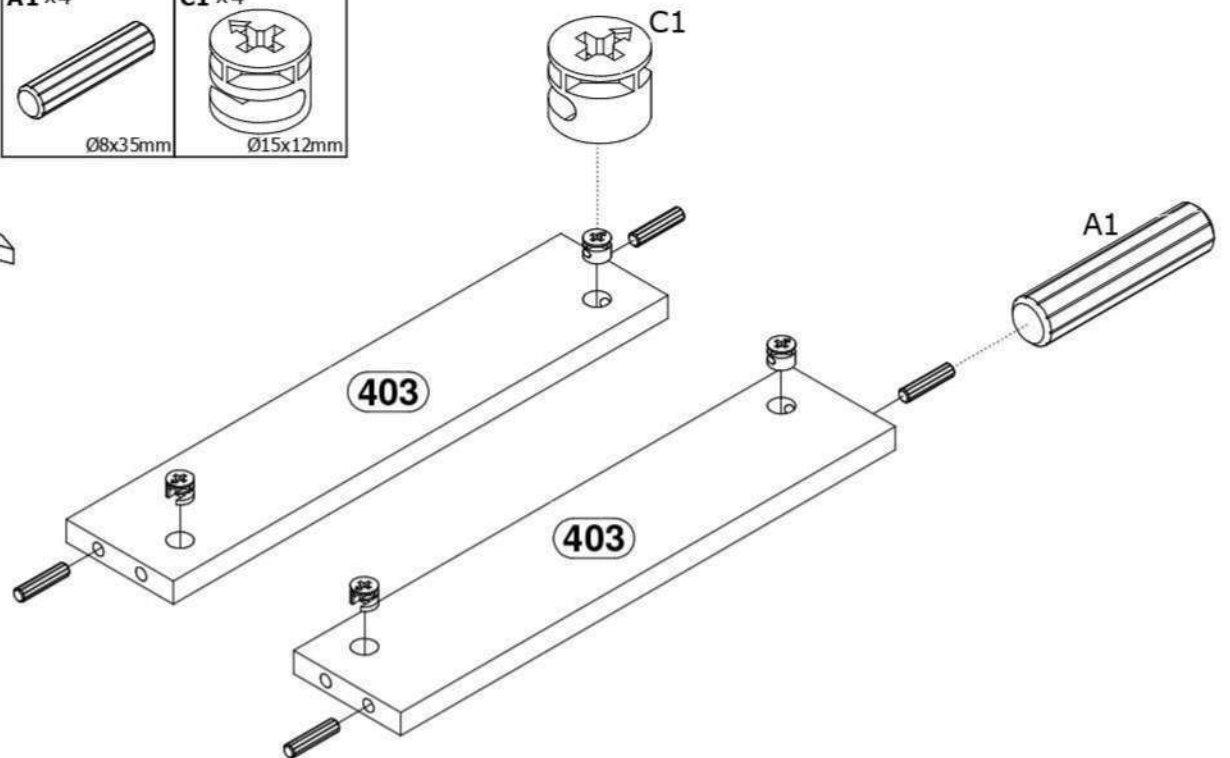


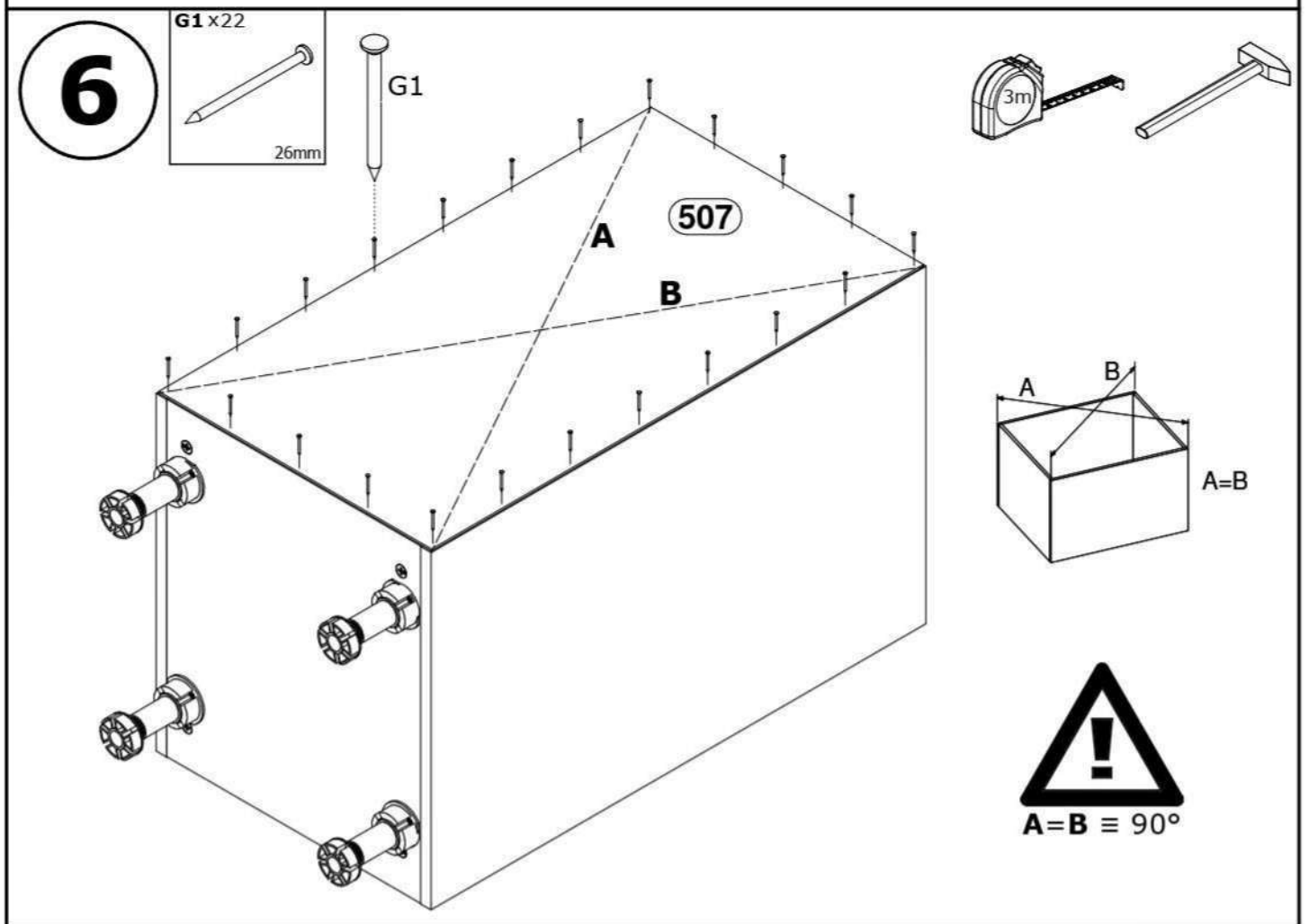
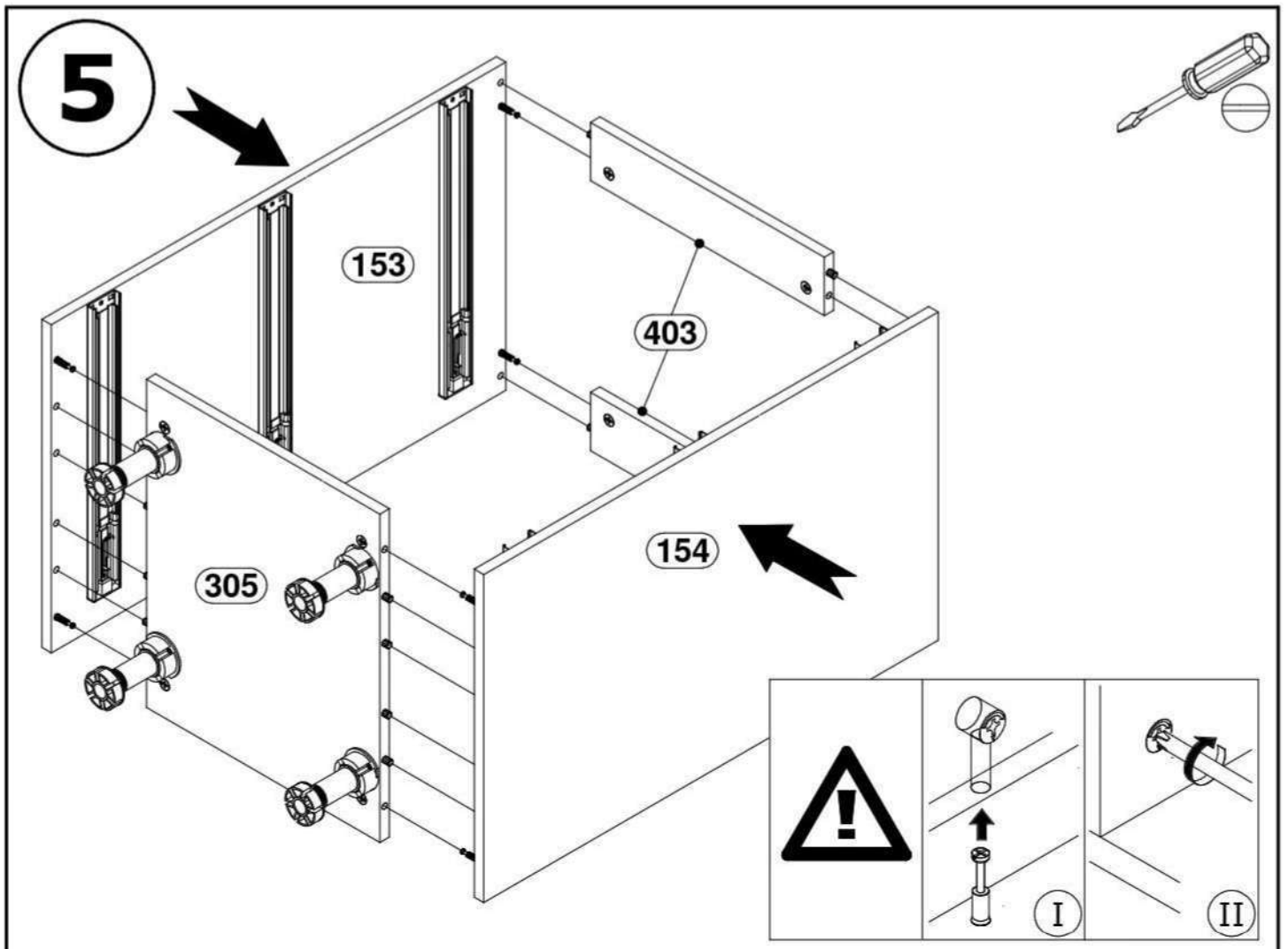
Ø8x35mm

C1 x 4

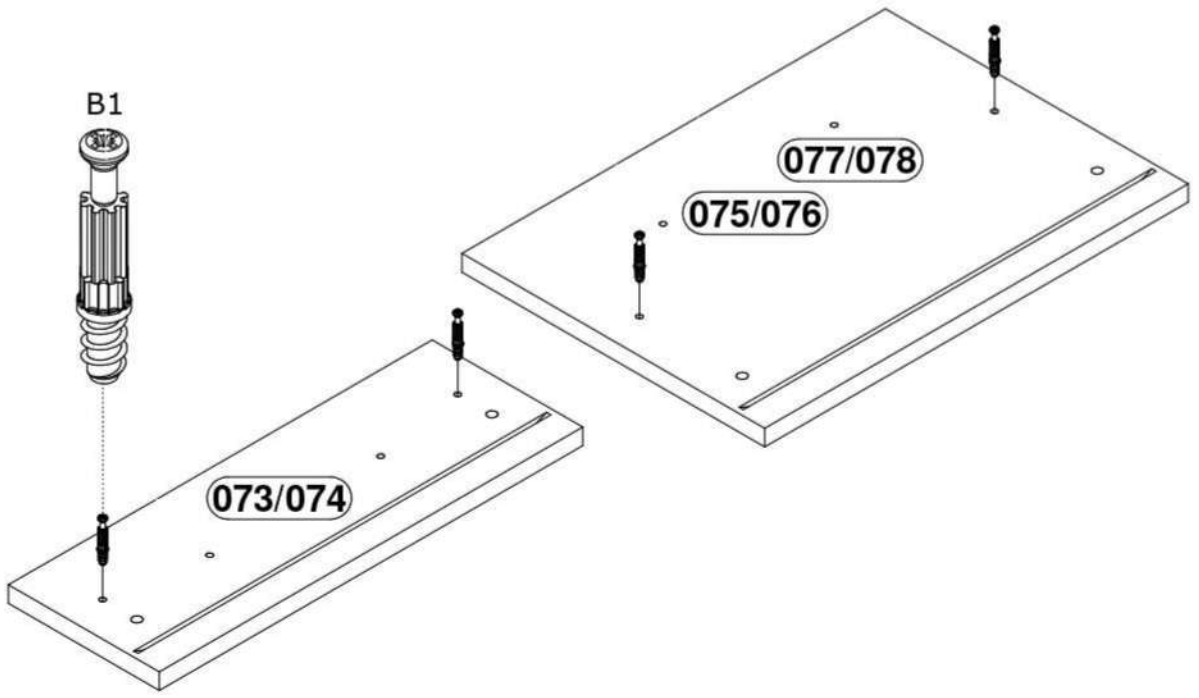
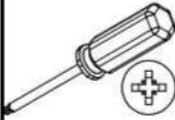


Ø15x12mm

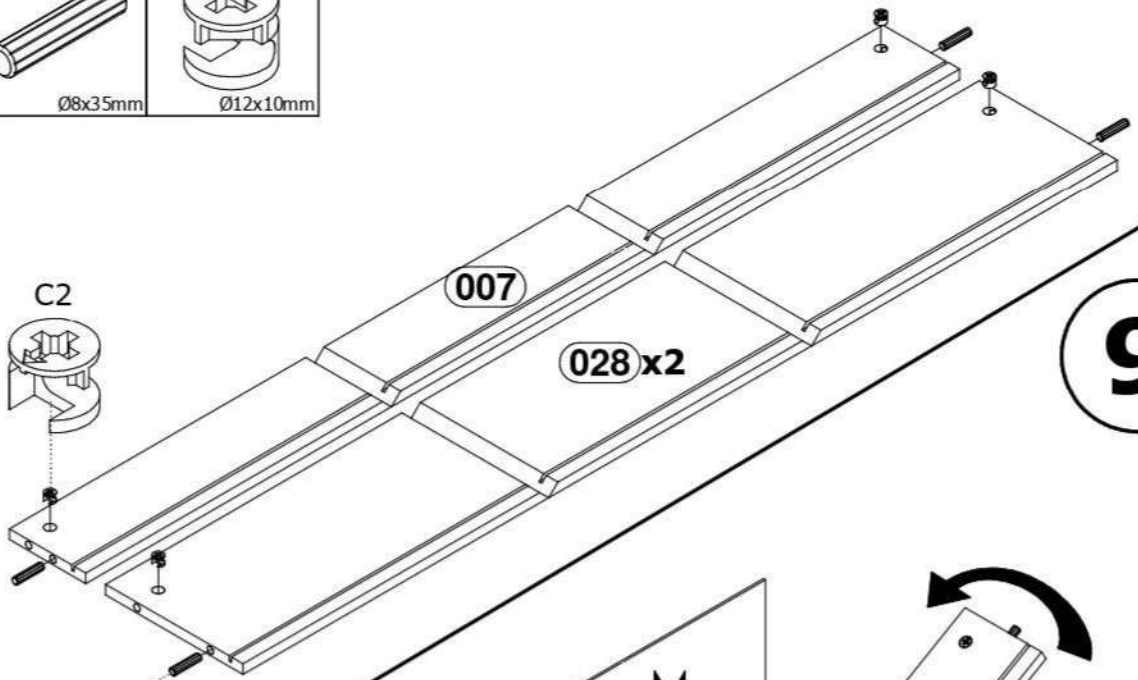
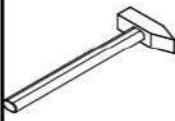
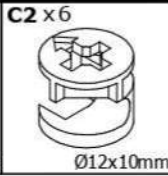




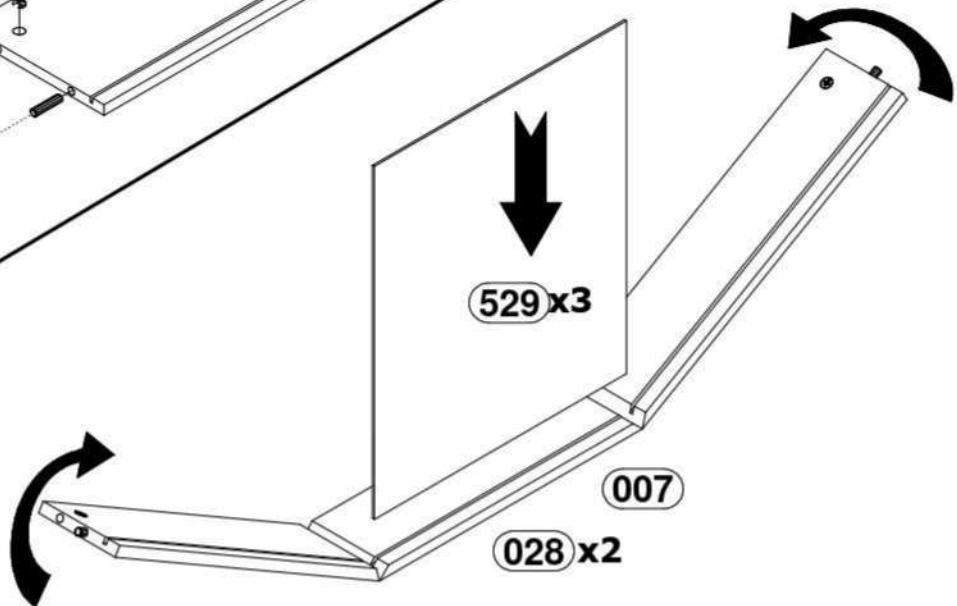
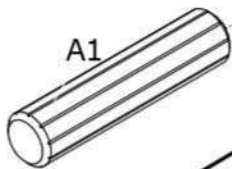
7



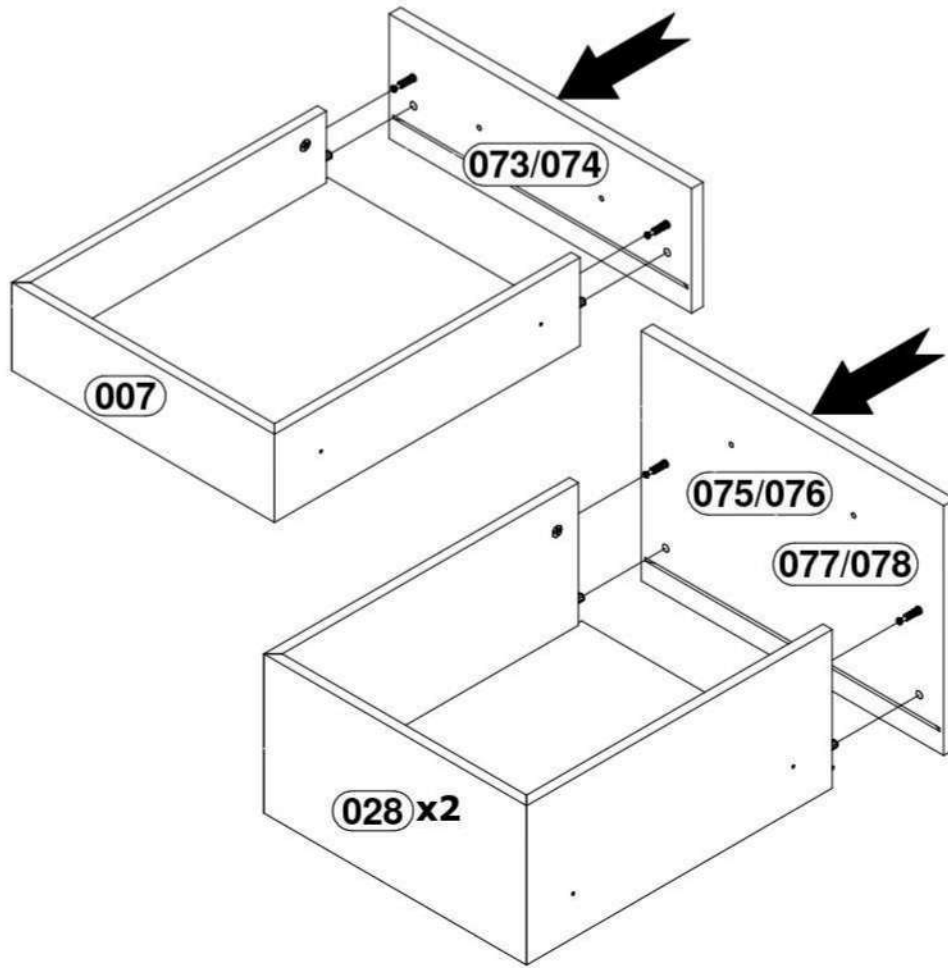
8



9



10



11

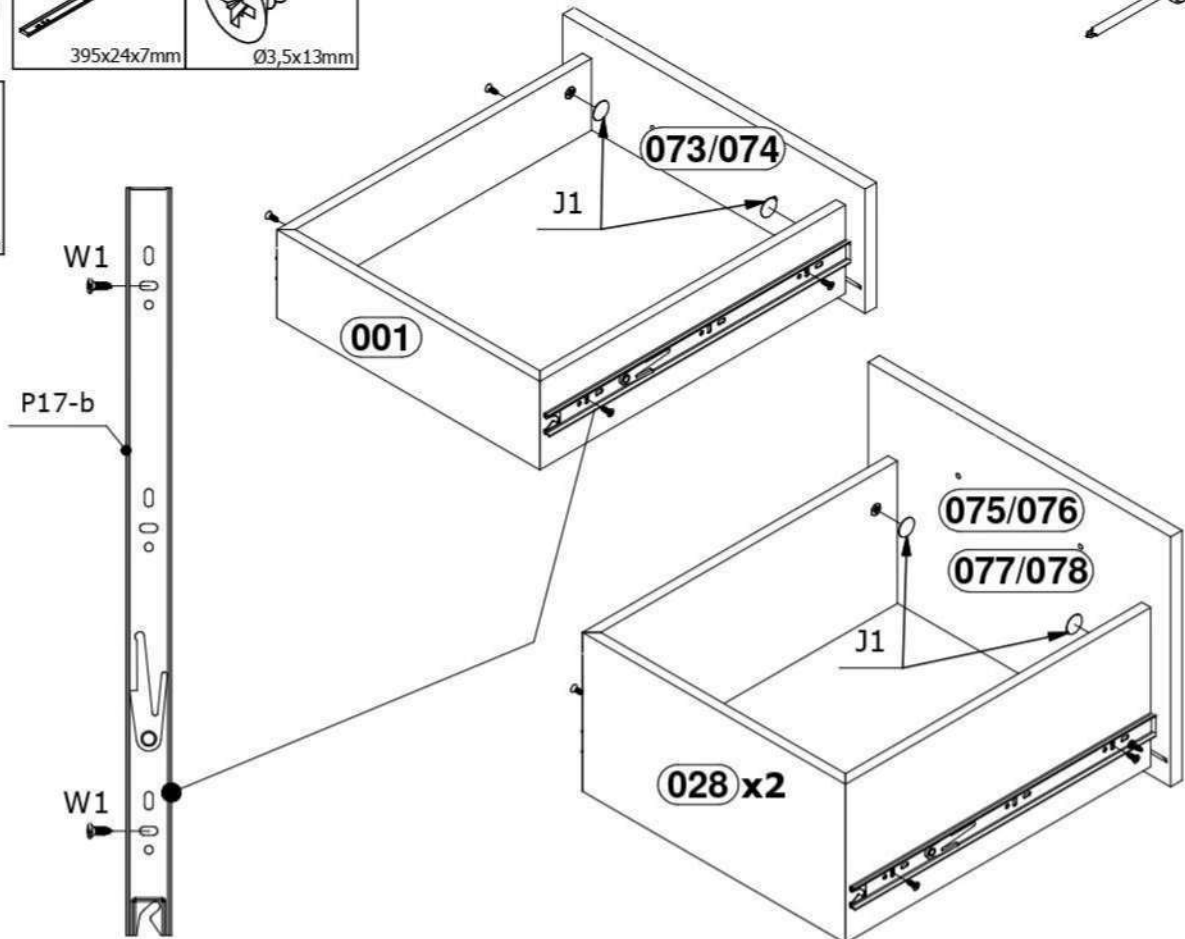
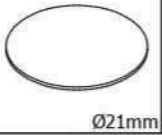
P17-b
P18-b x6



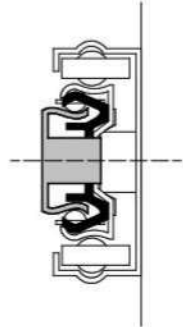
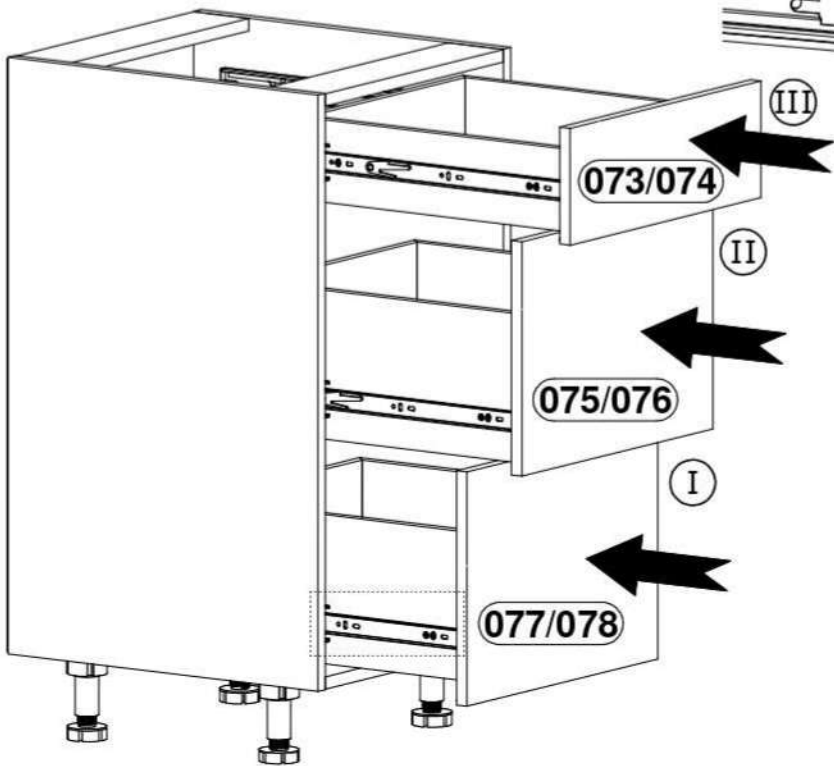
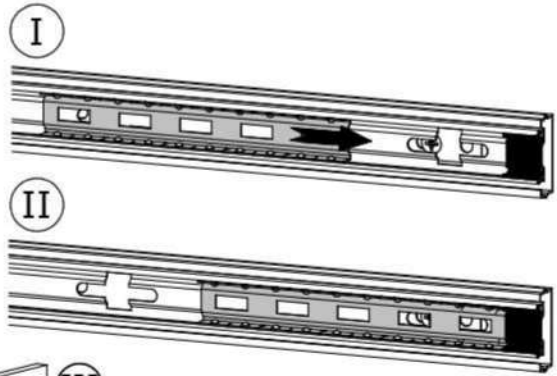
W1 x12



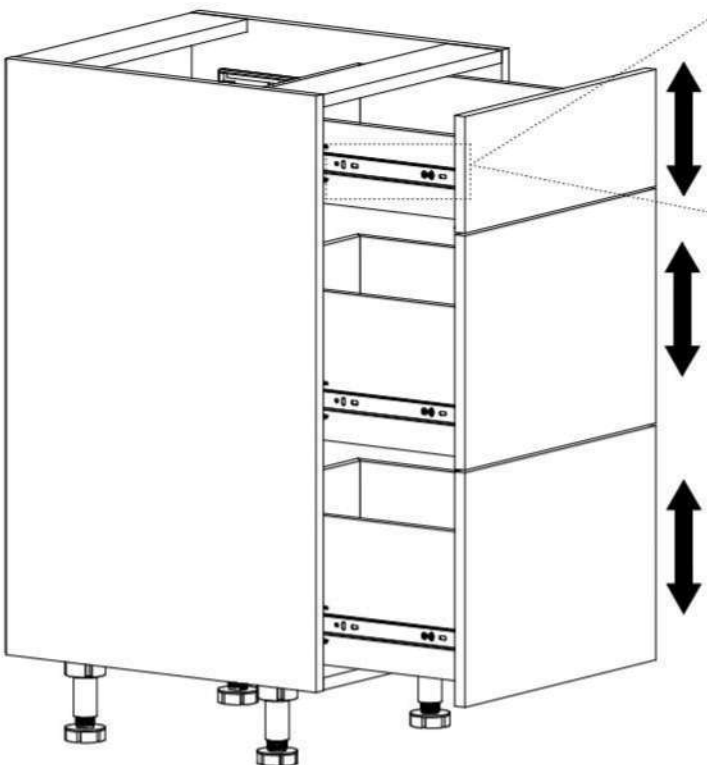
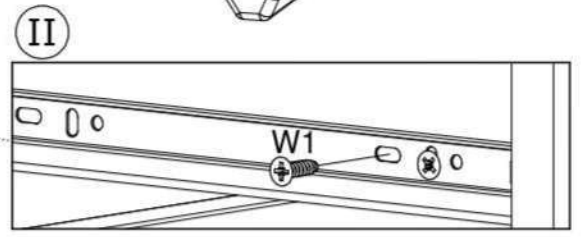
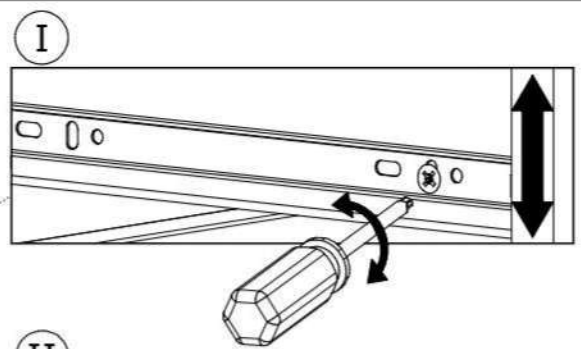
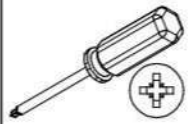
J1 x6



12



13



B

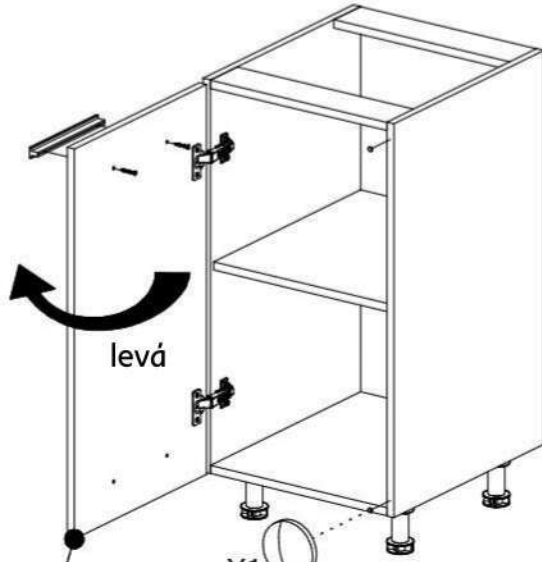
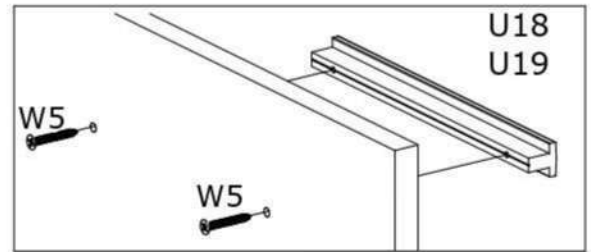
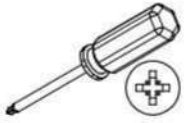
U18 / U19



W5

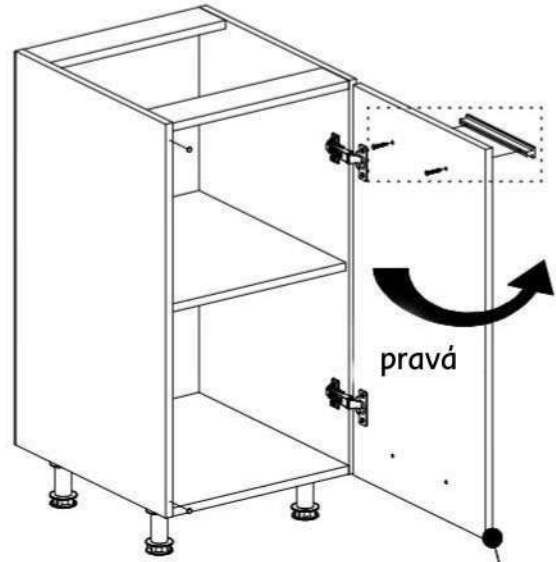
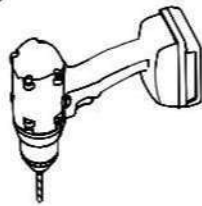


Y1

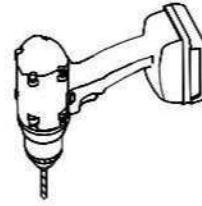


levá

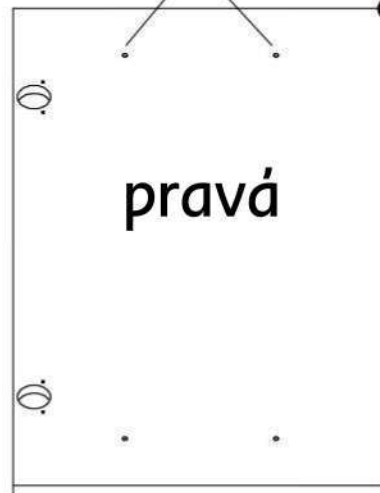
Y1



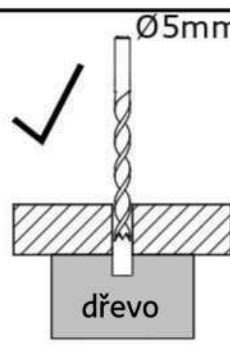
pravá



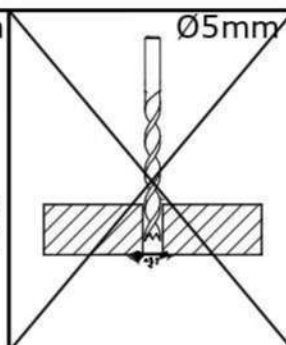
levá

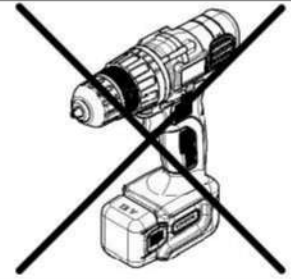
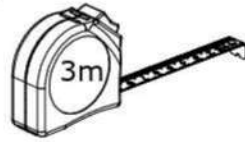
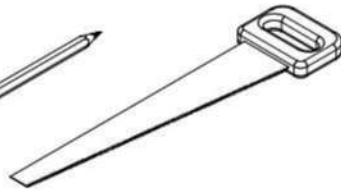
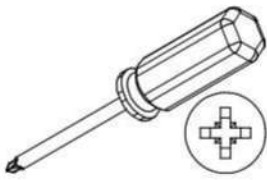


pravá

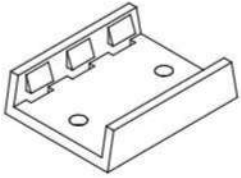


dřevo



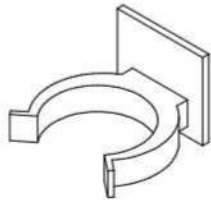


L6-ax8



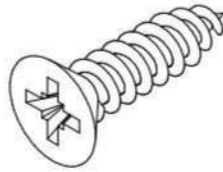
38x30x10mm

L6-bx8

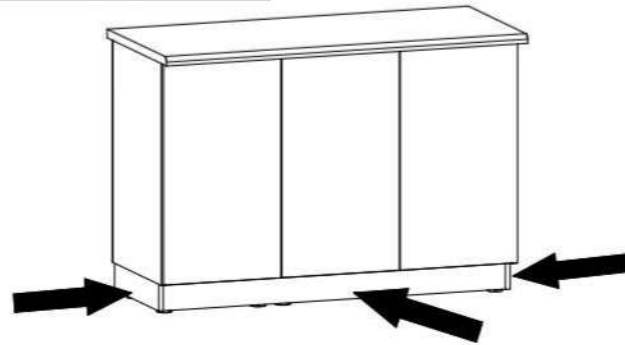
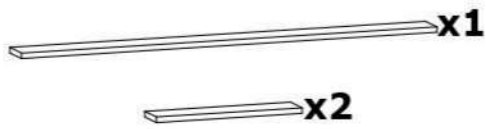


35x32x25mm

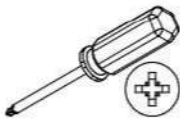
W2x16



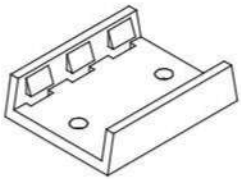
Ø3,5x16mm



C1

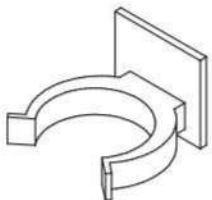


L6-ax4



38x30x10mm

L6-bx4

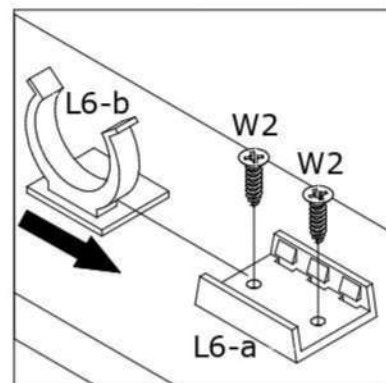
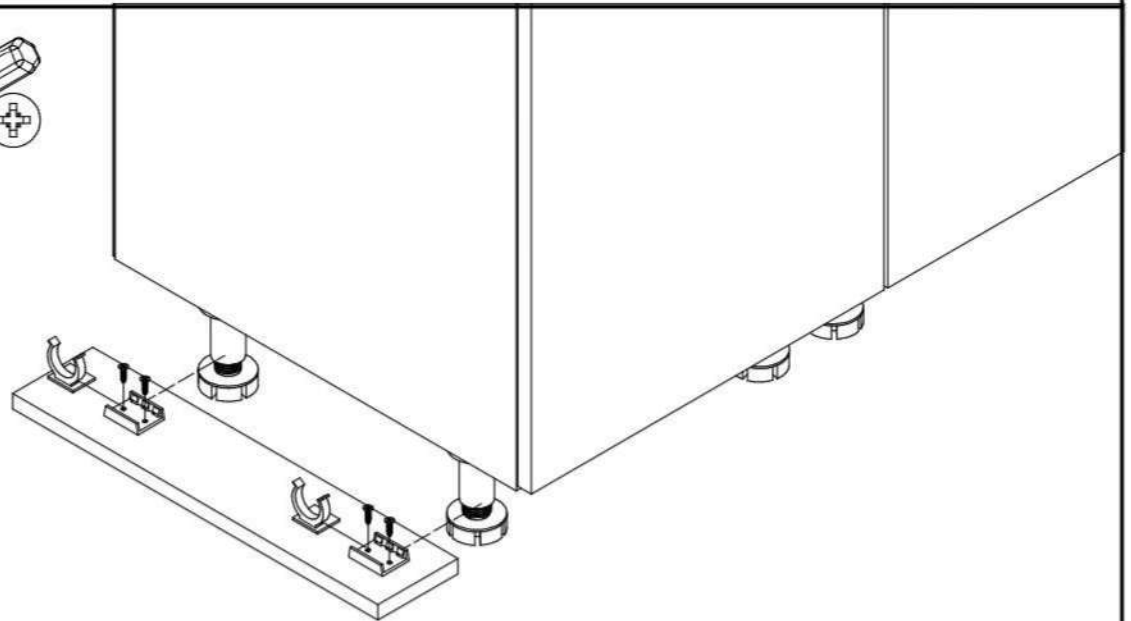


35x32x25mm

W2x8

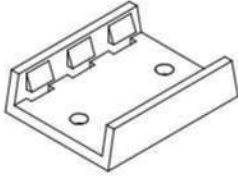


Ø3,5x16mm



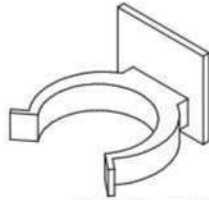
C2

L6-a x4



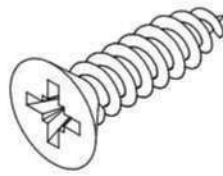
38x30x10mm

L6-b x4

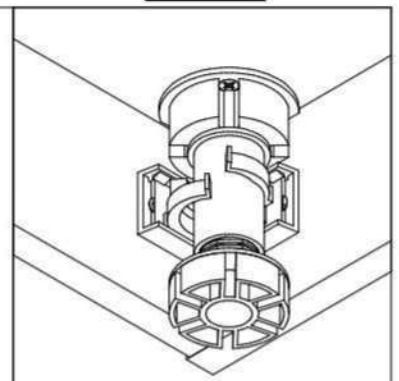
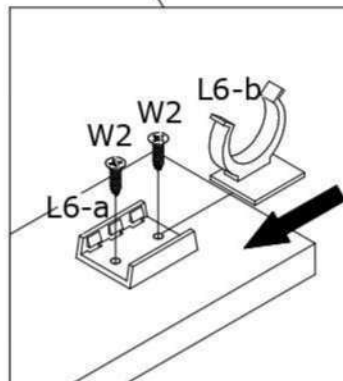
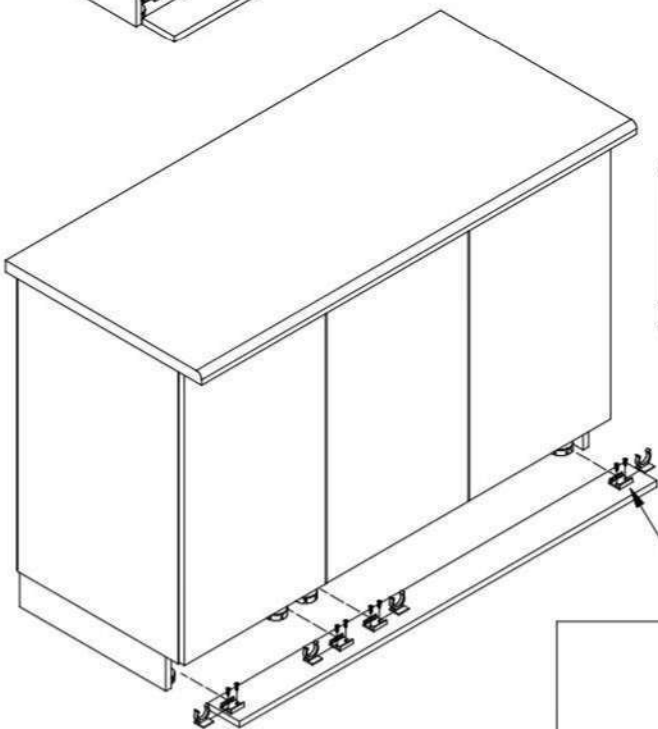
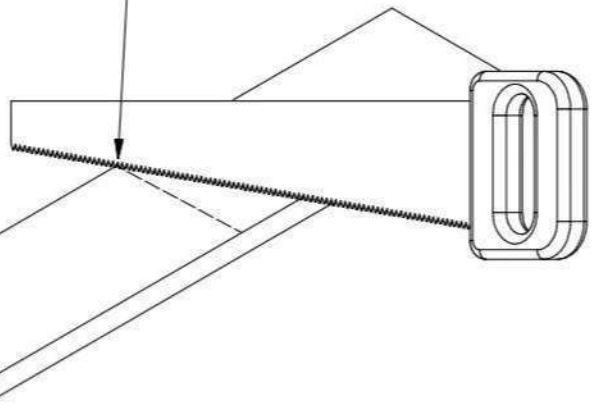
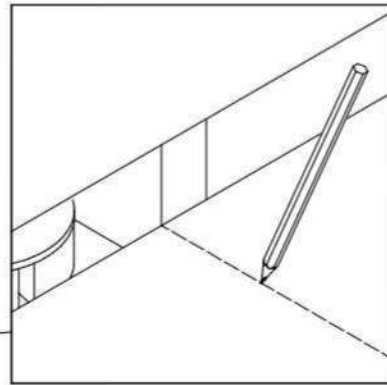
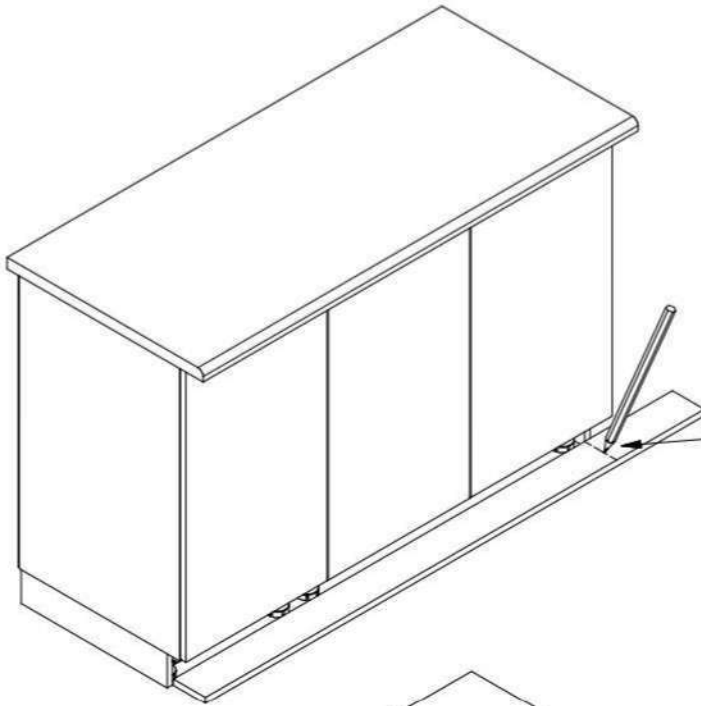
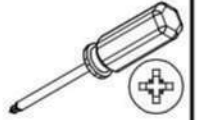


35x32x25mm

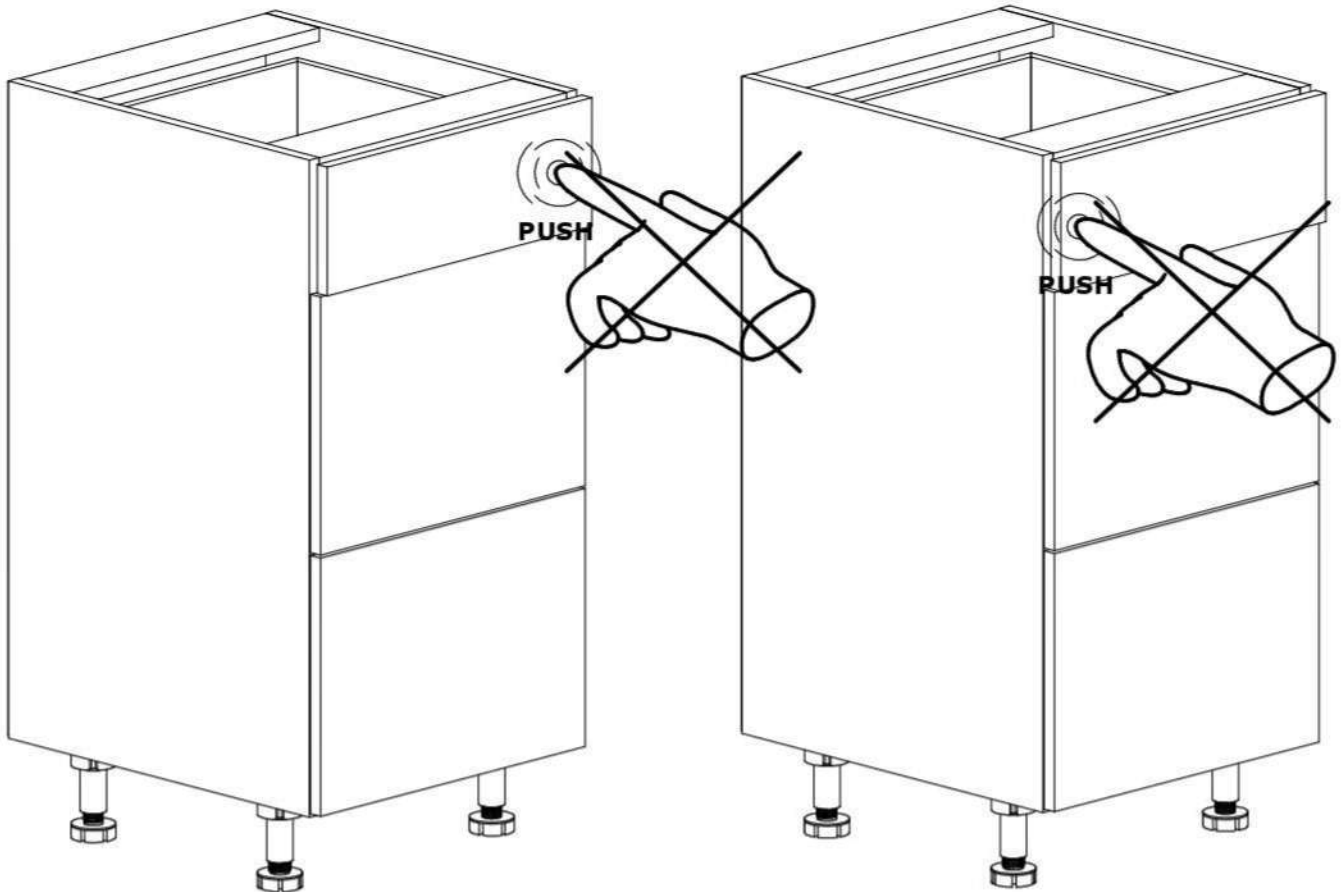
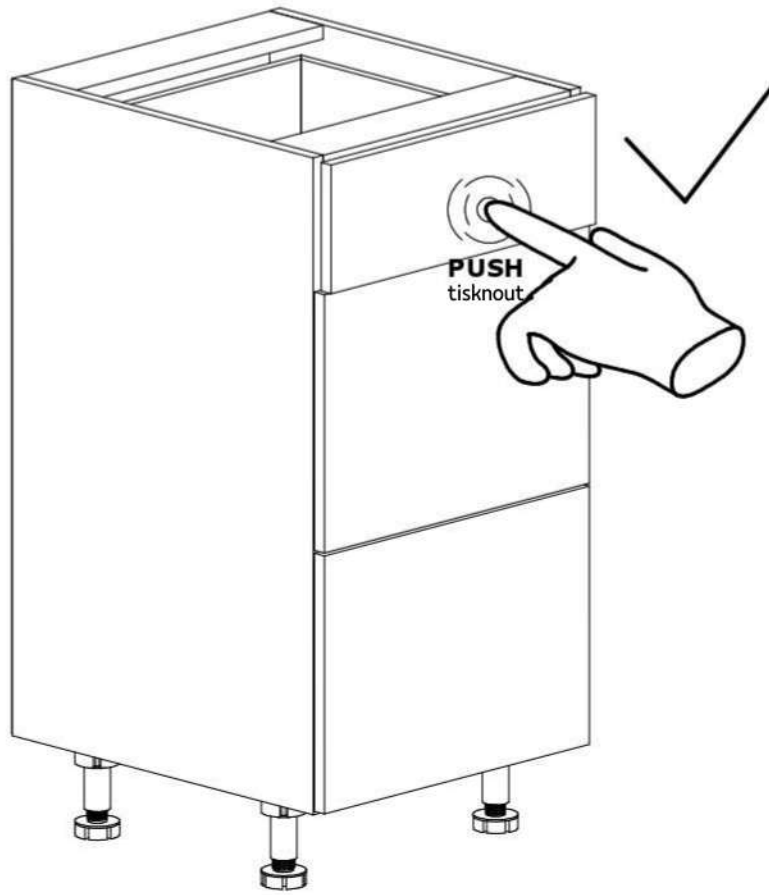
W2 x8



Ø3,5x16mm

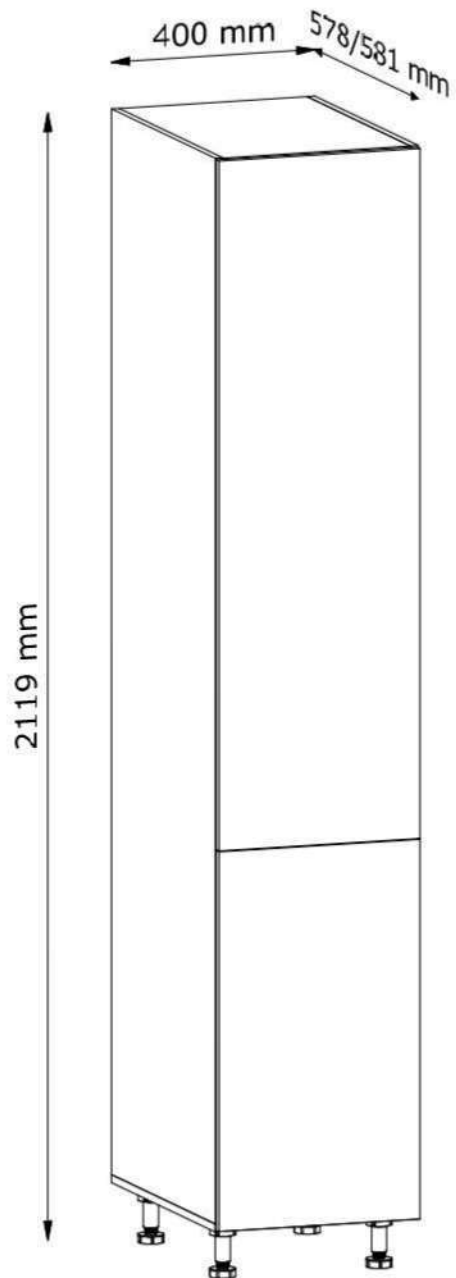


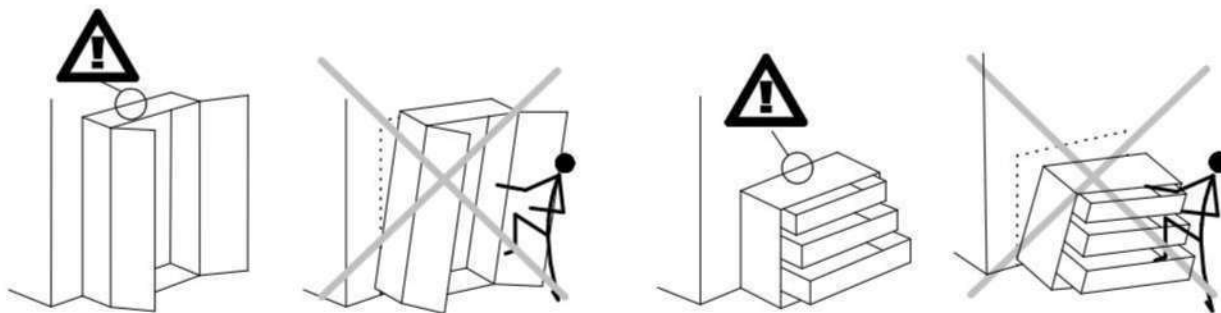
D



LANGEN

D40SP





SK:

VÝSTRAHA PRED PREVRÁTENÍM!

Tento produkt musí byť natrvalo pripevnený k stene pomocou dodanej(-ých) konzoly (konzol), aby sa predišlo smrteľnému úrazu v prípade, že sa prevráti.

Balenie obsahuje iba skrutky, ktorými sa pripevňujú k produktu samotné konzoly chrániace pred prevrátením. Kontaktujte miestnu predajňu pre domácich majstrov alebo železiarstvo, kde vám poradia ohľadom správneho typu skrutiek/príchytiiek pre váš typ steny.

CZ:

VAROVÁNÍ TÝKAJÍCÍ SE SKLOPENÍ!

Tento výrobek musí být trvale připevněn na stěnu pomocí přiložených držáků, aby nedošlo ke smrteľnému zranění, kdyby se sklopil. Sada obsahuje pouze šroubky pro upevnění držáků zabraňujících sklopení k výrobku. Ohledně správného typu vrutů/hmoždinek pro daný typ stěny se obraťte na vhodný obchod nebo železářství.

HR:

UPOZORENJE O OPASNOSTI OD PADA!

Ovaj proizvod mora stalno da bude pričvršćen za zid držačem (držačima) iz pakovanja, da bi se izbegla smrtonosna povreda u slučaju da proizvod padne.

Pakovanje sadrži samo šrafove za pričvršćavanje na proizvod držača protiv padanja. Kontaktirajte prodavnicu "Uradi sam" ili gvoždarsku radnju za savet o ispravnoj vrsti šrafova/tiplova za tip zida koji imate.

RO:

ATENȚIONATE RISC RĂSTURNARE!

Acest produs trebuie să fie atașat permanent de perete folosind suportului(rilor) furnizat(e) pentru a preveni rănirea mortală în cazul în care se răstoarnă.

Pachetul conține doar șuruburi, care sunt folosite pentru a atașa suporturile anti-răsturnare de produs. Contactați magazinul local de bricolaj sau magazinul de fierărie pentru sfaturi despre tipul corect de șuruburi/dibluri pentru tipul dumneavoastră de perete.

SI:

OPOZORILO PRED PREVRNITVIJO!

Ta izdelek mora biti trajno pritrjen na steno s pomočjo priloženih nosilcev, da se preprečijo smrtne poškodbe v primeru prevrnitve.

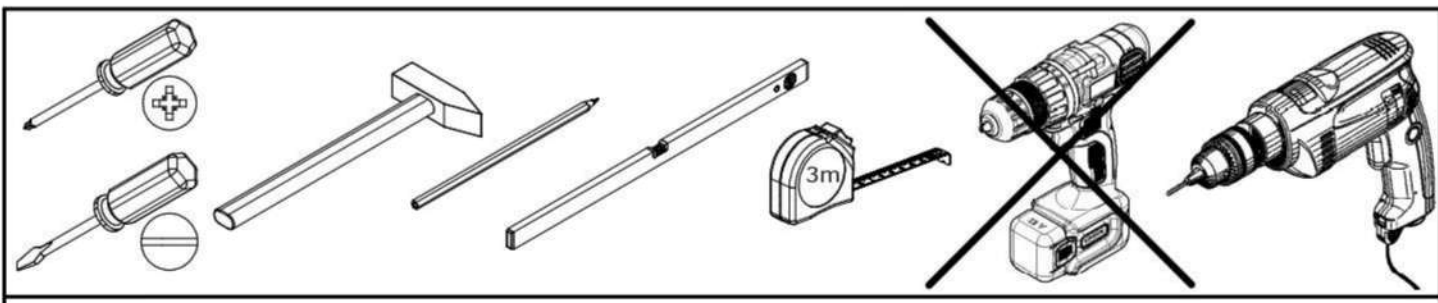
Paket vsebuje samo vijake, s katerimi se na izdelek pritrdijo sami nosilci za zaščito pred prevrnitvijo. Za nasvet o pravilni vrsti vijakov/vijakov za vaš tip stene se obrnite na lokalno trgovino z gradbenimi pripomočki.

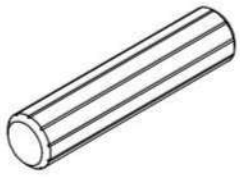

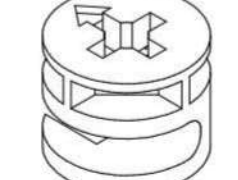
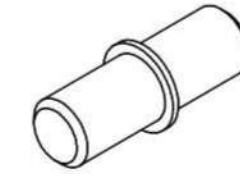
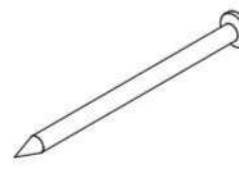
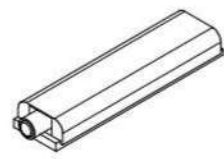
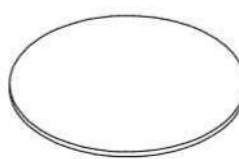

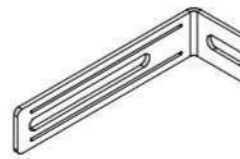

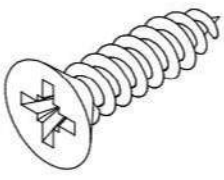
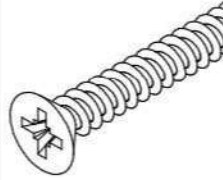

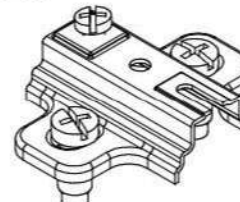
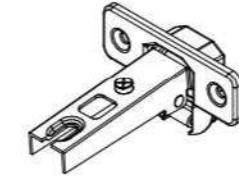
HU:

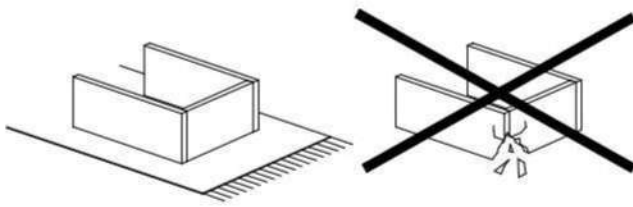
FELBORULÁSRA VONATKOZÓ FIGYELMEZTETÉS!

Ezt a terméket tartósan a falhoz kell rögzíteni a mellékelt konzol(ok) segítségével, hogy elkerülje a haldós sérülést felborulás esetén.

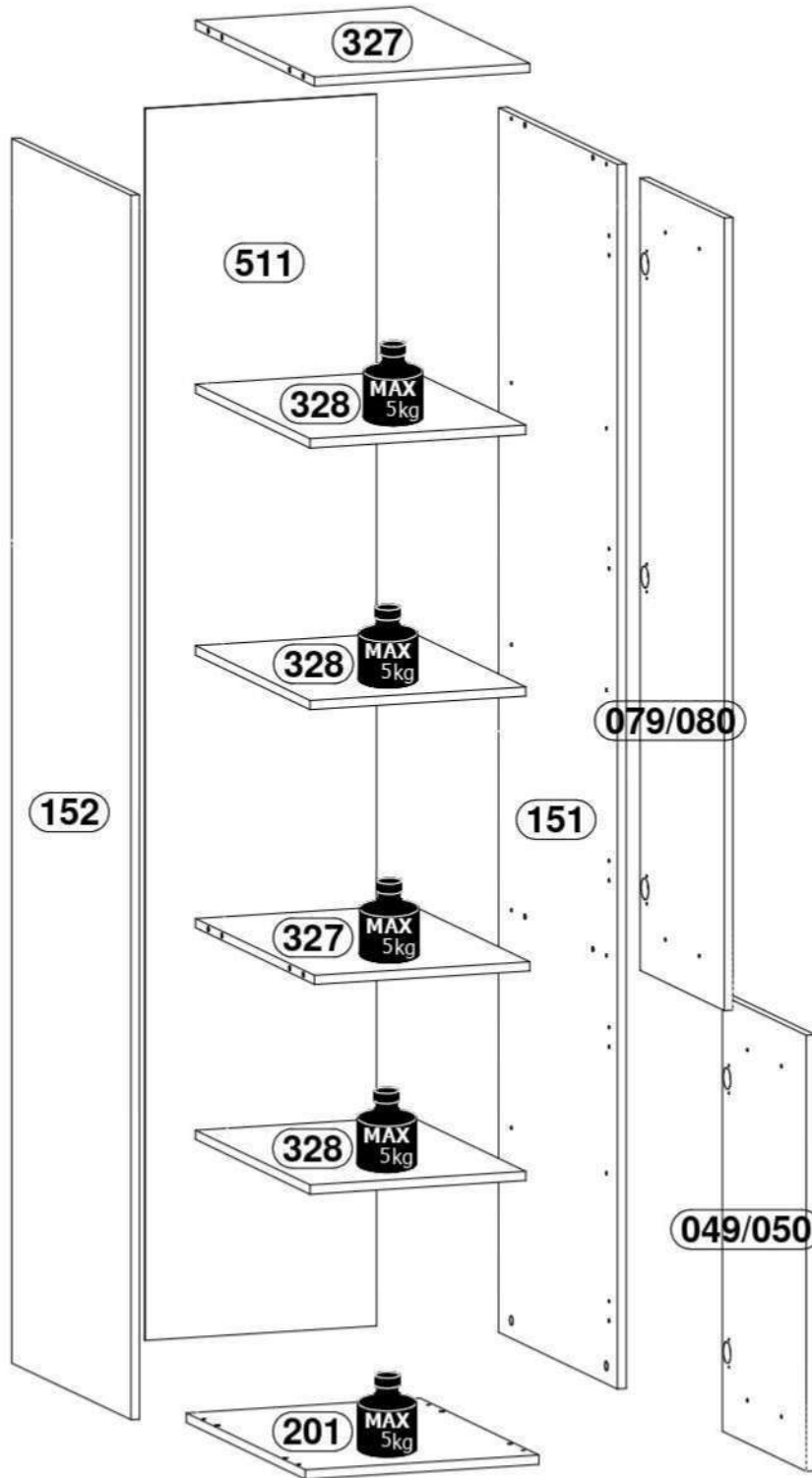
A csomag csak csavarokat tartalmaz, amelyekkel a borulásgátló konzolokat rögzítik a termékhez. Forduljon a helyi lakberendezési bolthoz vagy hardverbolthoz, hogy tanácsot kapjon az Ön faltípusának megfelelő csavarok/kapcsok típusával kapcsolatban.



<p>A1 x12</p>  <p>Ø8x35mm</p>	<p>B1 x12</p>  <p>Ø5x38mm</p>	<p>C1 x12</p>  <p>Ø15x12mm</p>	<p>E1 x12</p>  <p>Ø5x16mm</p>	<p>G1 x48</p>  <p>26mm</p>
<p>I20 x2</p>  <p>83x21x11mm</p>	<p>J10 x12</p>  <p>Ø21mm</p>	<p>L1 x4</p>  <p>Ø50x95mm</p>	<p>T4 x1</p>  <p>75x28x16 mm</p>	<p>U18 x2</p>  <p>200mm</p>
<p>W2 x32</p>  <p>Ø3,5x16mm</p>	<p>W5 x4</p>  <p>Ø4x30mm</p>	<p>Y1 x4</p>  <p>Ø8x1,5mm</p>	<p>Z1 x5</p>  <p>50x40, H=2</p>	<p>Z3 x5</p>  <p>Ø35, ZK0</p>

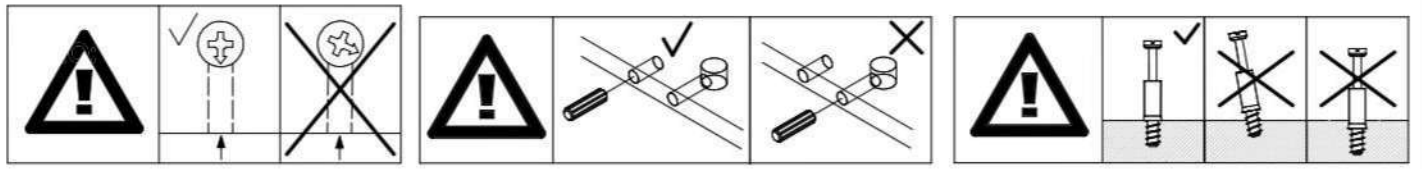
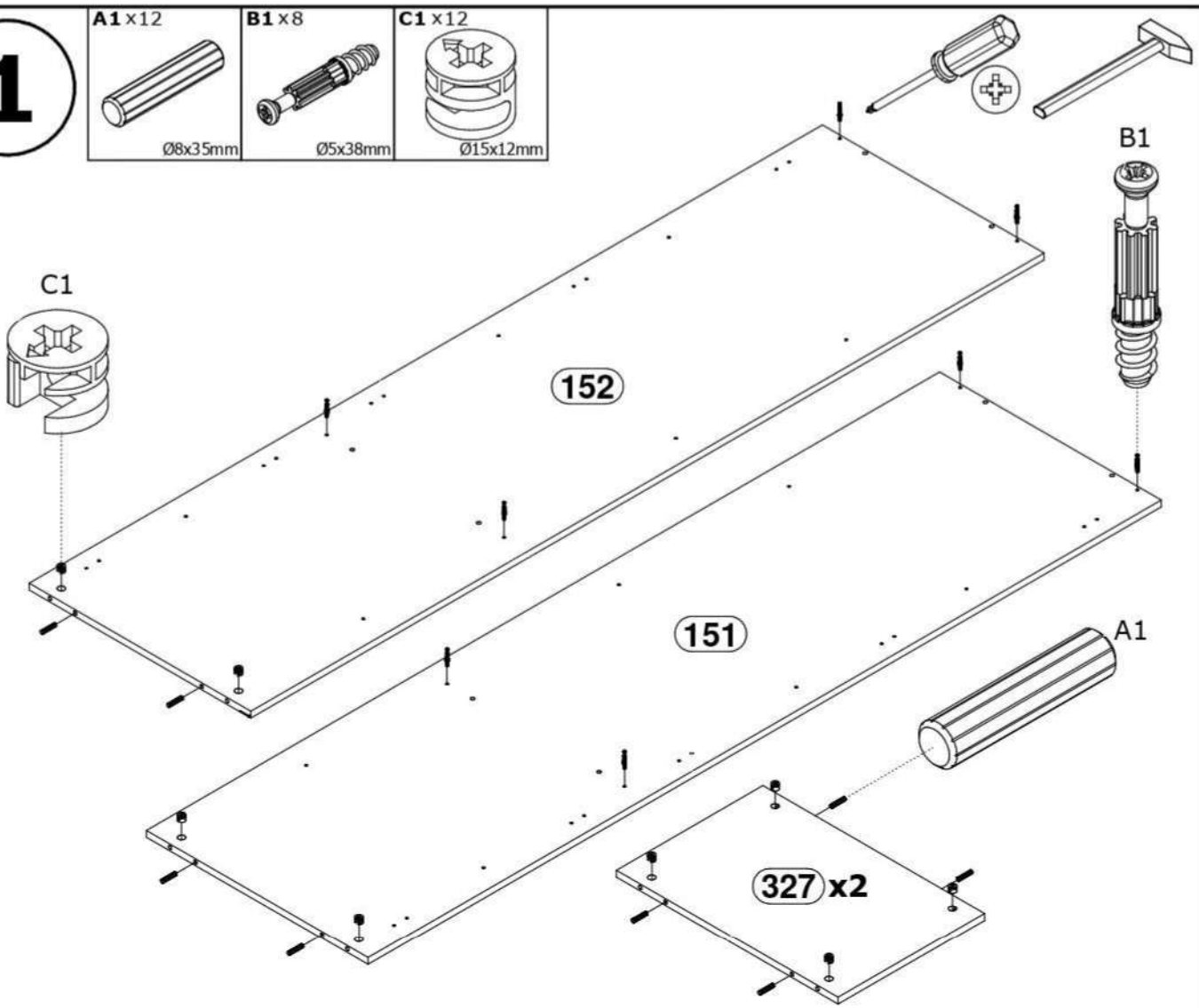


KÓD	L[mm]	W[mm]	H[mm]		balíček
049/050	713	396	15/18	1	2/2
079/080	1298	396	15/18	1	2/2
151	2004	560	15	1	1/2
152	2004	560	15	1	1/2
201	560	401	15	1	1/2
327	560	370	15	2	1/2
328	540	370	15	3	1/2
511	2016	397	2,5	1	1/2



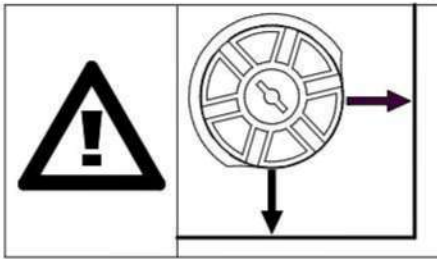
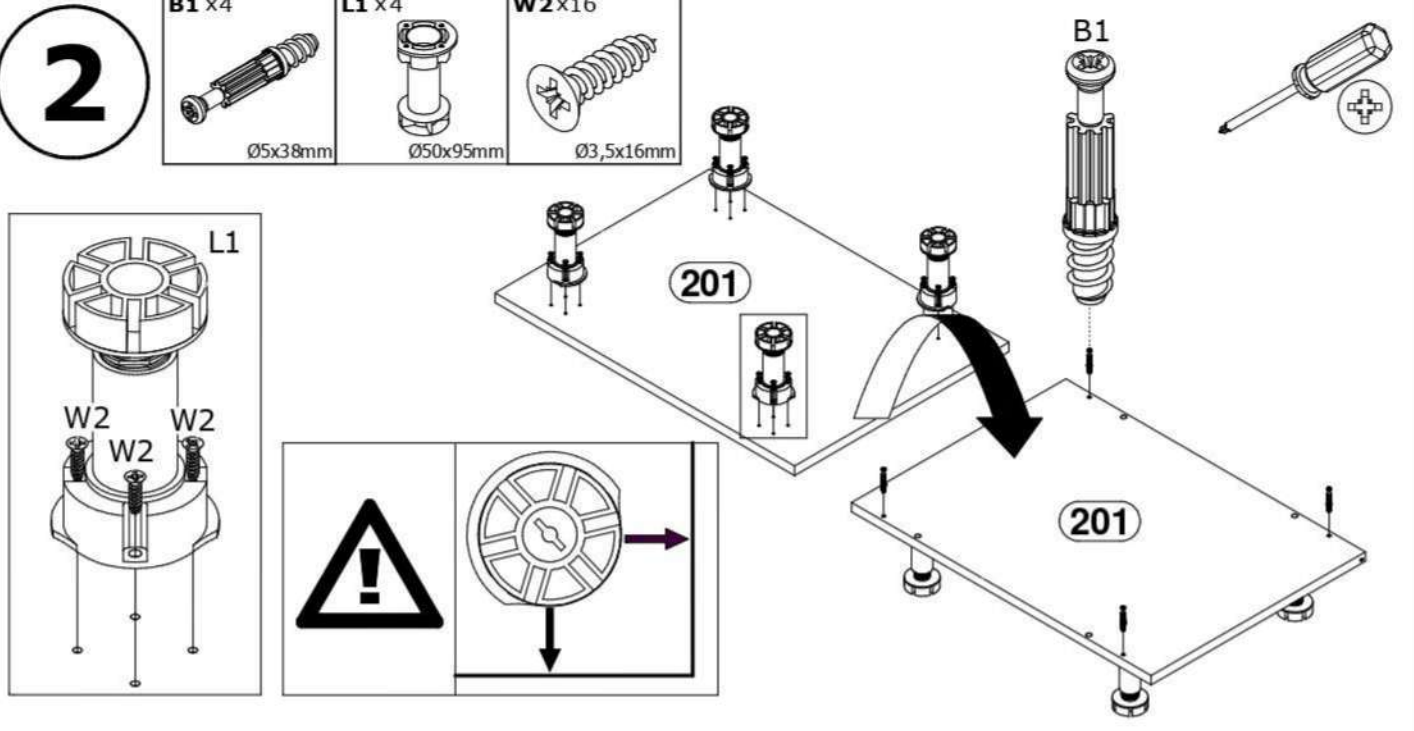
1

- A1 x12**
Ø8x35mm
- B1 x8**
Ø5x38mm
- C1 x12**
Ø15x12mm

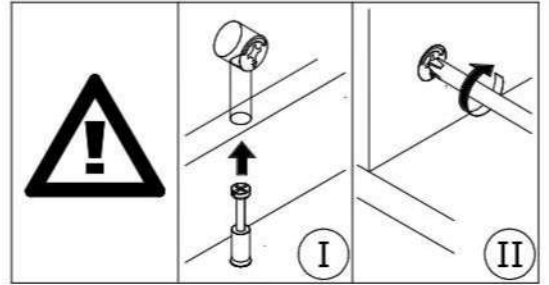
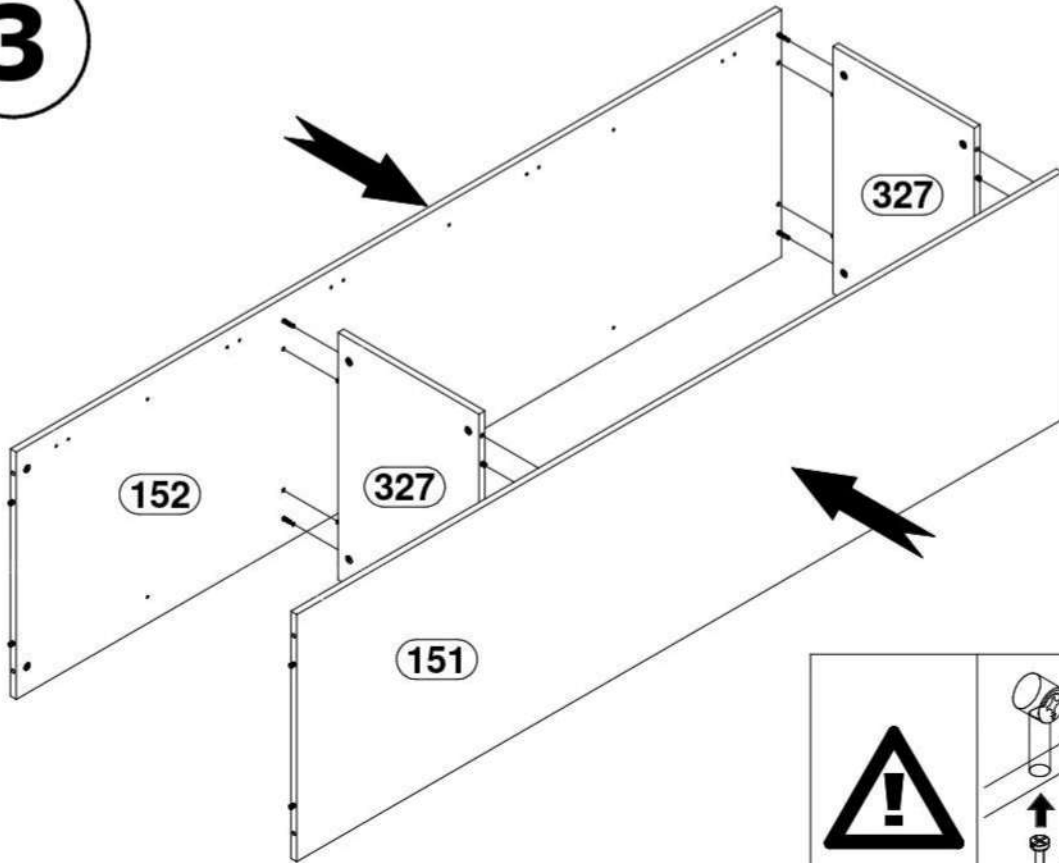


2

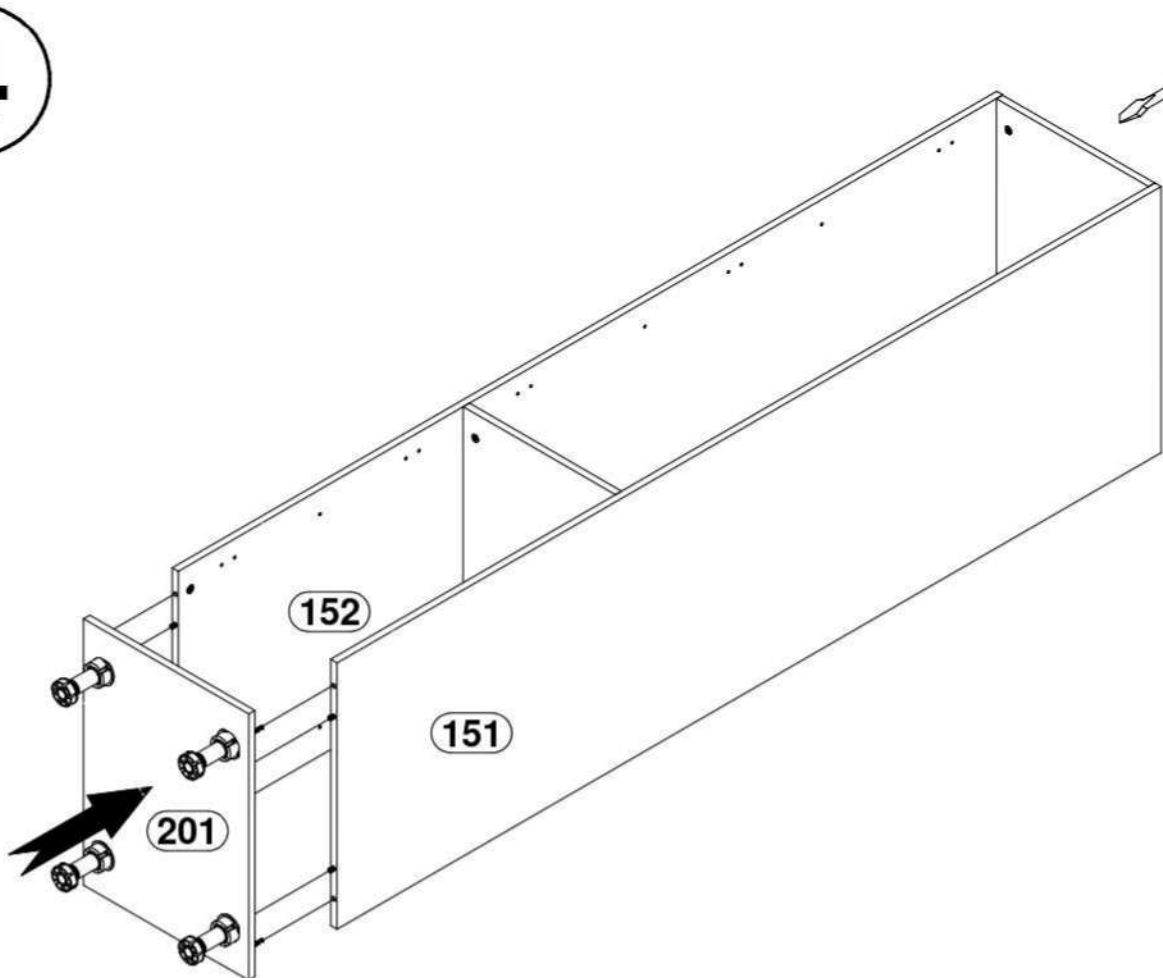
- B1 x4**
Ø5x38mm
- L1 x4**
Ø50x95mm
- W2 x16**
Ø3,5x16mm



3

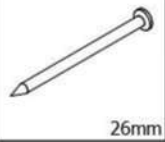


4

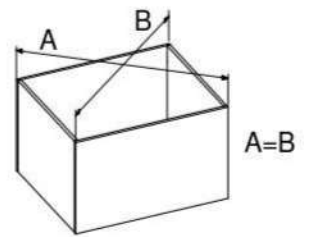
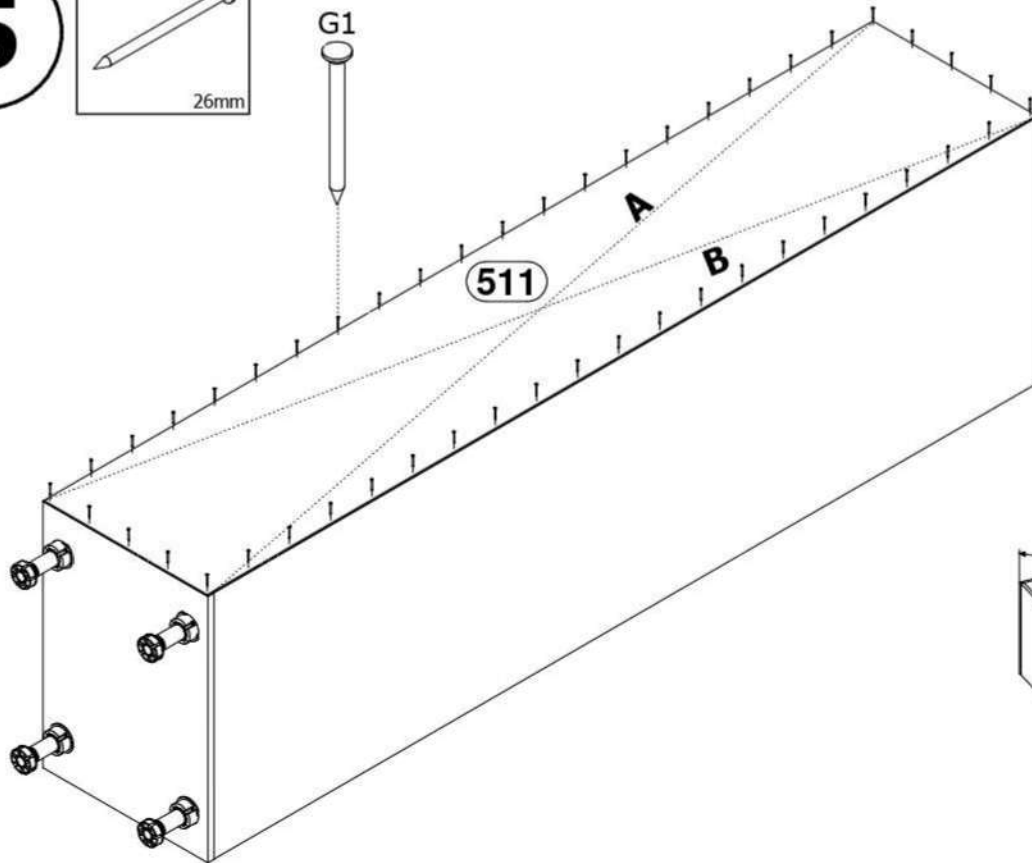


5

G1 x48

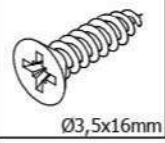


G1

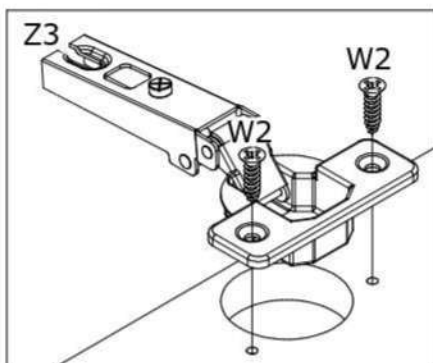
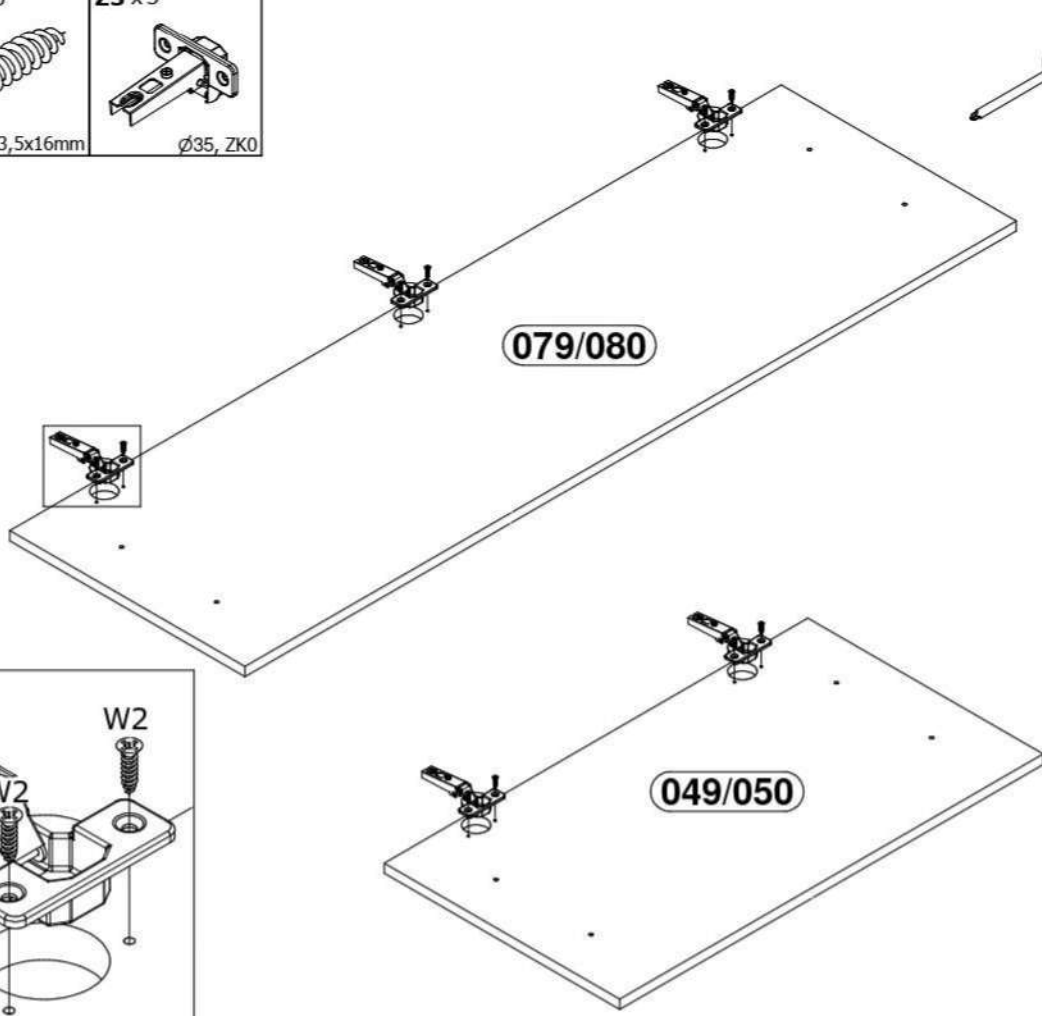
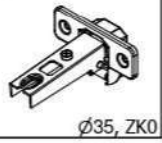


6

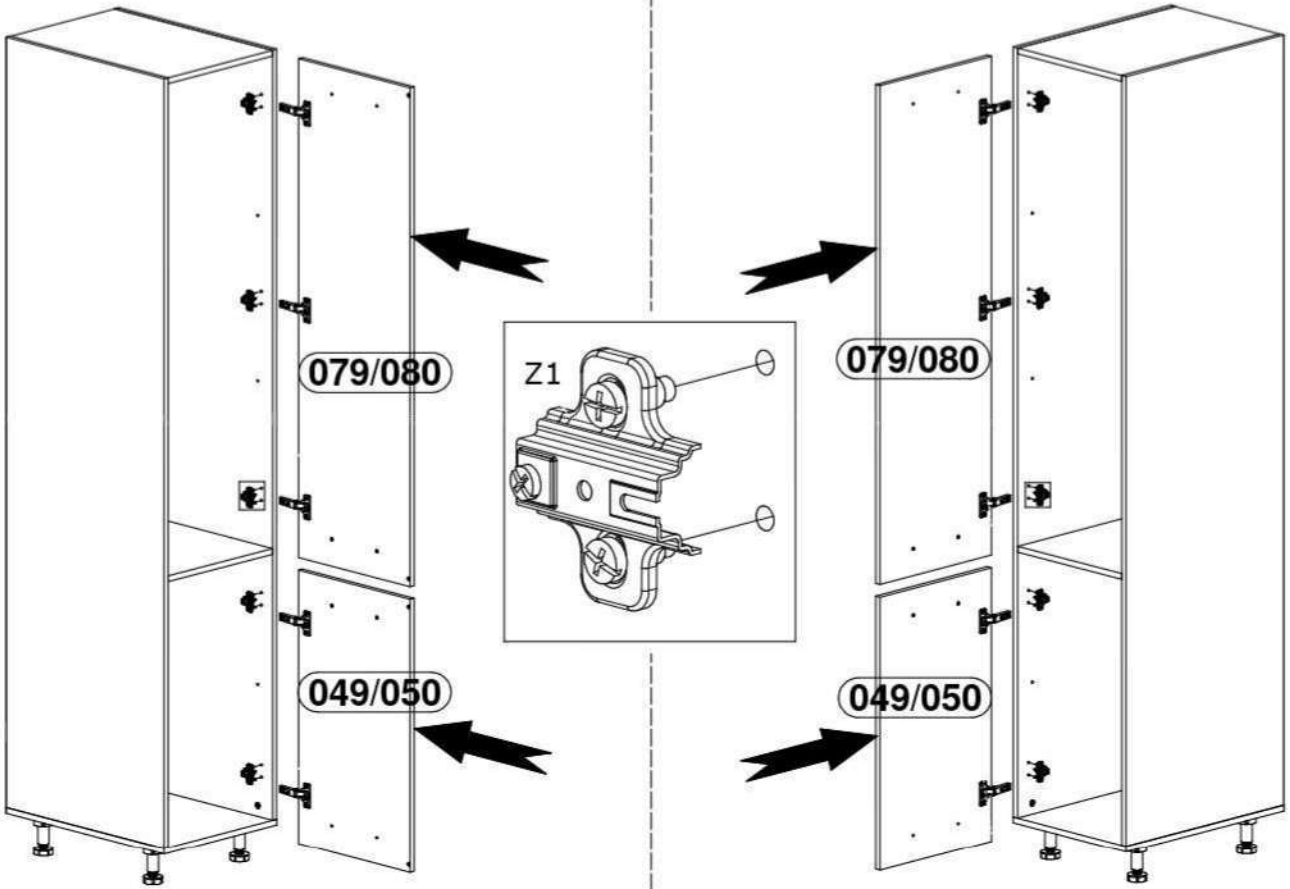
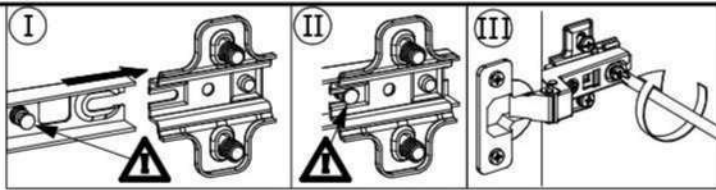
W2 x10



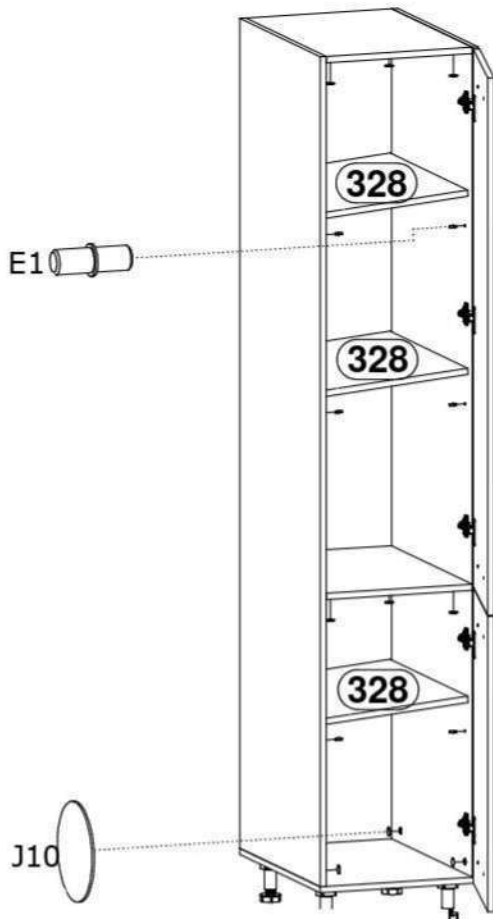
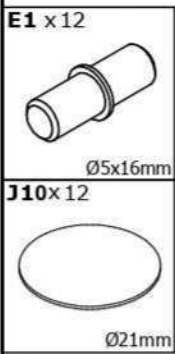
Z3 x5



7



8



9

T4 x1

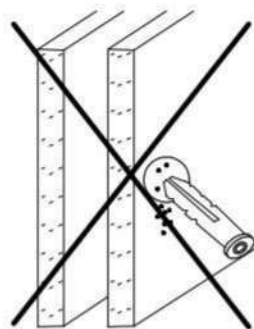
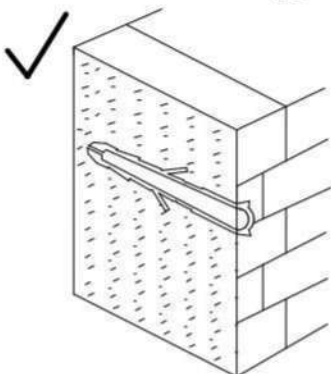
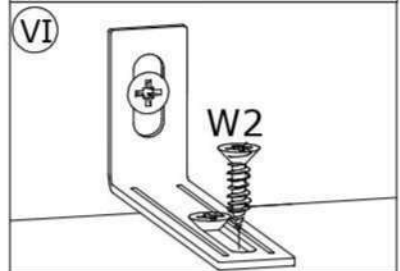
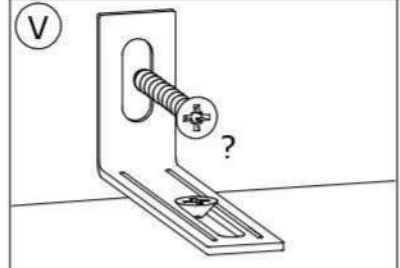
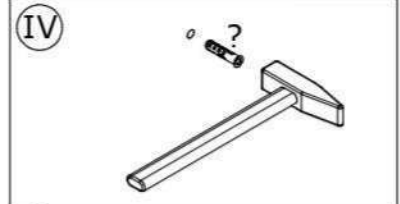
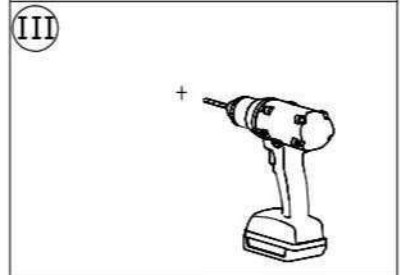
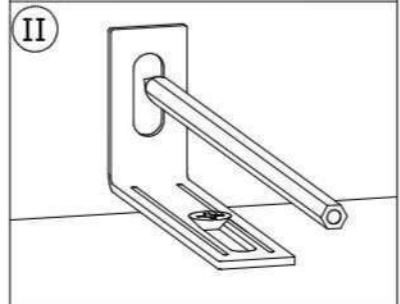
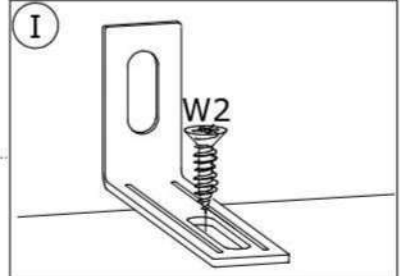
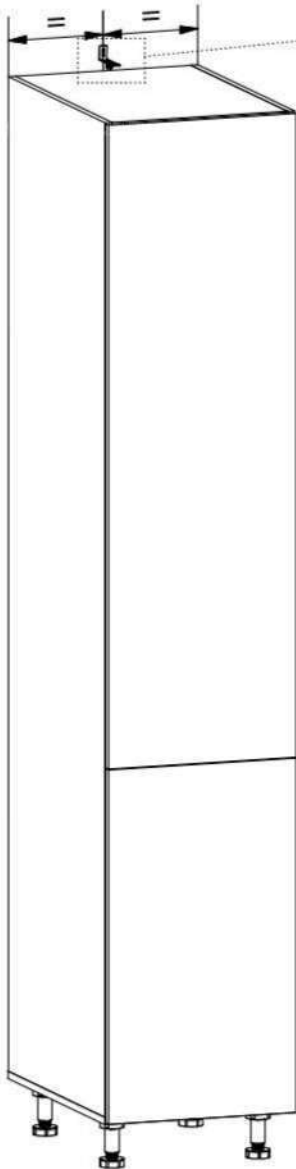
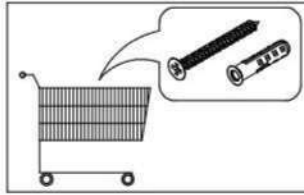
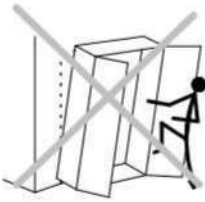
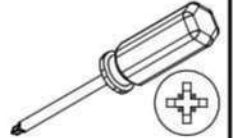
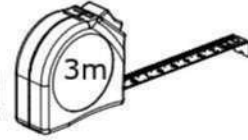


75x28x16 mm

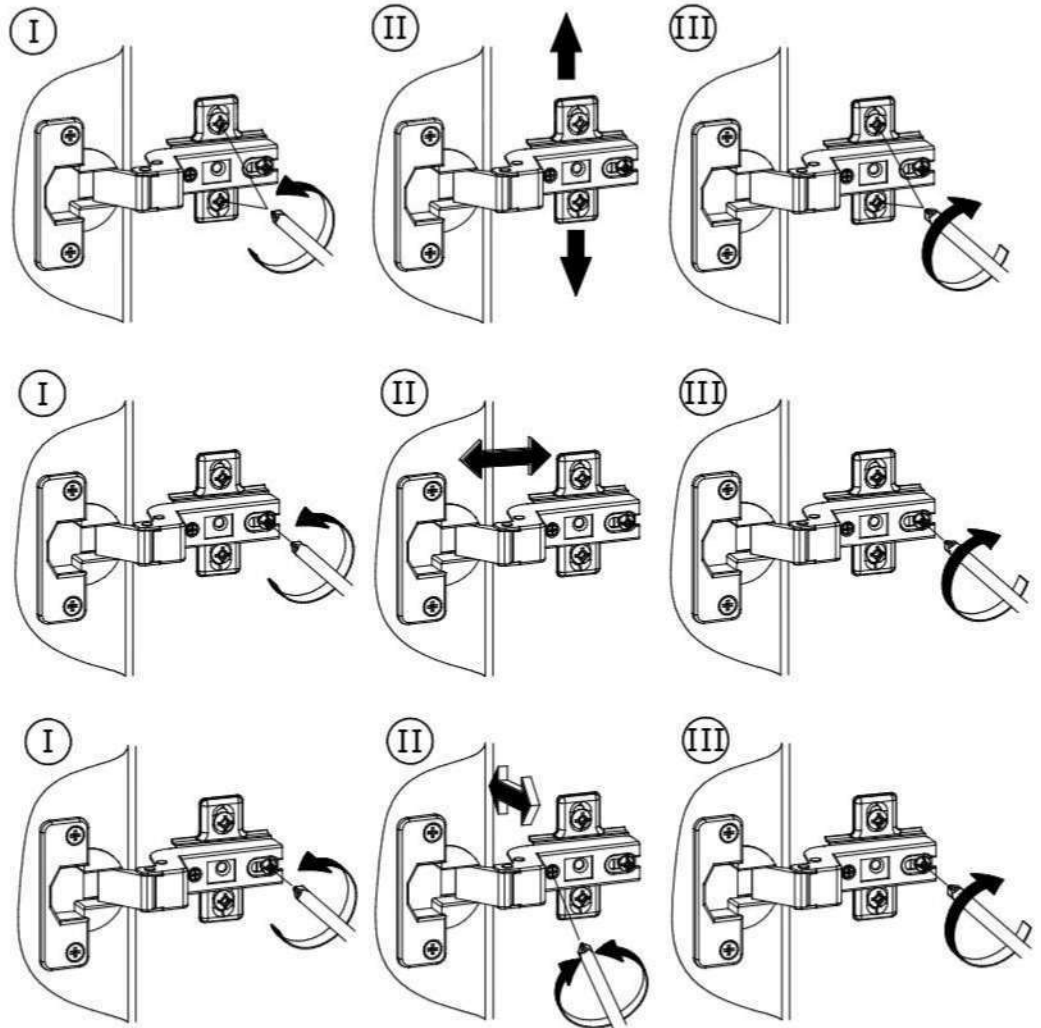
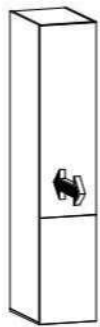
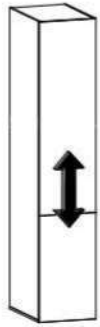
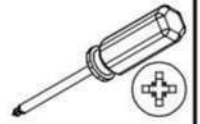
W2 x2



Ø3,5x16mm



10



?

A

B

A

I20x

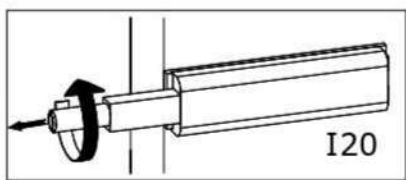


83x21x11mm

W2x



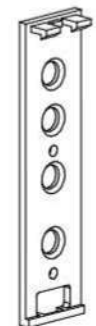
Ø3,5x16mm



I20



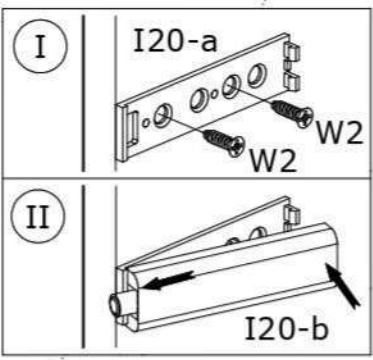
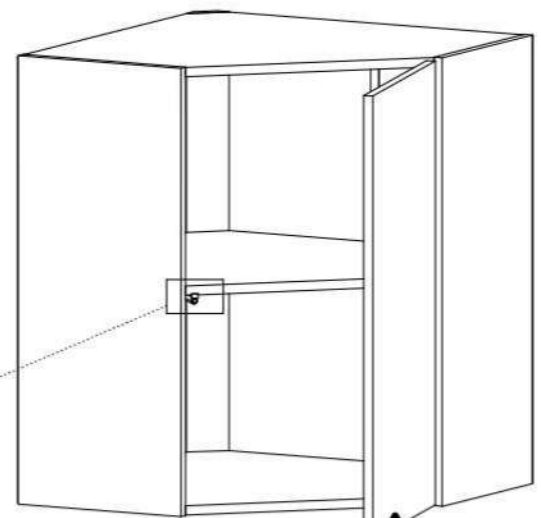
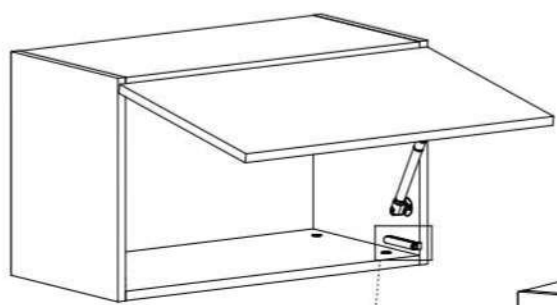
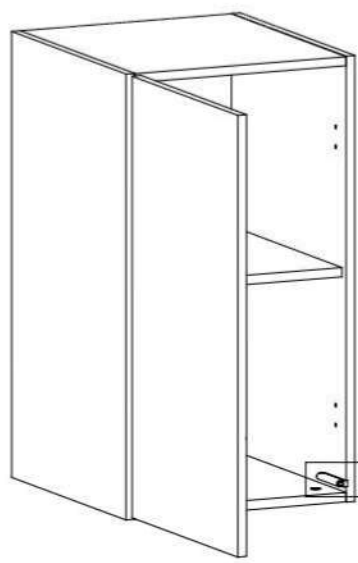
I20



I20-a



I20-b



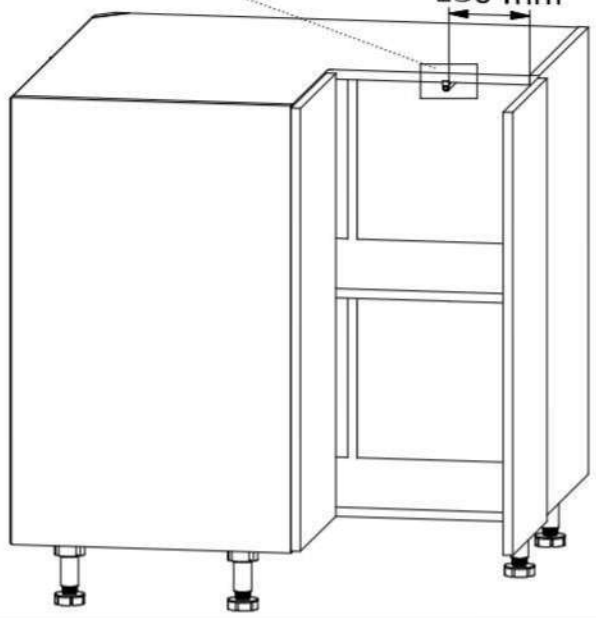
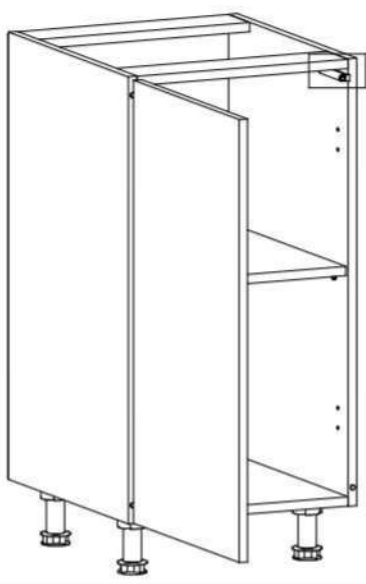
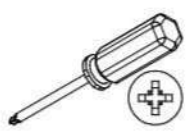
I

I20-a

W2

II

I20-b



130 mm



B

U18 / U19



200 / 300mm

W5

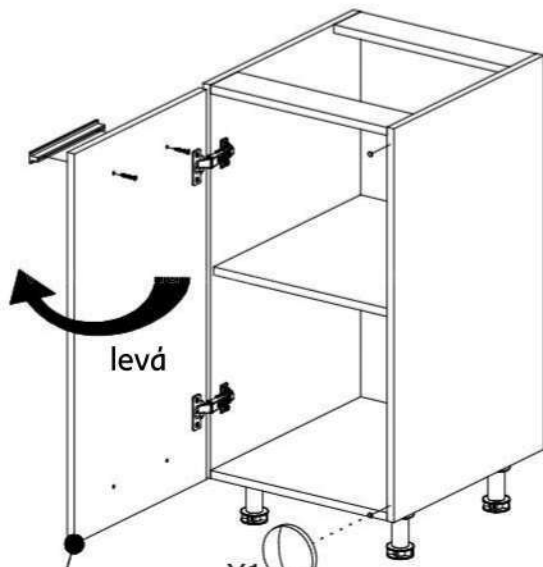
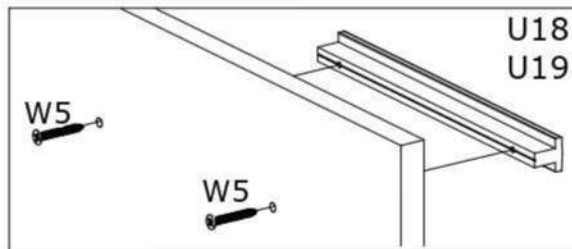
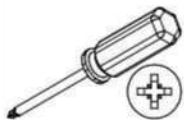


Ø4x30mm

Y1

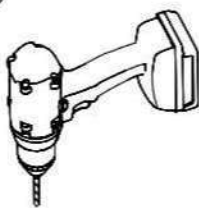


Ø8x1,5mm

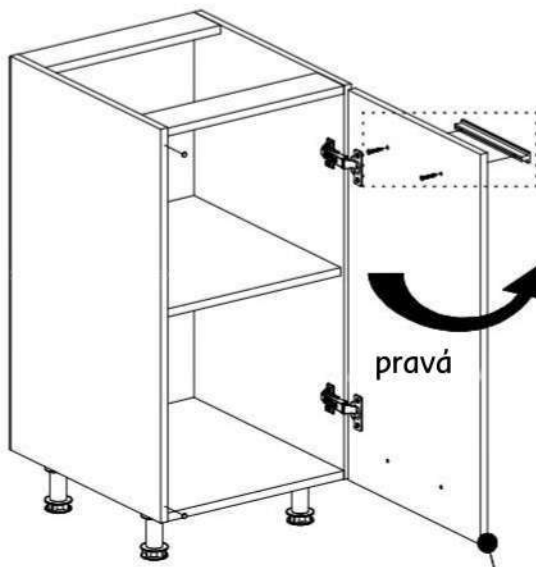


levá

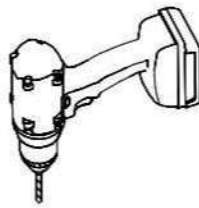
Y1



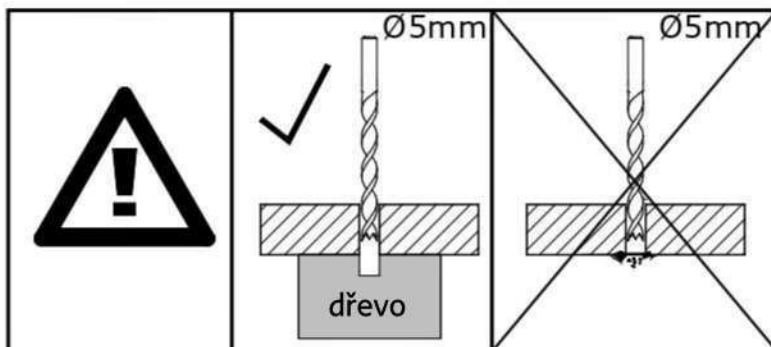
levá



pravá



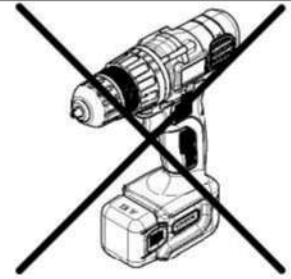
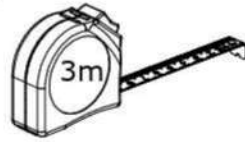
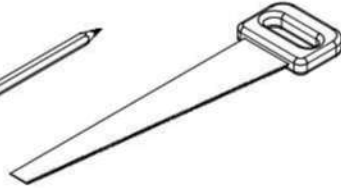
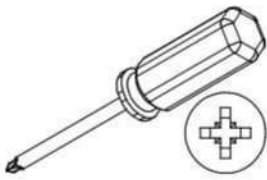
pravá



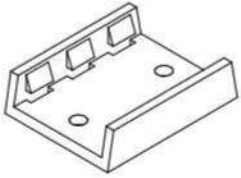
Ø5mm

dřevo

Ø5mm

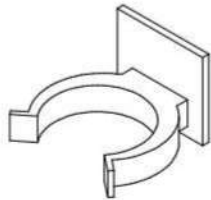


L6-ax8



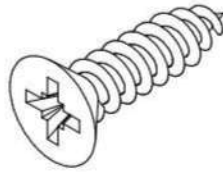
38x30x10mm

L6-bx8

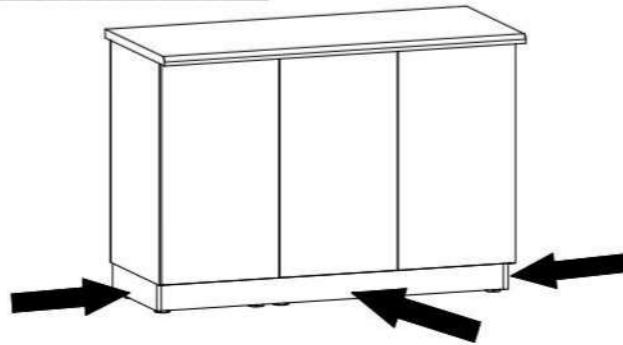
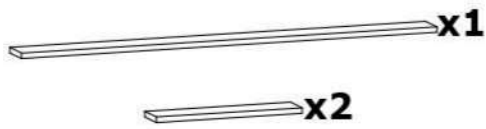


35x32x25mm

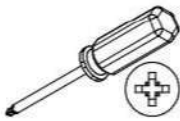
W2x16



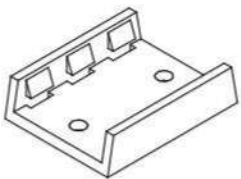
Ø3,5x16mm



C1

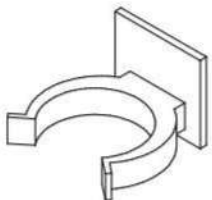


L6-ax4



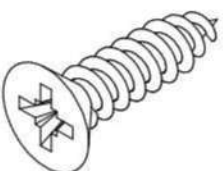
38x30x10mm

L6-bx4

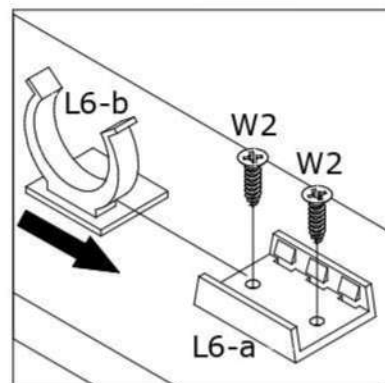
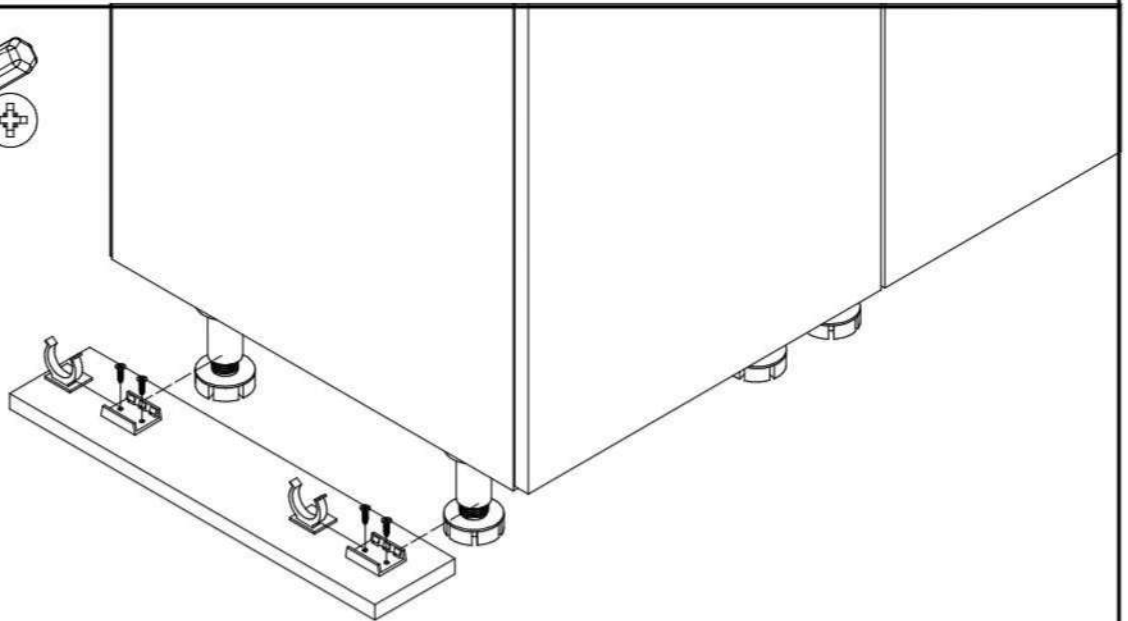


35x32x25mm

W2x8

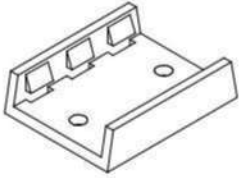


Ø3,5x16mm



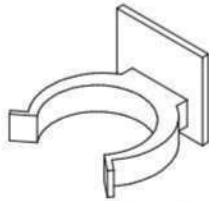
C2

L6-a×4



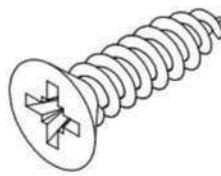
38x30x10mm

L6-b×4

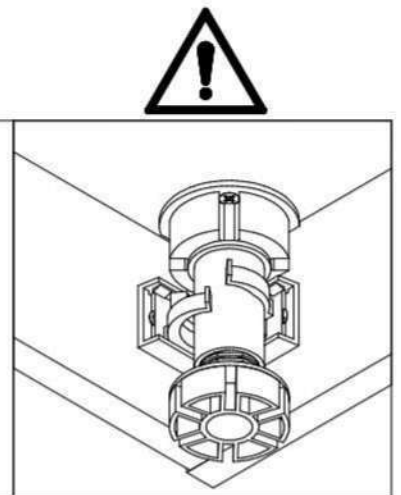
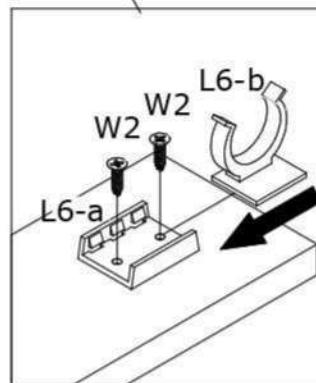
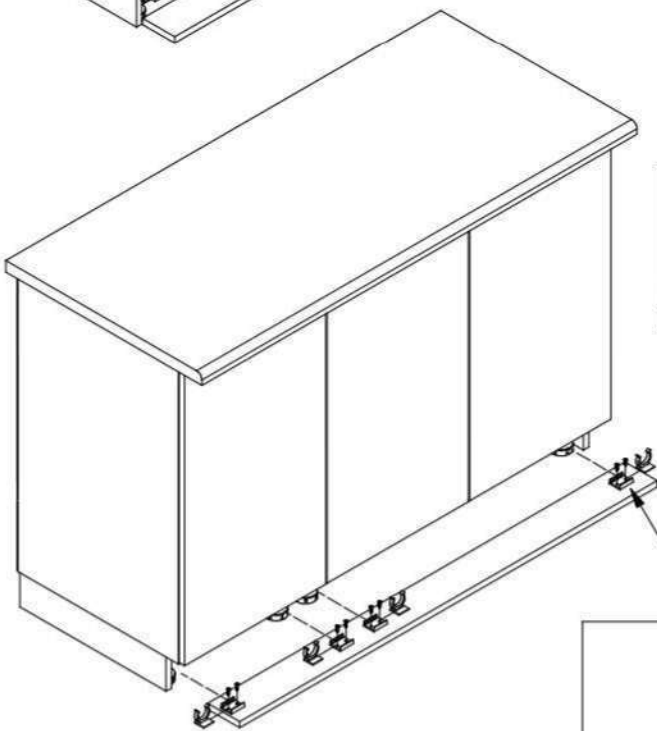
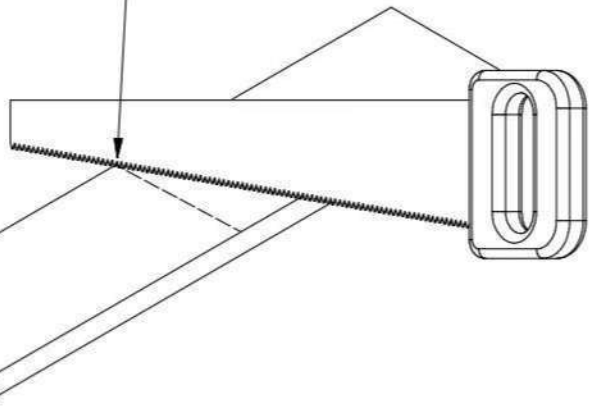
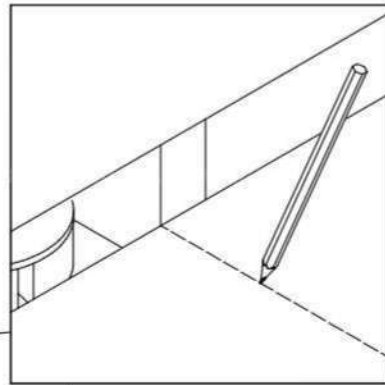
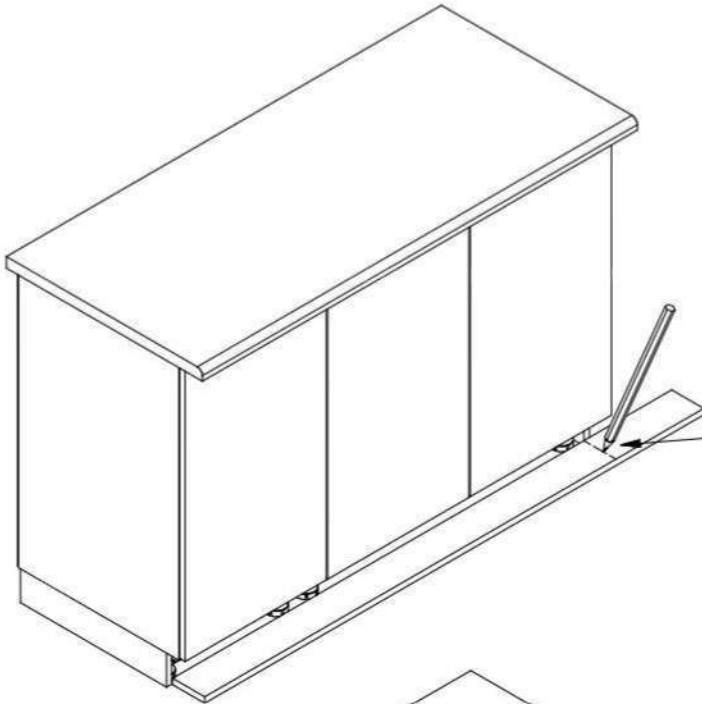
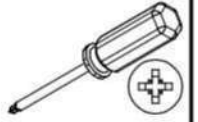


35x32x25mm

W2×8

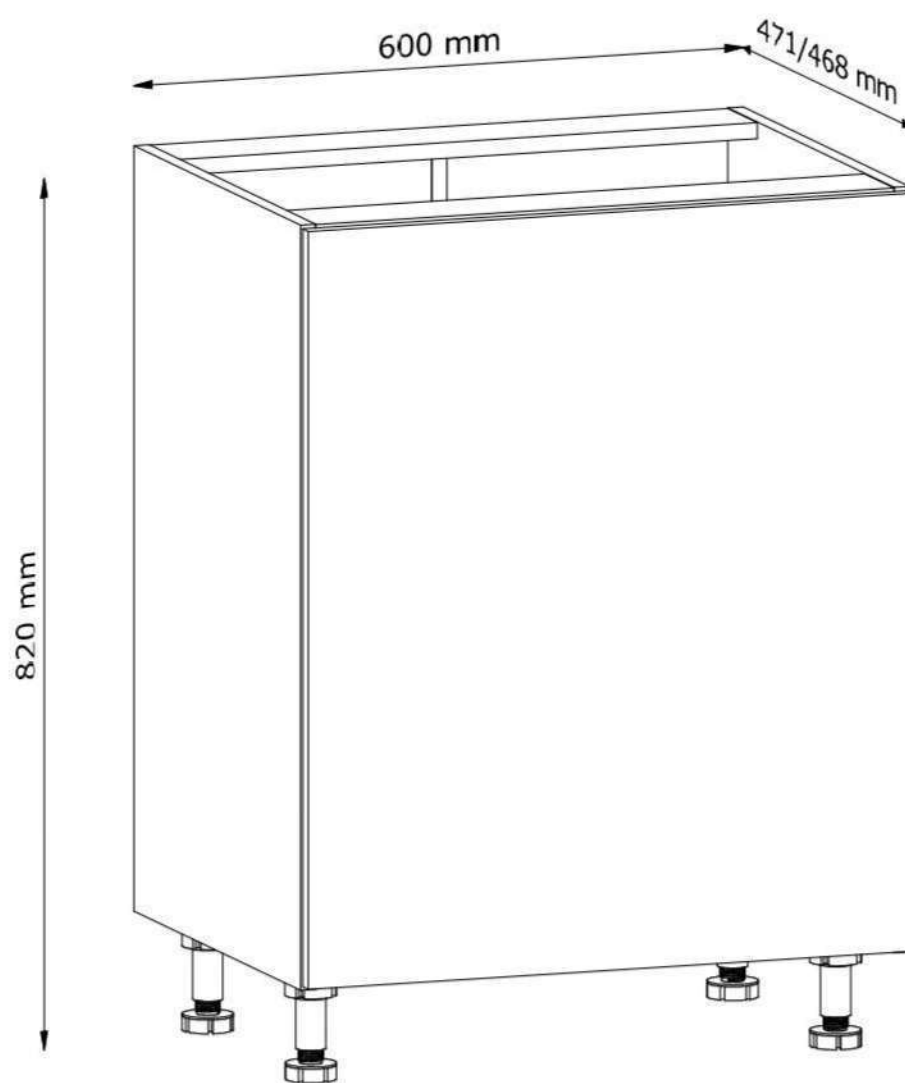


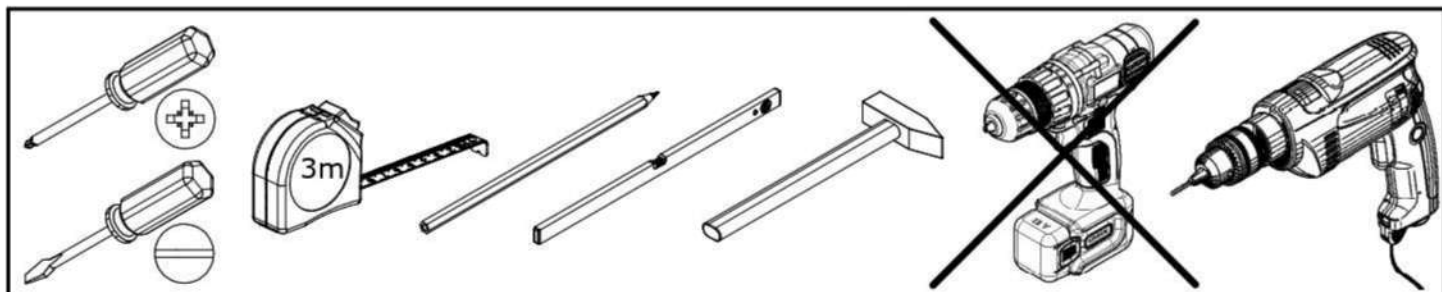
Ø3,5x16mm

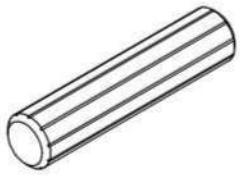
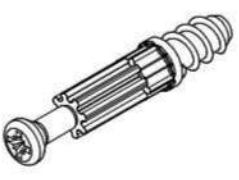

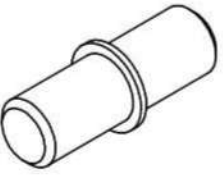
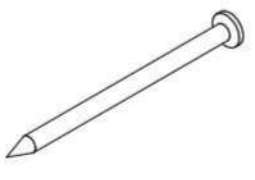
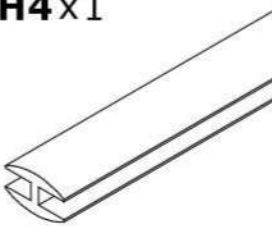
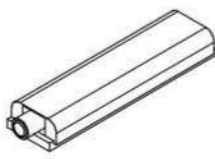


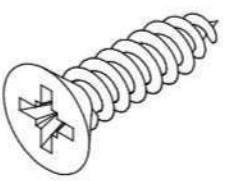
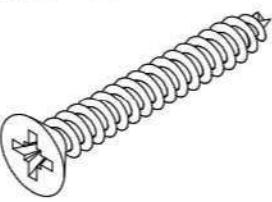

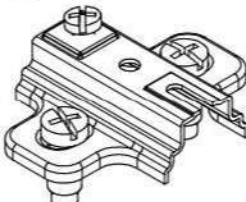
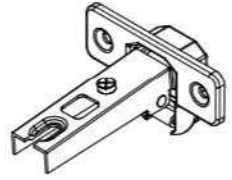


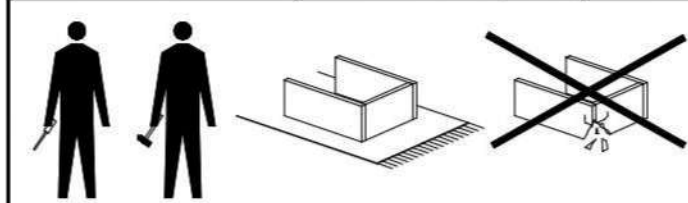
LANGEN

D60

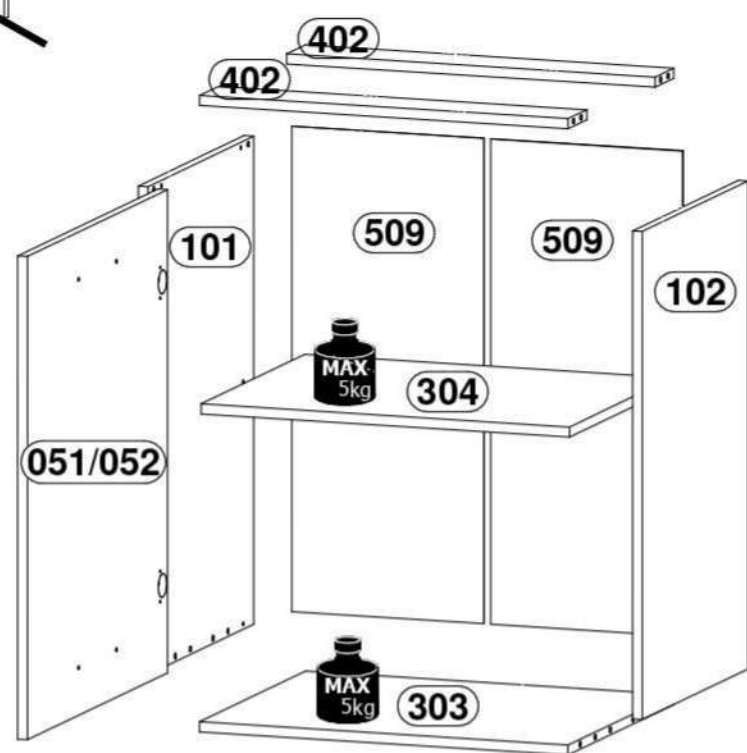




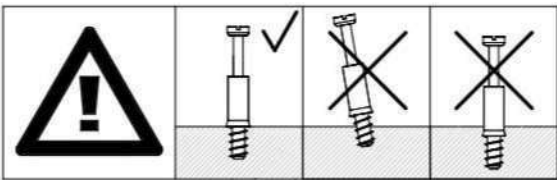
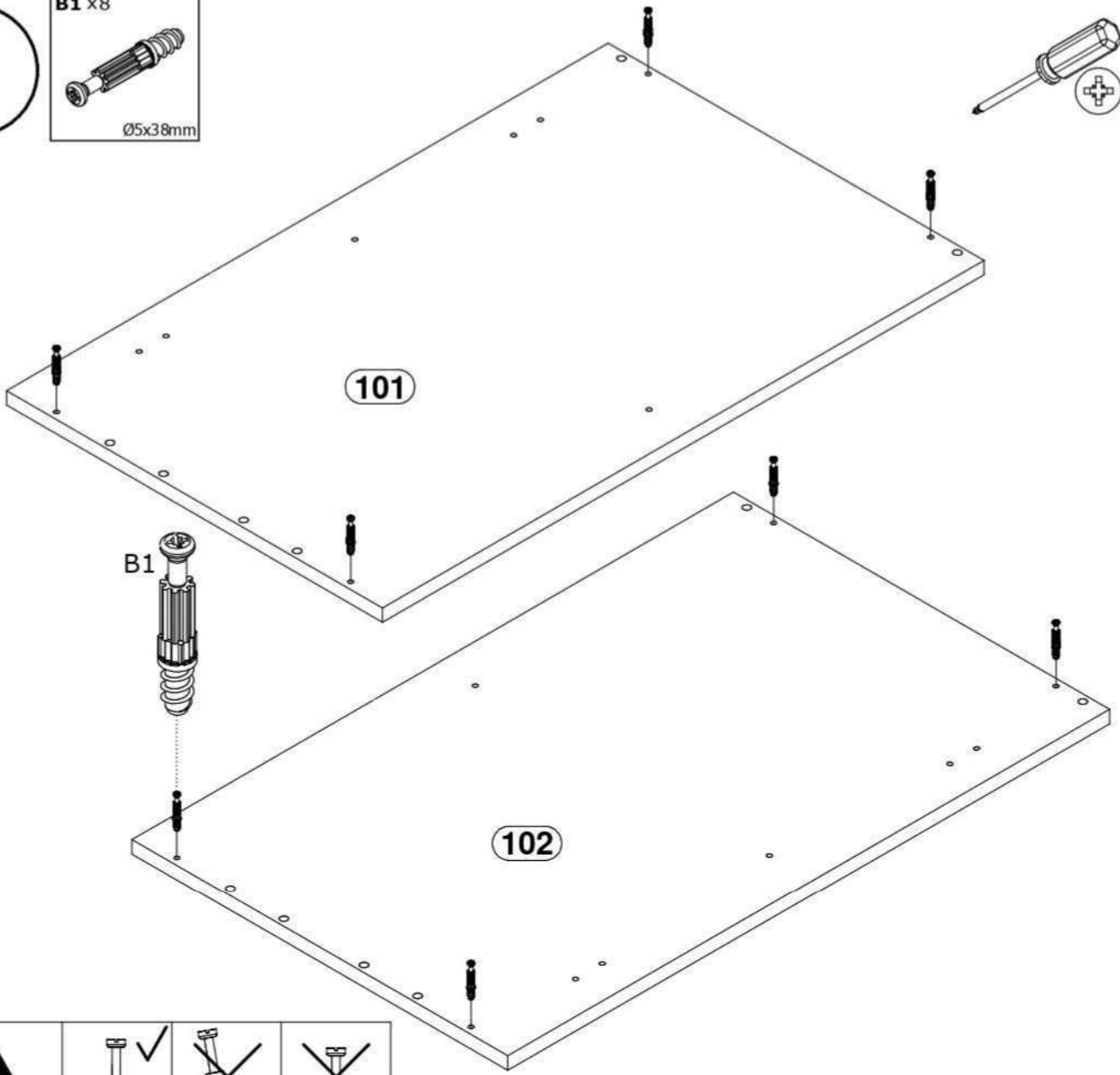
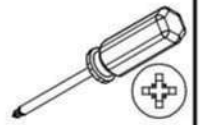
A1 x12  $\text{Ø}8 \times 35 \text{mm}$	B1 x8  $\text{Ø}5 \times 38 \text{mm}$	C1 x8  $\text{Ø}15 \times 12 \text{mm}$	E1 x4  $\text{Ø}5 \times 16 \text{mm}$	G1 x28  26mm
H4 x1  715mm	I20 x1  $83 \times 21 \times 11 \text{mm}$	L1 x4  $\text{Ø}50 \times 95 \text{mm}$	U19 x1  300mm	W2 x22  $\text{Ø}3,5 \times 16 \text{mm}$
W5 x2  $\text{Ø}4 \times 30 \text{mm}$	Y1 x2  $\text{Ø}8 \times 1,5 \text{mm}$	Z1 x2  $50 \times 40, H=2$	Z3 x2  $\text{Ø}35, ZK0$	



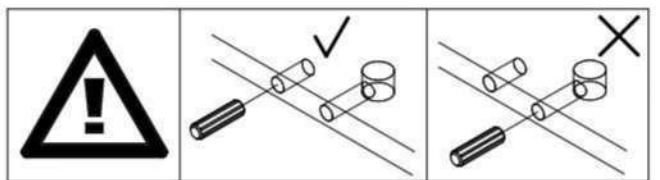
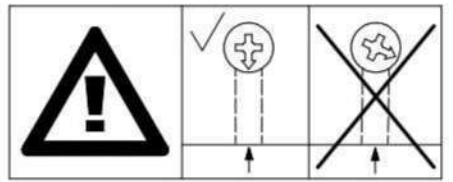
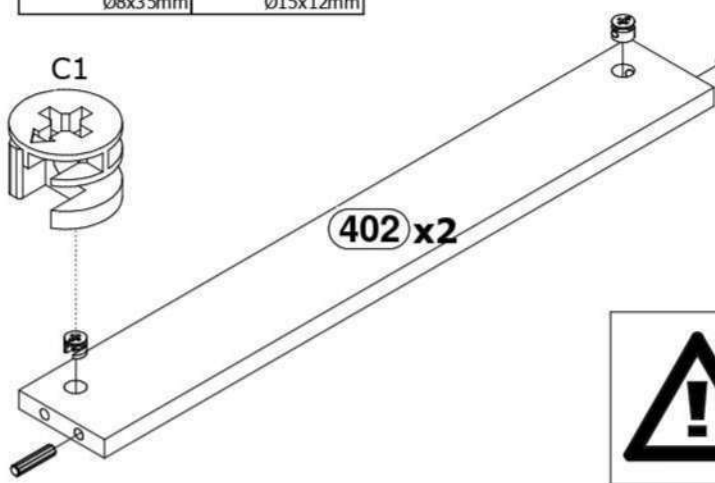
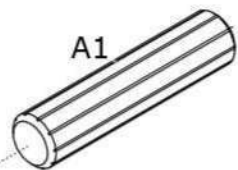
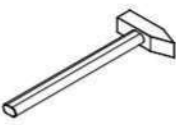
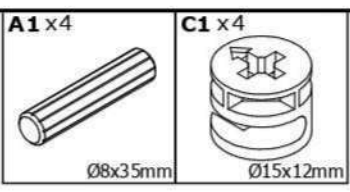
KÓD	L[mm]	W[mm]	H[mm]	PCS	balíček
051/052	713	596	15/18	1	2/2
101	720	450	15	1	1/2
102	720	450	15	1	1/2
303	570	450	15	1	1/2
304	570	440	15	1	1/2
402	570	80	15	2	1/2
509	716	297	2,5	2	1/2



1



2



3

A1 x8



Ø8x35mm

C1 x4



Ø15x12mm

L1 x4

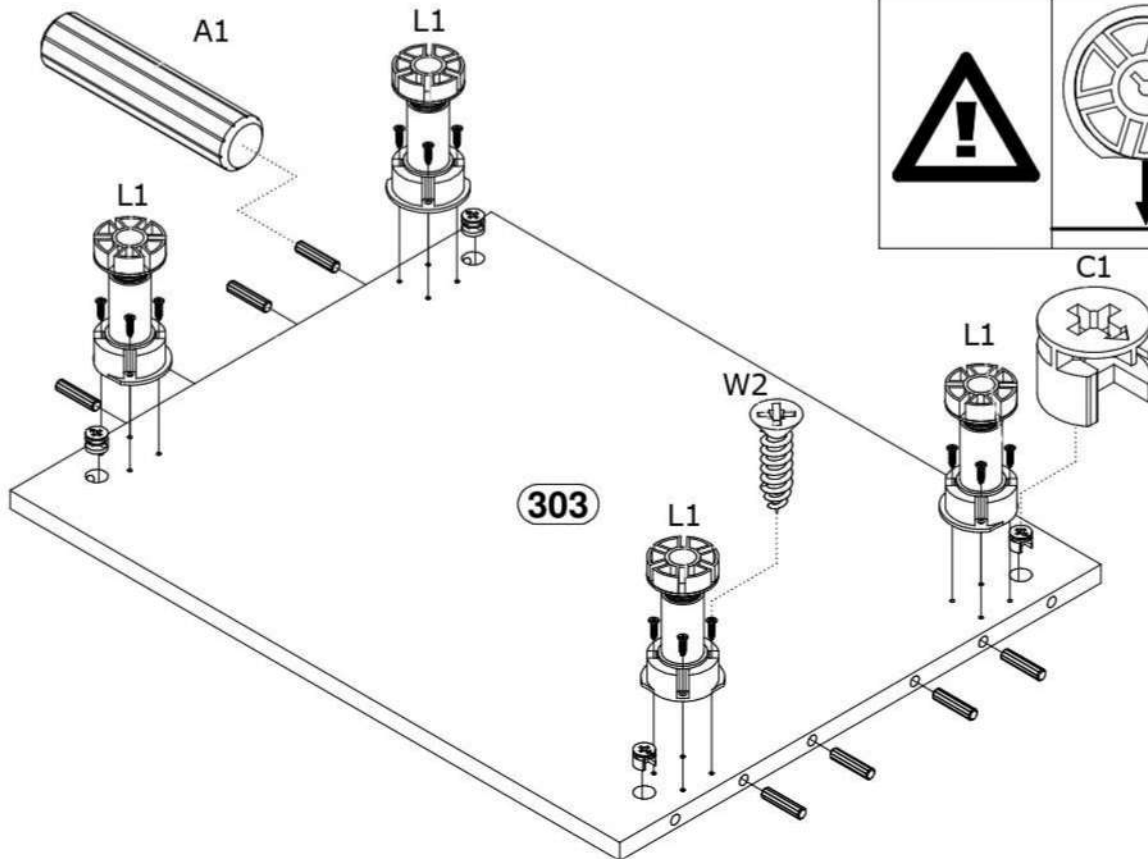
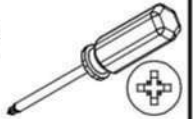


Ø50x95mm

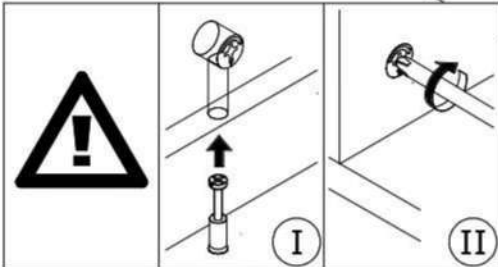
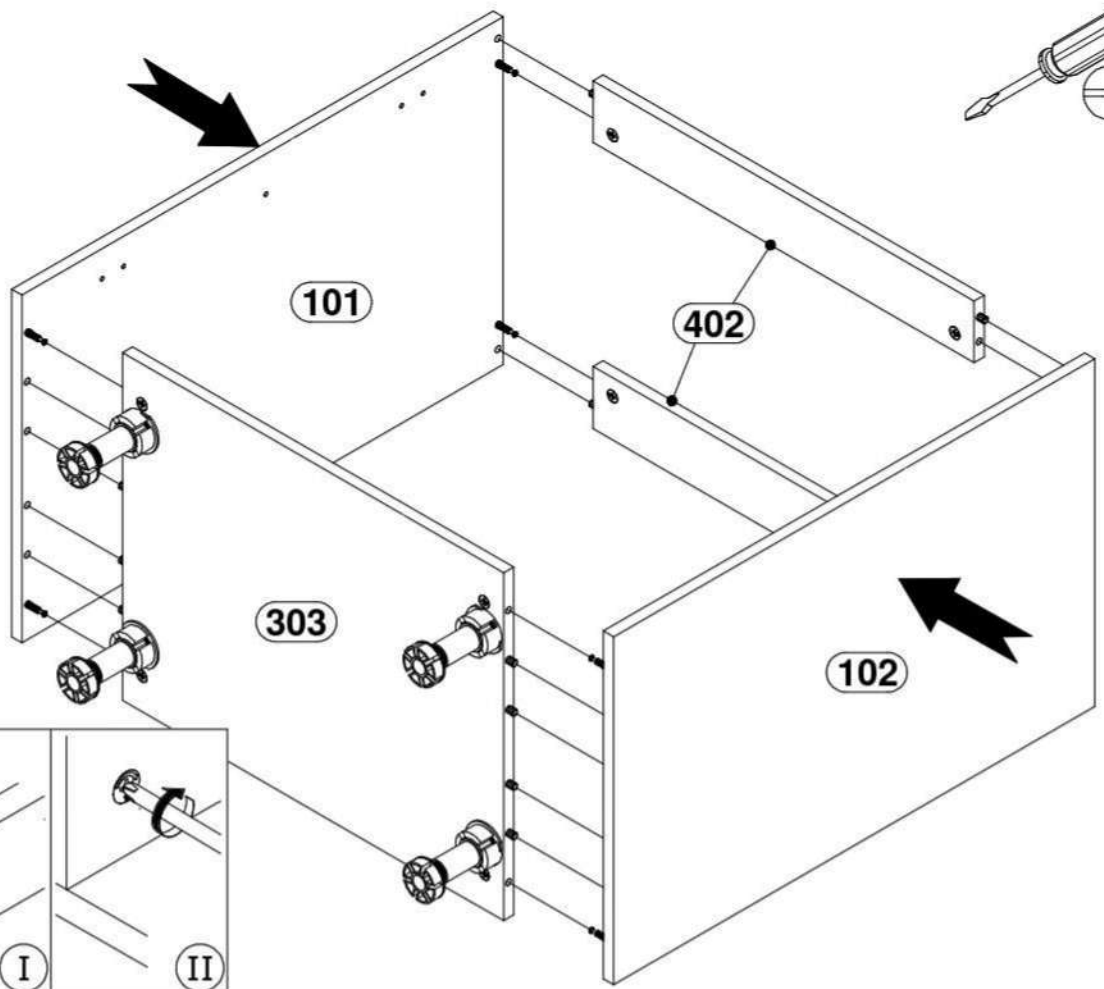
W2 x16



Ø3,5x16mm

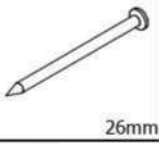


4



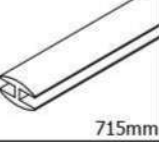
5

G1 x 28

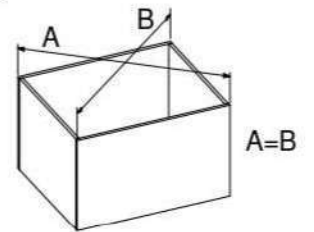
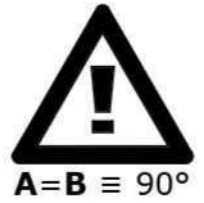
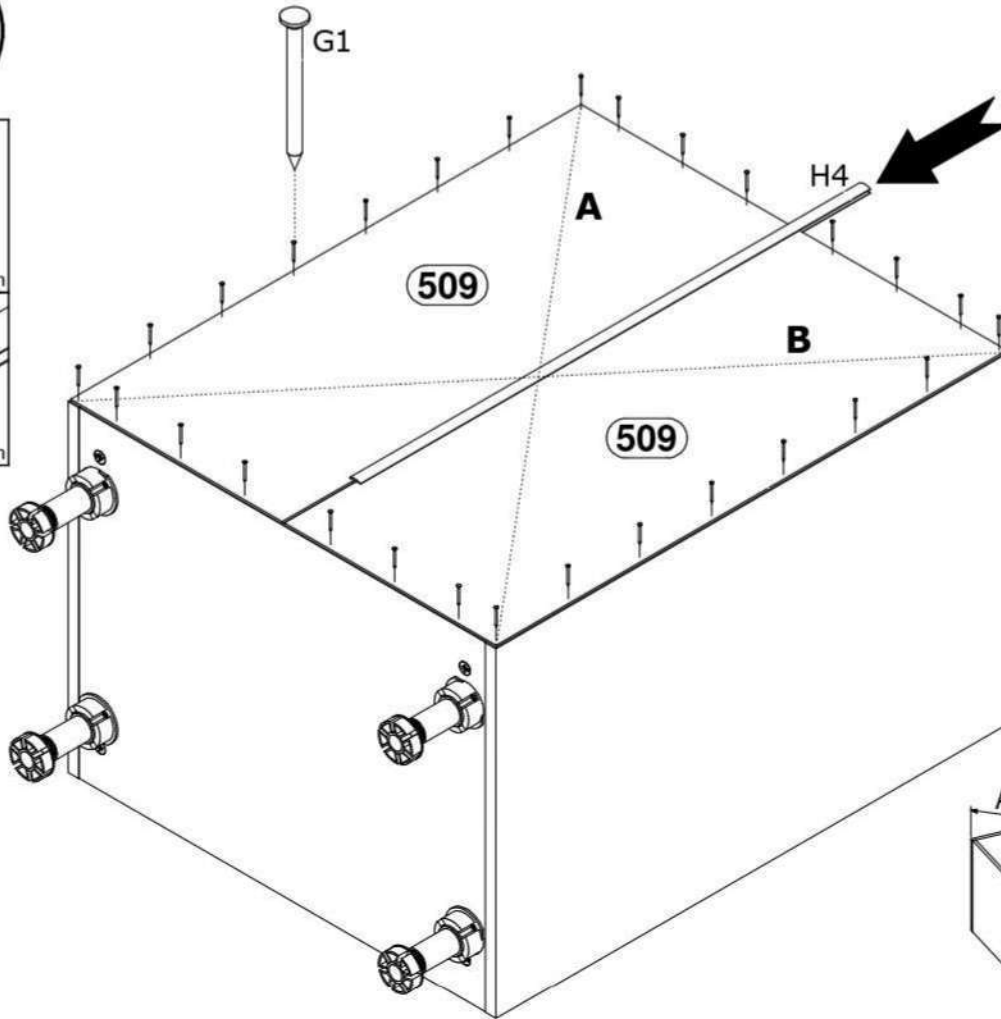


26mm

H4 x 1

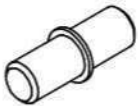


715mm

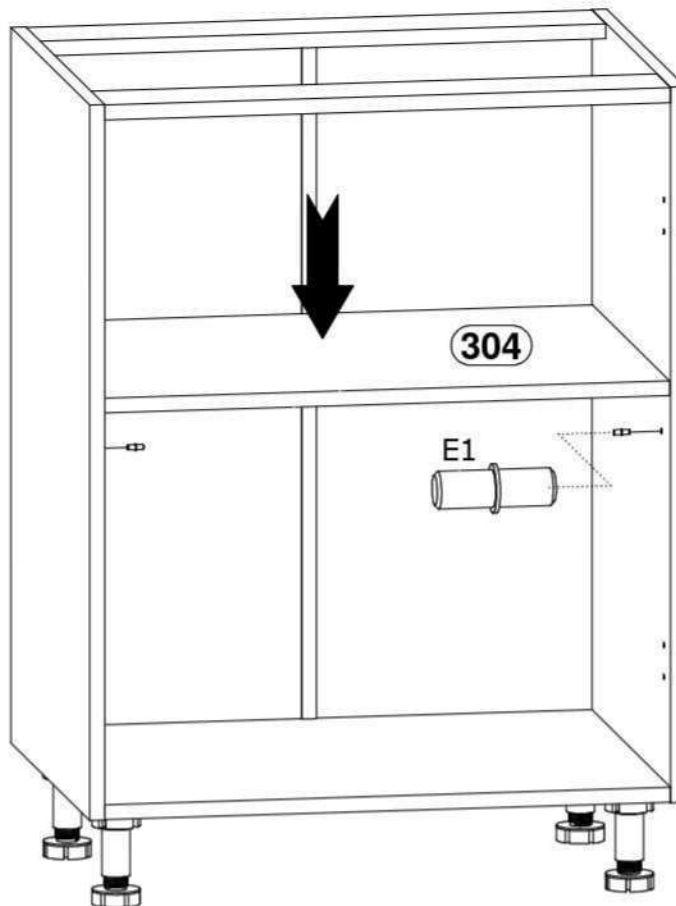


6

E1 x 4



Ø5x16mm



7

W2 x 4

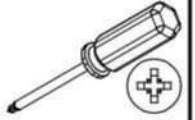


Ø3,5x16mm

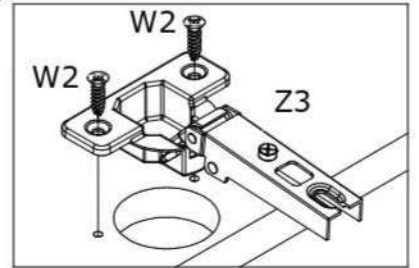
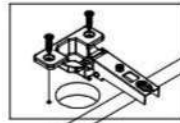
Z3 x 2



Ø35, ZK0

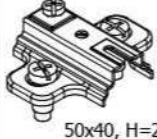


051/052



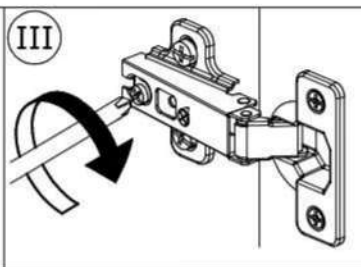
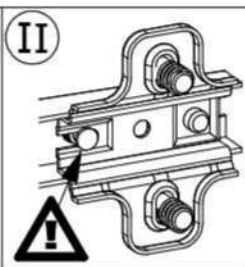
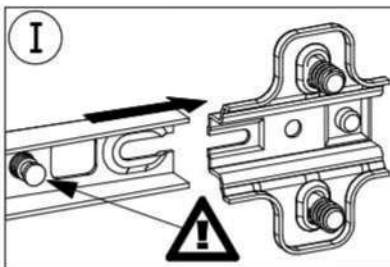
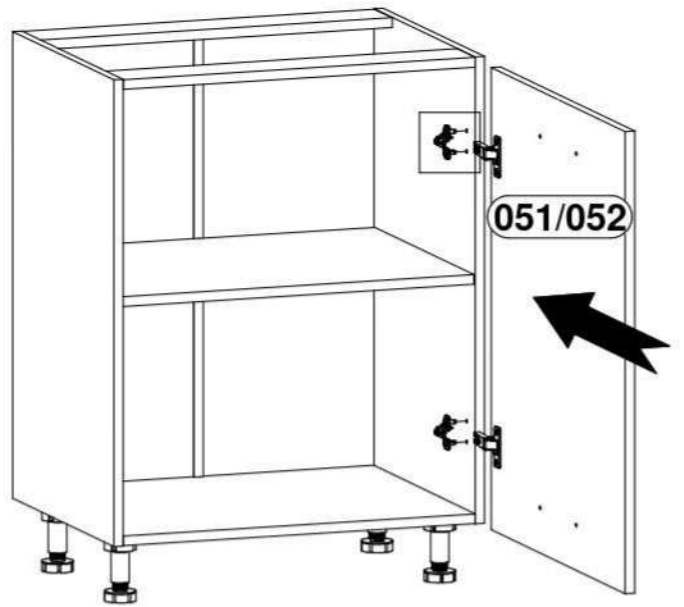
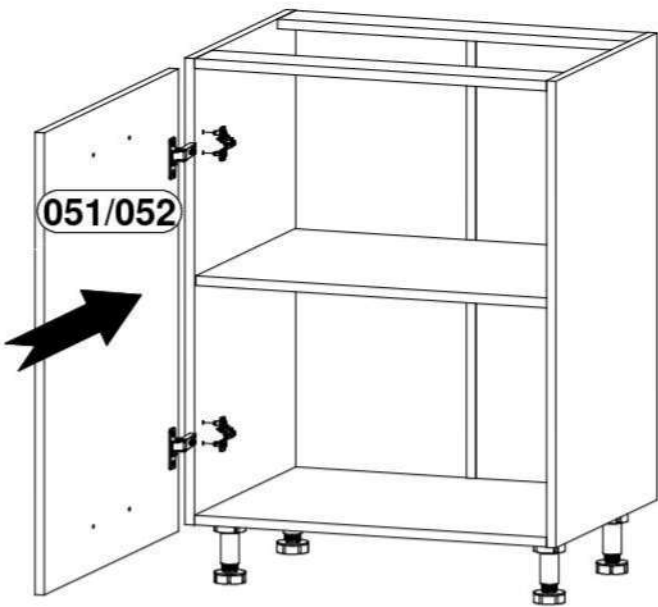
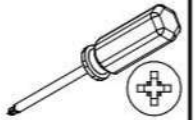
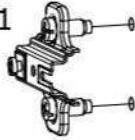
8

Z1 x 2

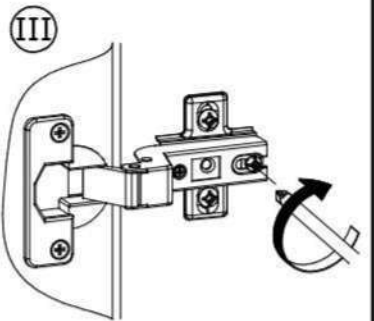
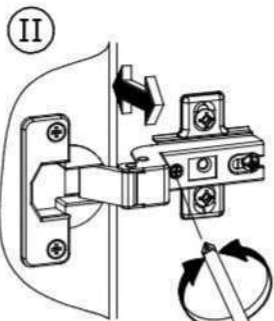
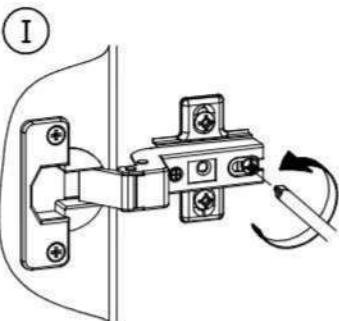
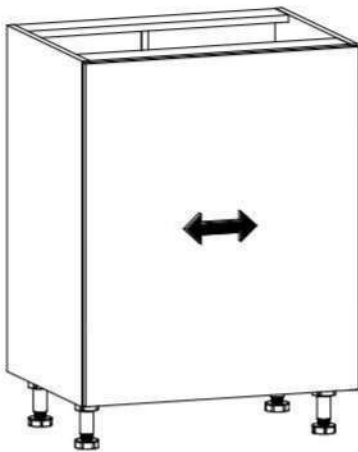
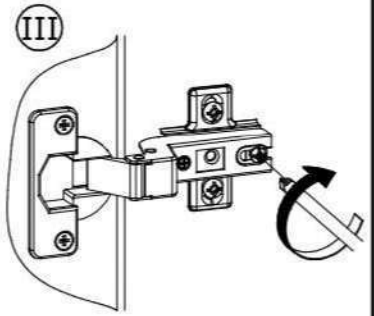
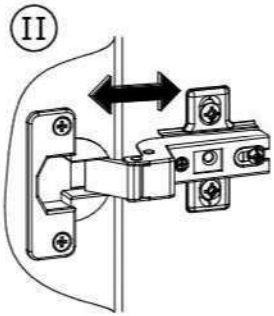
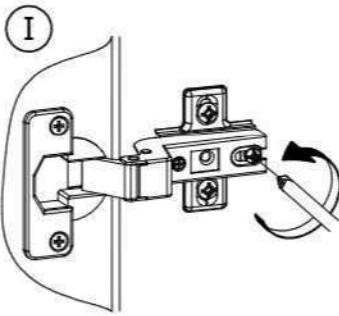
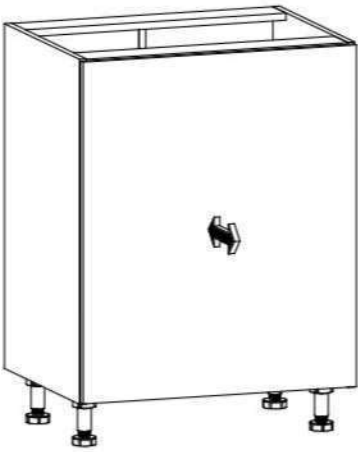
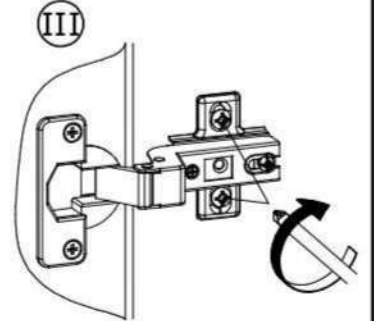
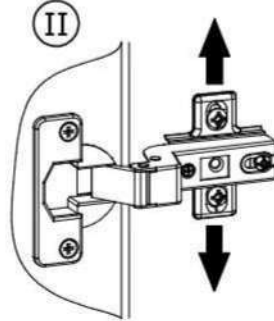
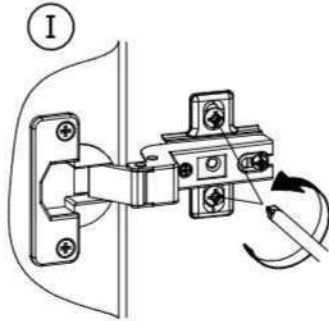
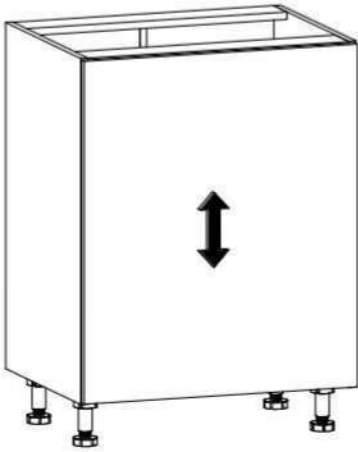
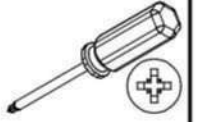


50x40, H=2

Z1



9



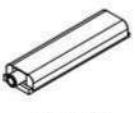
?

A

B

A

I20x

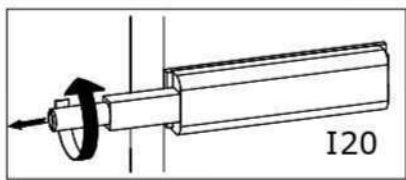


83x21x11mm

W2x



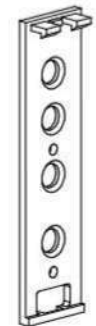
Ø3,5x16mm



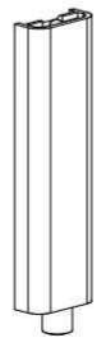
I20



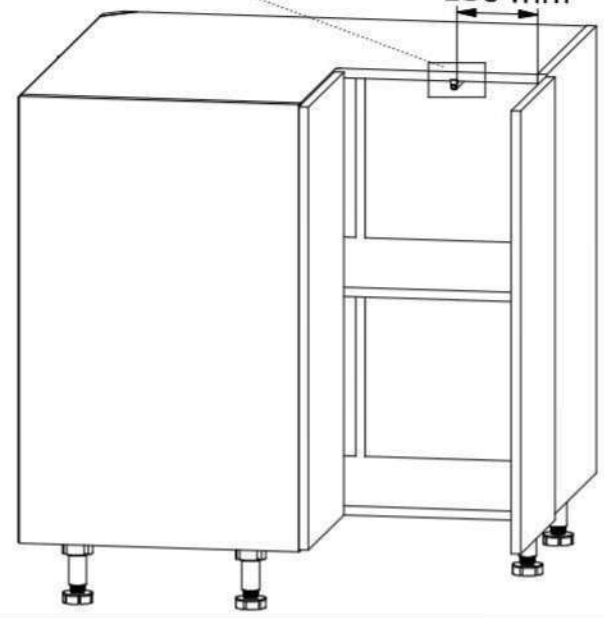
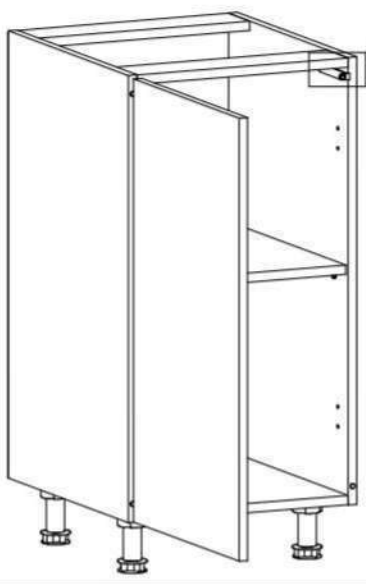
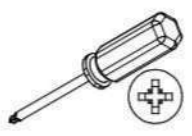
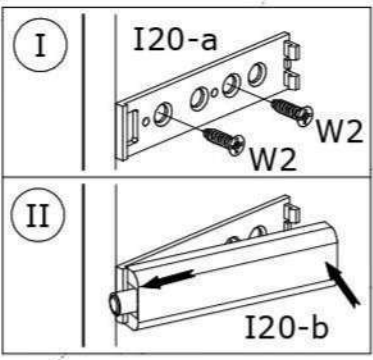
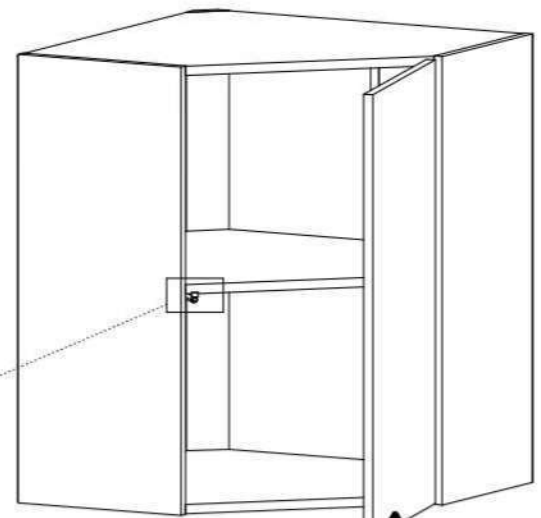
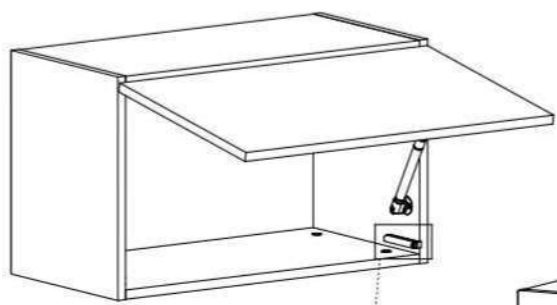
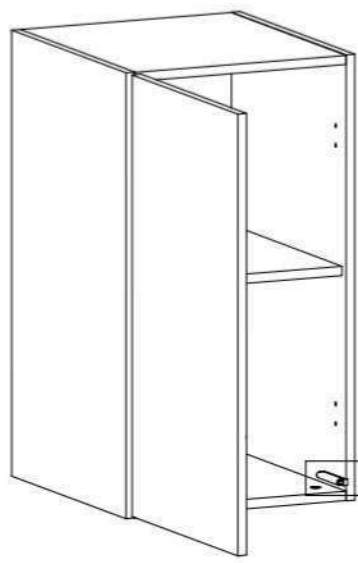
I20



I20-a



I20-b



B

U18 / U19



200 / 300mm

W5

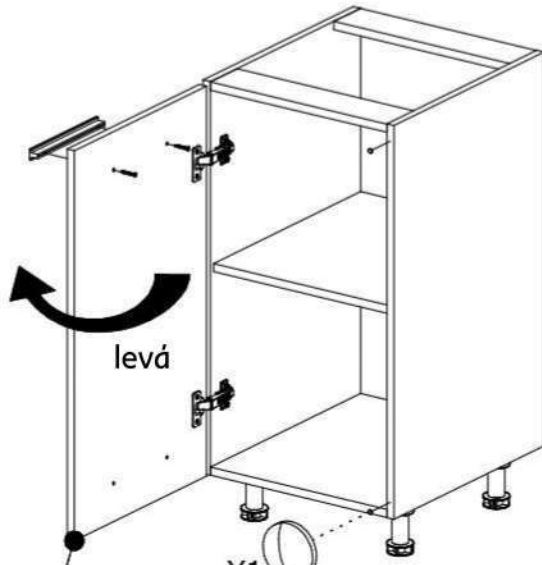
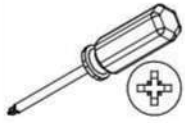
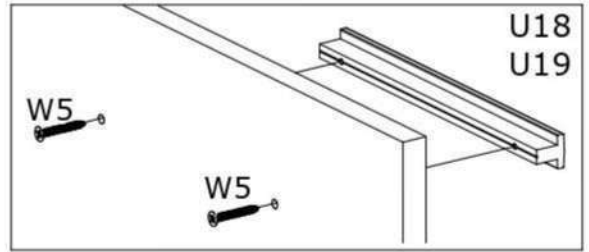


Ø4x30mm

Y1

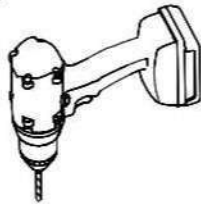


Ø8x1,5mm

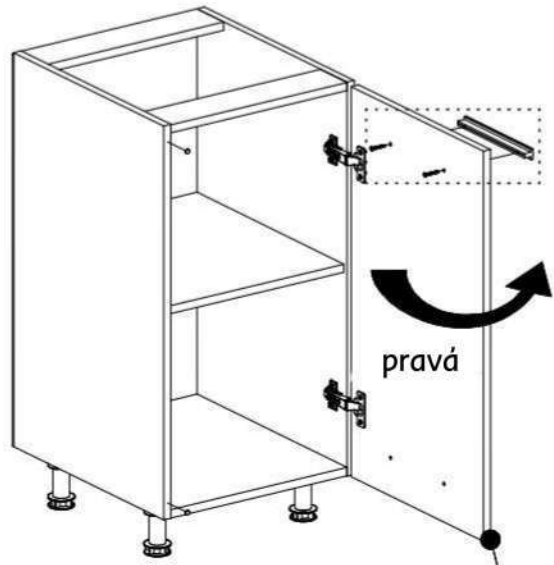


levá

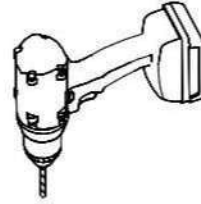
Y1



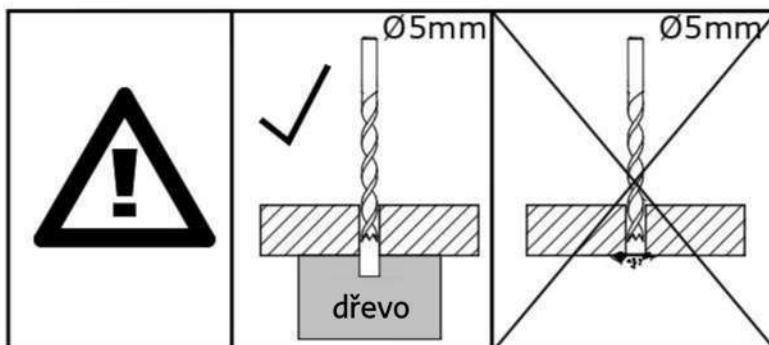
levá

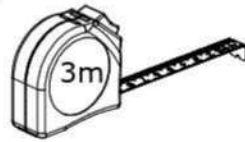
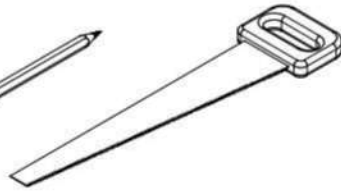
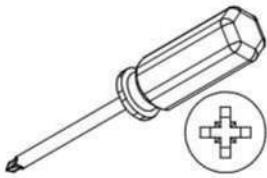


pravá

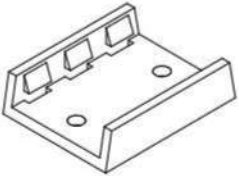


pravá



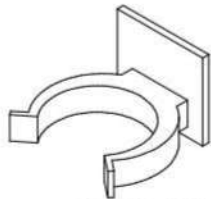


L6-ax8



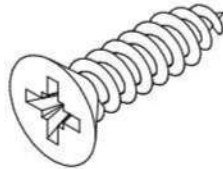
38x30x10mm

L6-bx8

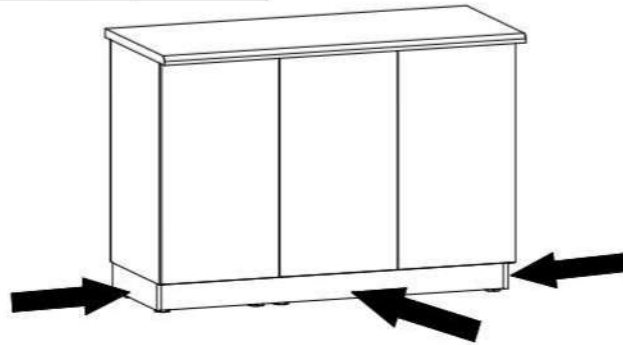
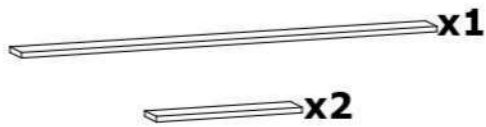


35x32x25mm

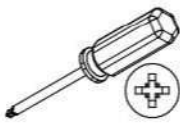
W2x16



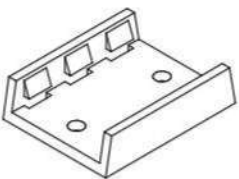
Ø3,5x16mm



C1

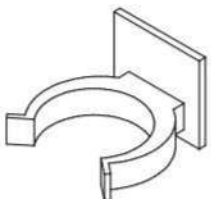


L6-ax4



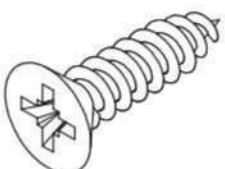
38x30x10mm

L6-bx4

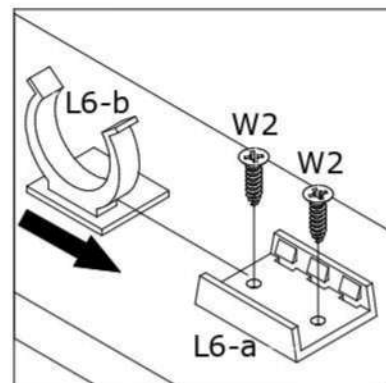
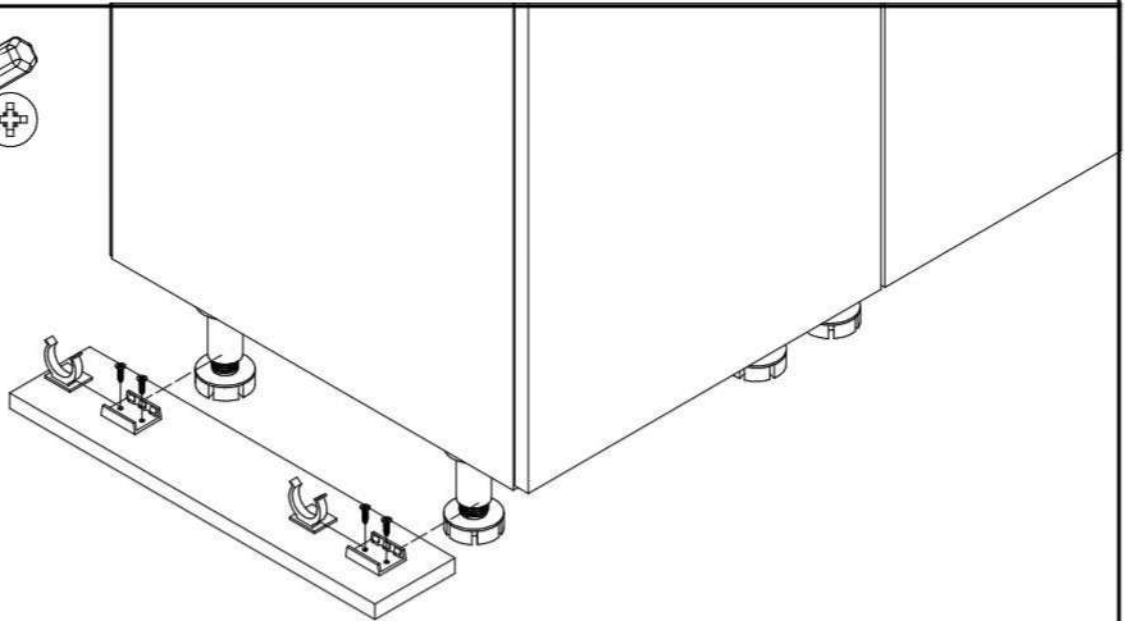


35x32x25mm

W2x8

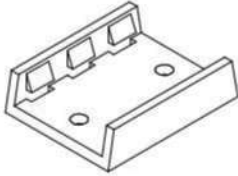


Ø3,5x16mm



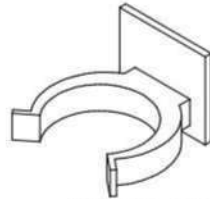
C2

L6-a x4



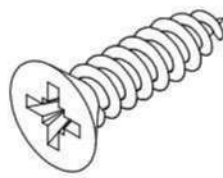
38x30x10mm

L6-b x4

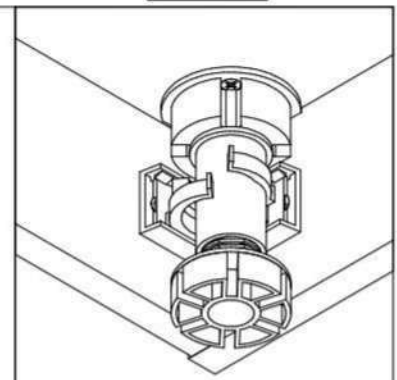
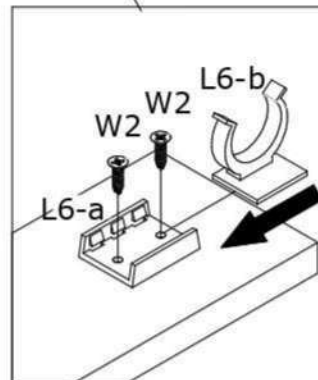
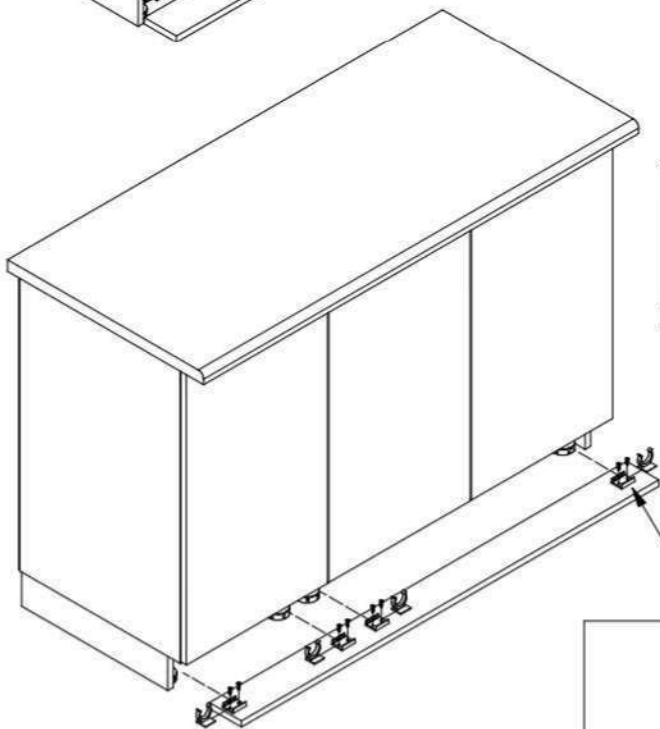
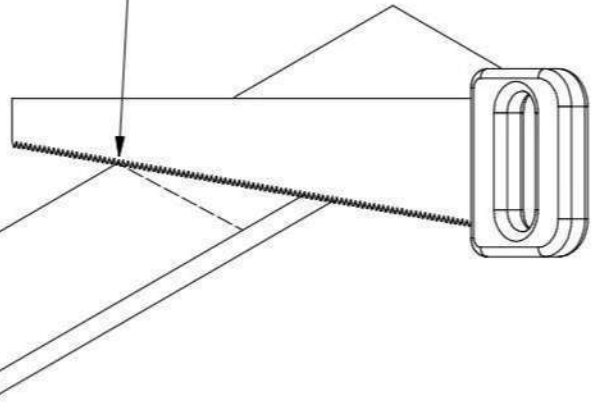
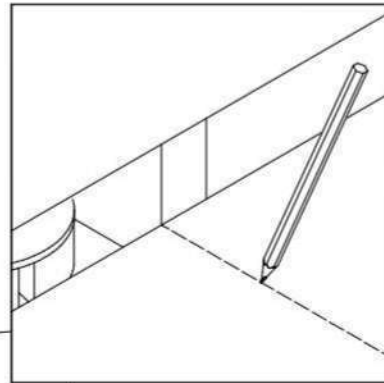
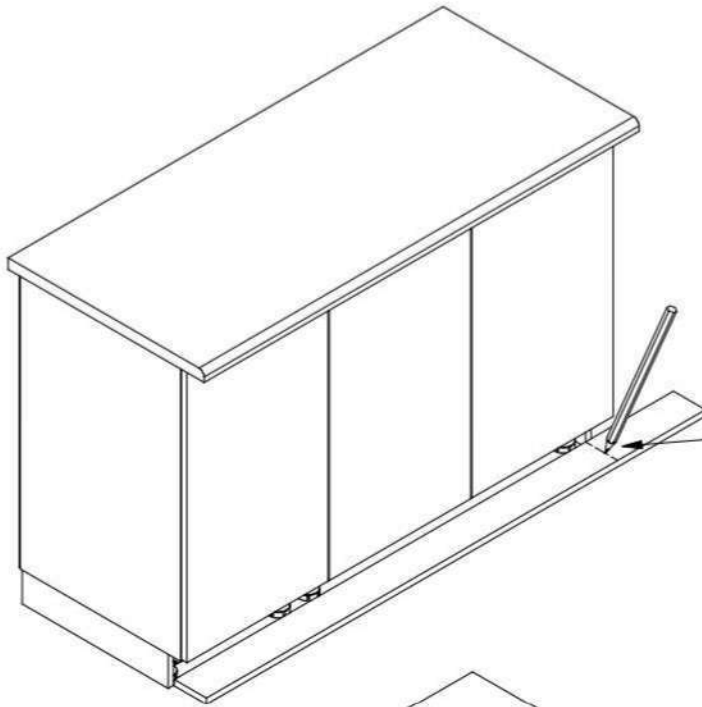
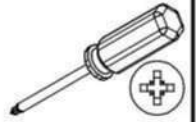


35x32x25mm

W2 x8

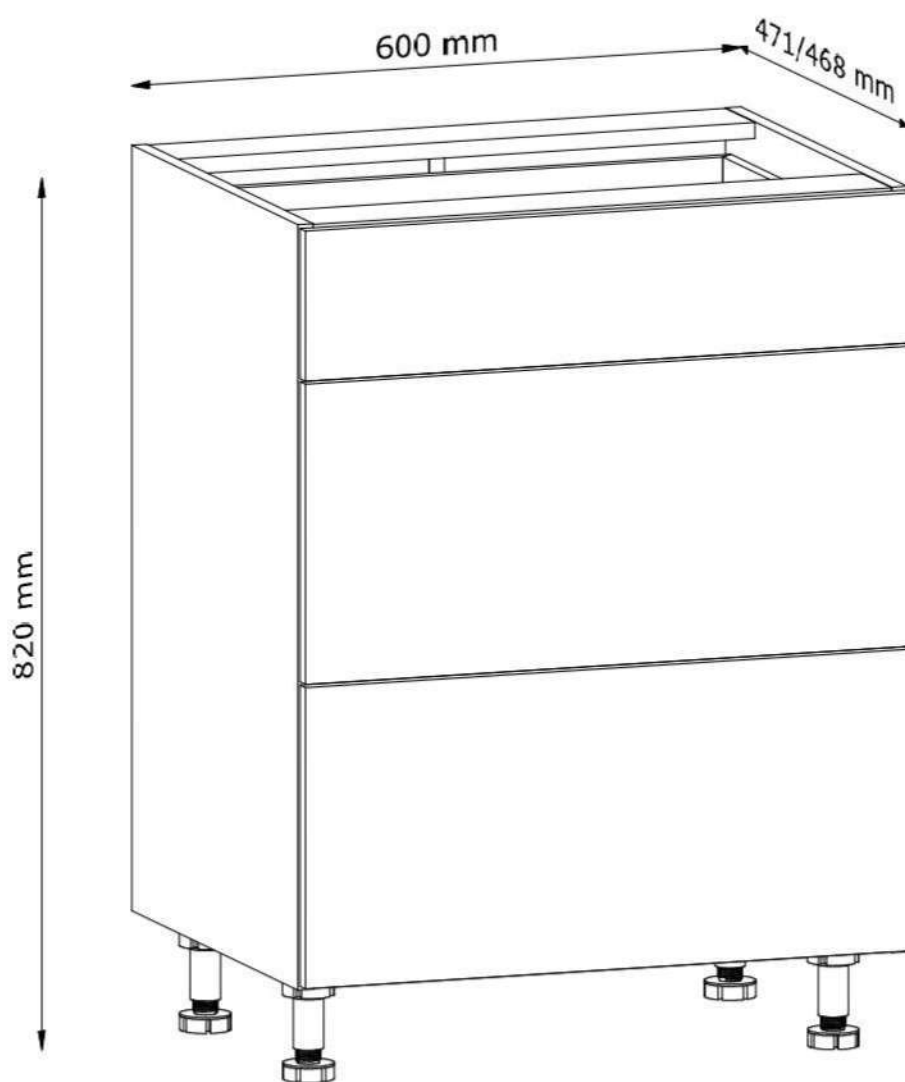


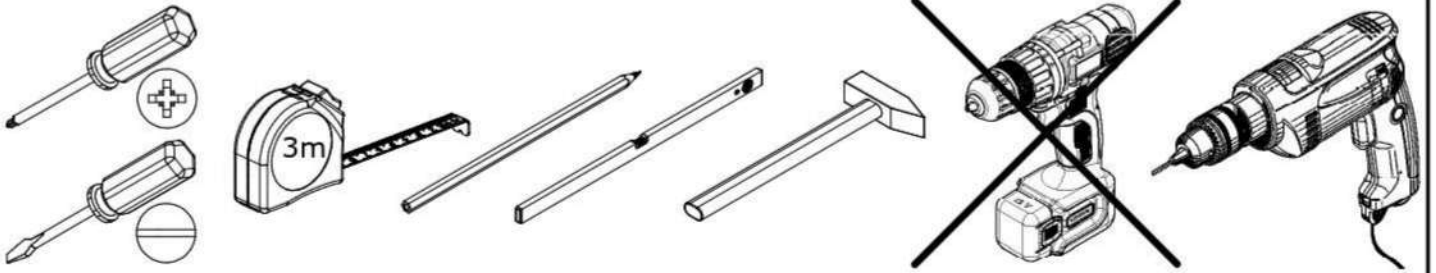
Ø3,5x16mm



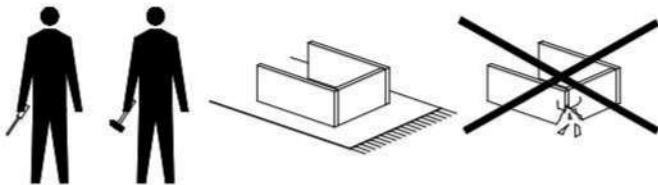
LANGEN

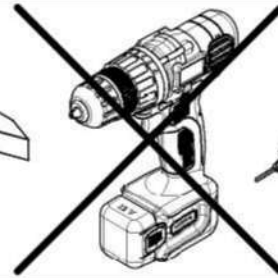
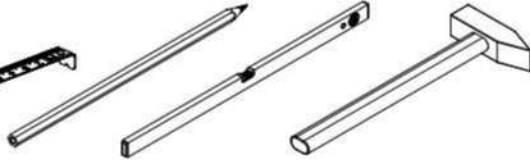
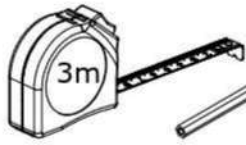
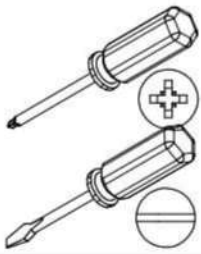
D60S3

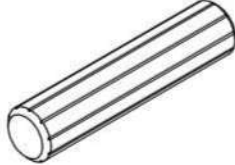

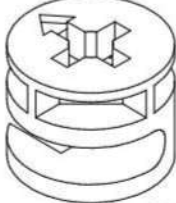

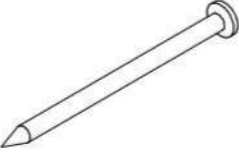
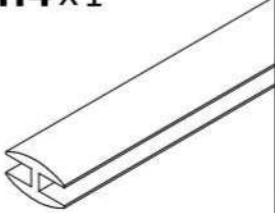
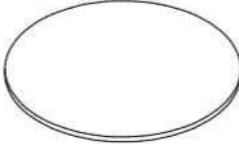

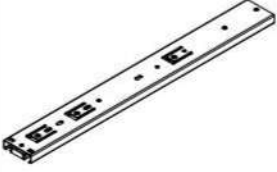


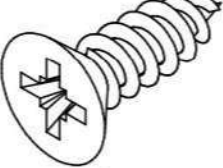
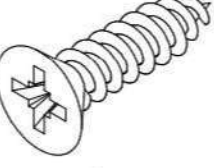
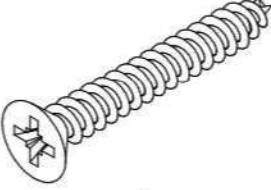
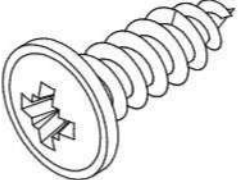



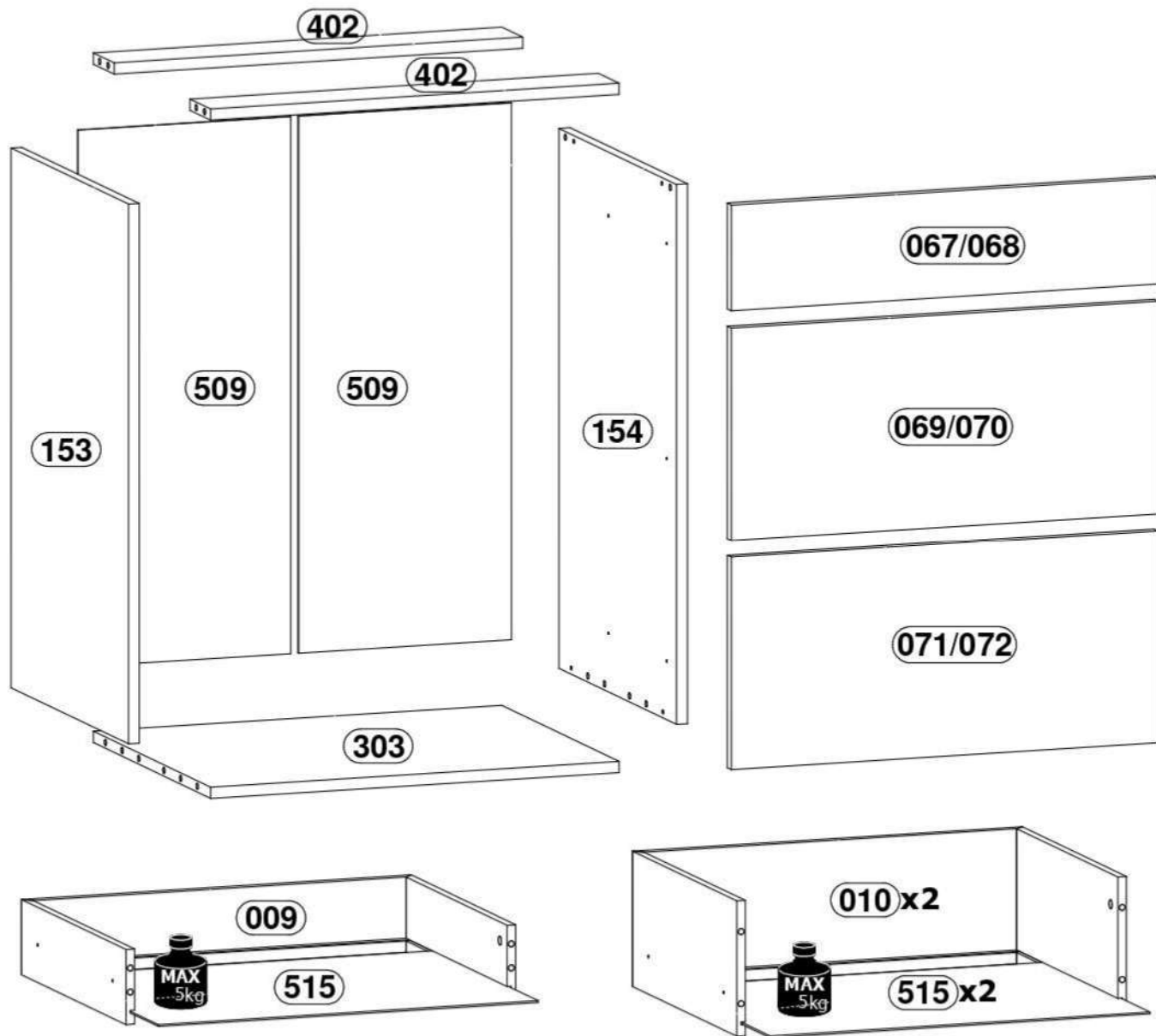
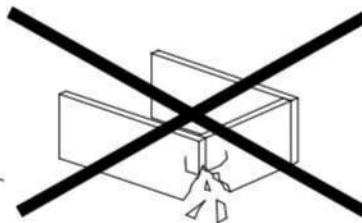
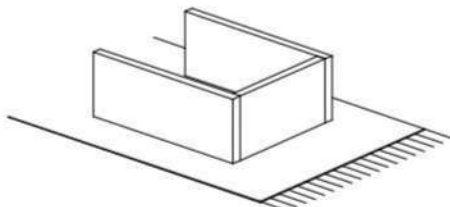


	A1 x18 Ø8x35mm	B1 x14 Ø5x38mm	C1 x8 Ø15x12mm	C2 x6 Ø12x10mm
G1 x28 26mm	H4 x1 715mm	J1 x6 Ø21mm	L1 x4 Ø50x95mm	P18 x6 PUSH OPEN 400x45x13mm
S3 x3 400mm	W1 x24 Ø3,5x13mm	W2 x16 Ø3,5x16mm	W16 x18 Ø3,5x13mm	



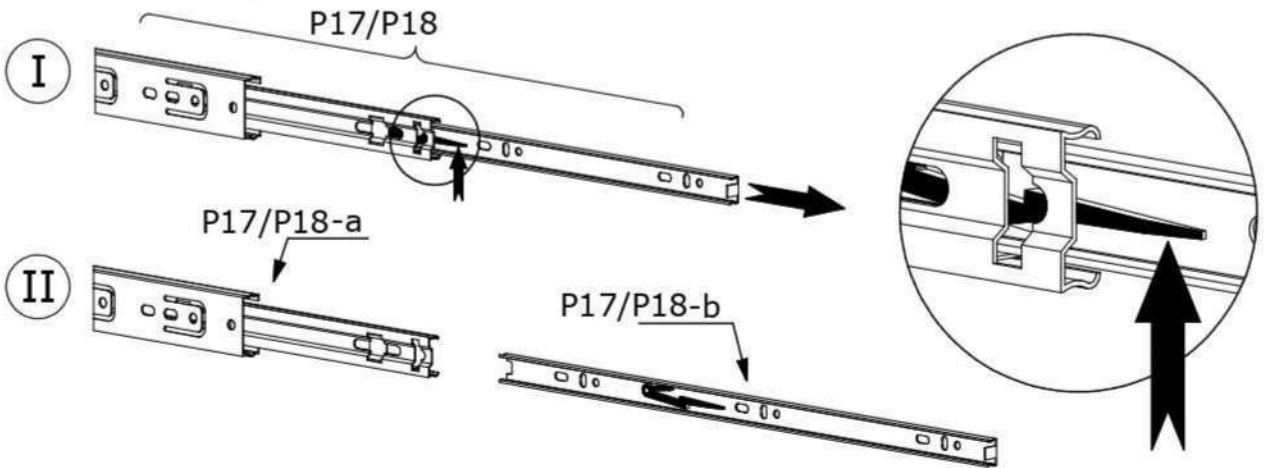


<p>B</p>	<p>A1 x18</p>  <p>Ø8x35mm</p>	<p>B1 x14</p>  <p>Ø5x38mm</p>	<p>C1 x8</p>  <p>Ø15x12mm</p>	<p>C2 x6</p>  <p>Ø12x10mm</p>
<p>G1 x28</p>  <p>26mm</p>	<p>H4 x1</p>  <p>715mm</p>	<p>J1 x6</p>  <p>Ø21mm</p>	<p>L1 x4</p>  <p>Ø50x95mm</p>	<p>P17 x6</p>  <p>400x45x13mm</p>
<p>S3 x3</p>  <p>400mm</p>	<p>U19 x3</p>  <p>300mm</p>	<p>W1 x24</p>  <p>Ø3,5x13mm</p>	<p>W2 x16</p>  <p>Ø3,5x16mm</p>	<p>W5 x6</p>  <p>Ø4x30mm</p>
<p>W16 x18</p>  <p>Ø3,5x13mm</p>	<p>Y1 x6</p>  <p>Ø8x1,5mm</p>			

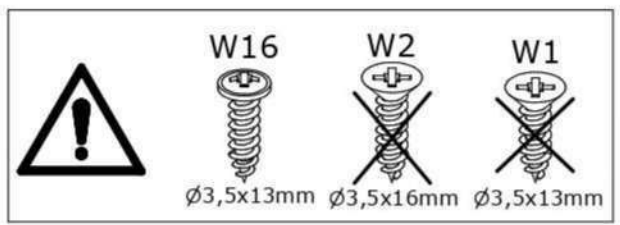
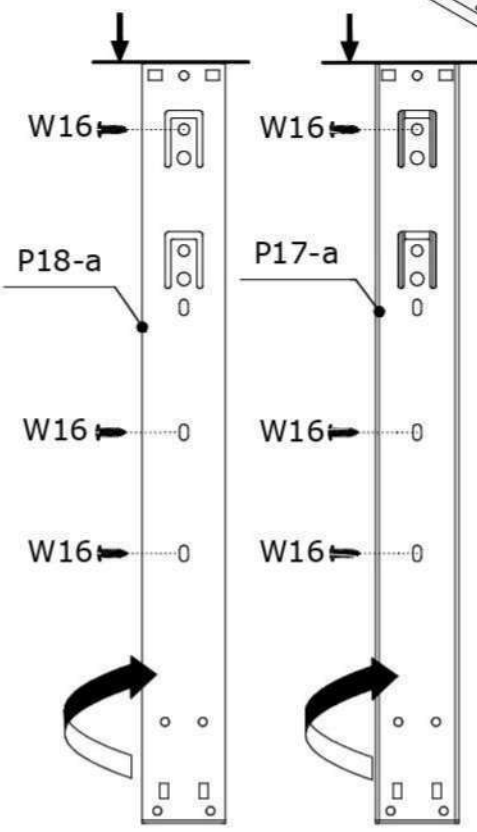
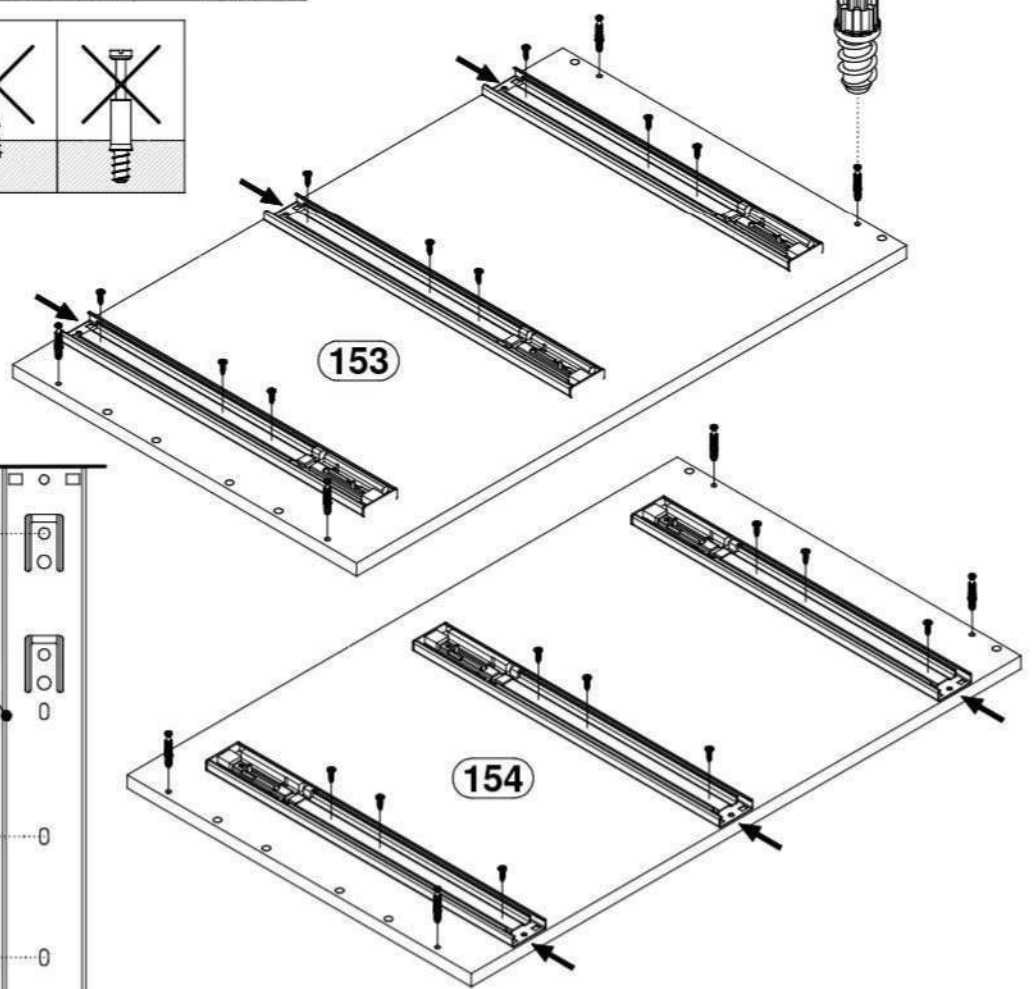
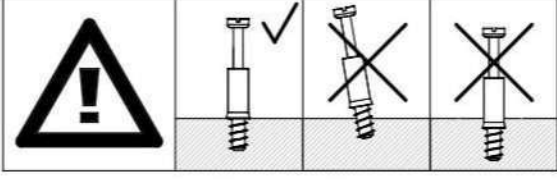
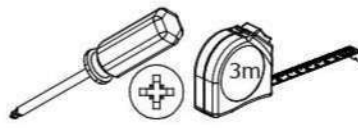
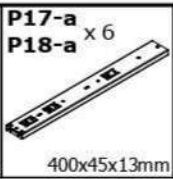


KÓD	L[mm]	W[mm]	H[mm]		baliček
009	1344	100	12	1	1/3
010	1344	180	12	2	1/3
067/068	596	141	15/18	1	3/3
069/070	596	283	15/18	1	3/3
071/072	596	283	15/18	1	3/3
153	720	450	15	1	1/3
154	720	450	15	1	1/3
303	570	450	15	1	1/3
402	570	80	15	2	1/3
509	716	297	2,5	2	1/3
515	530	400	2,5	3	1/3
Příslušenství	-	-	-	1	2/3

1



2



3

A1 x8



Ø8x35mm

C1 x4



Ø15x12mm

L1 x4

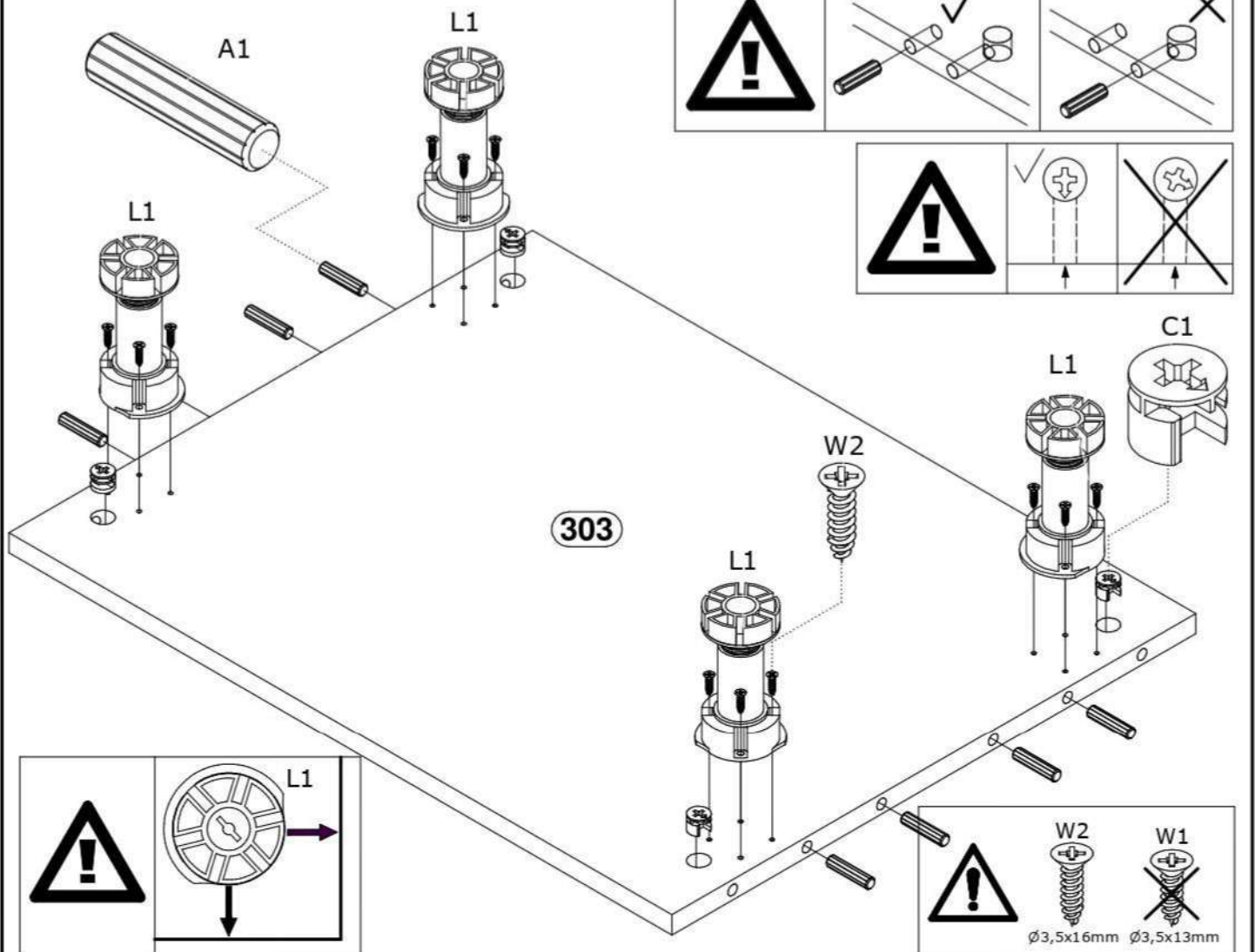
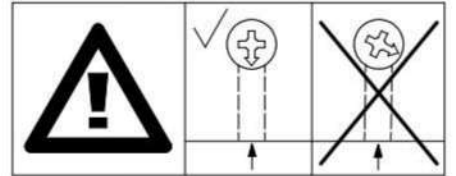
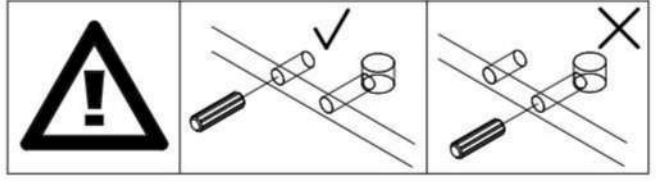
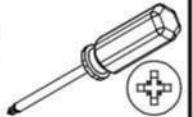


Ø50x95mm

W2 x16

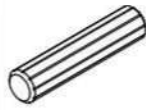


Ø3,5x16mm



4

A1 x4



Ø8x35mm

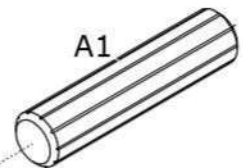
C1 x4



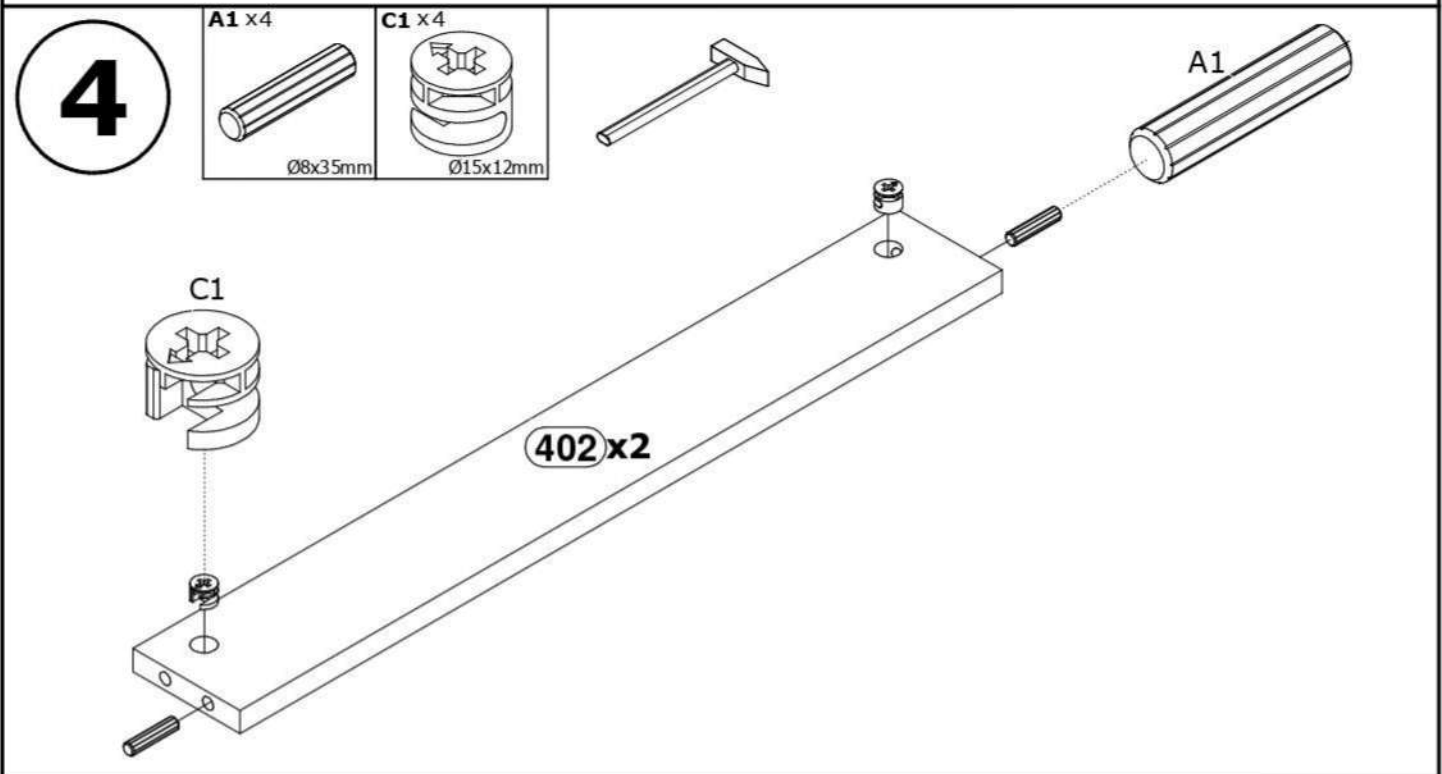
Ø15x12mm



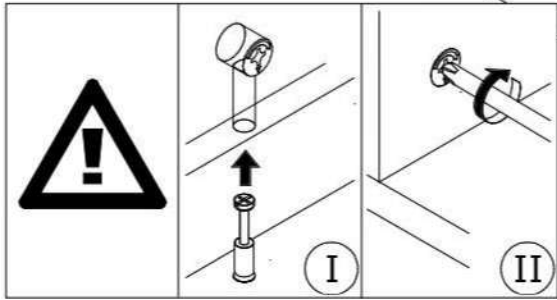
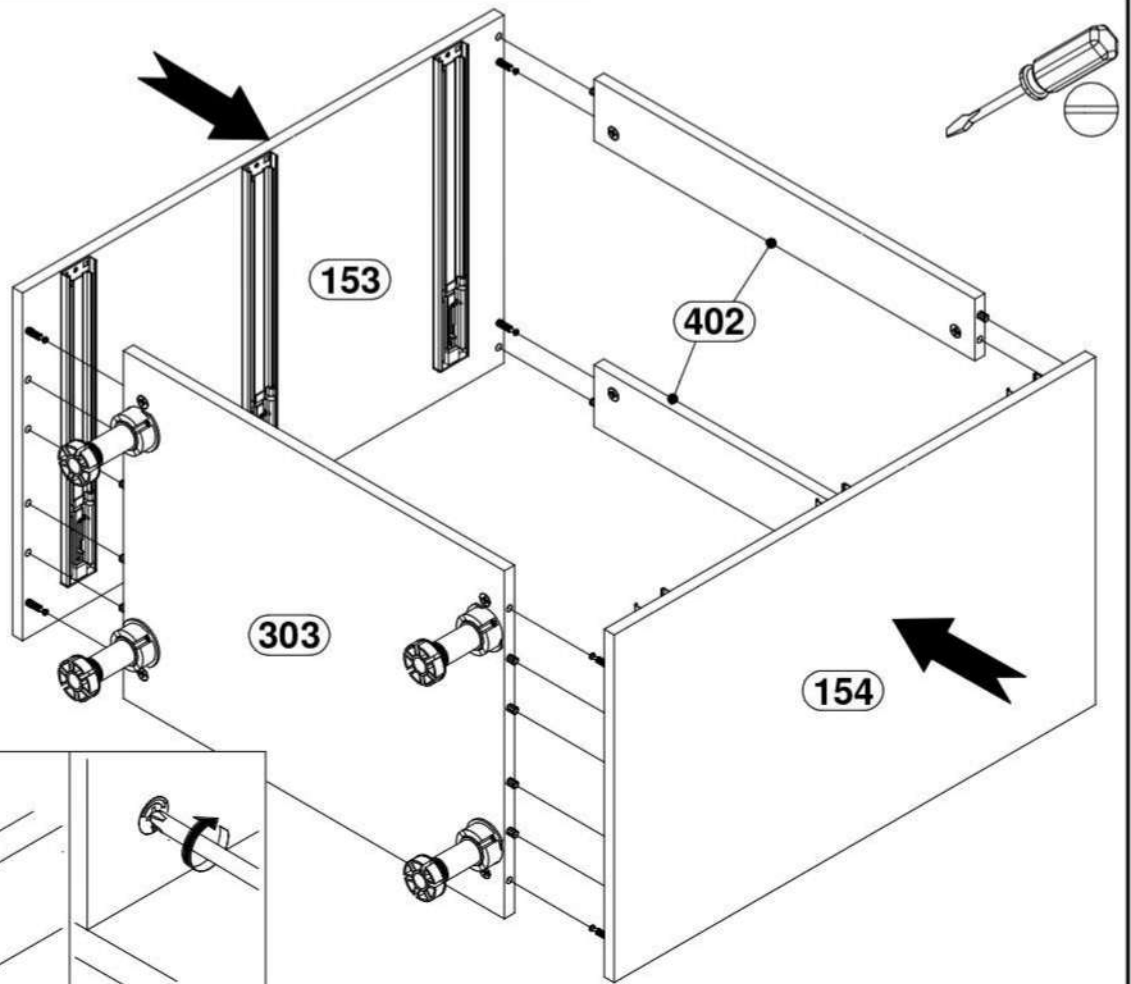
A1



402 x2



5

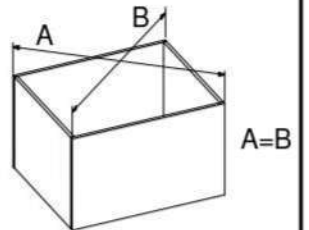
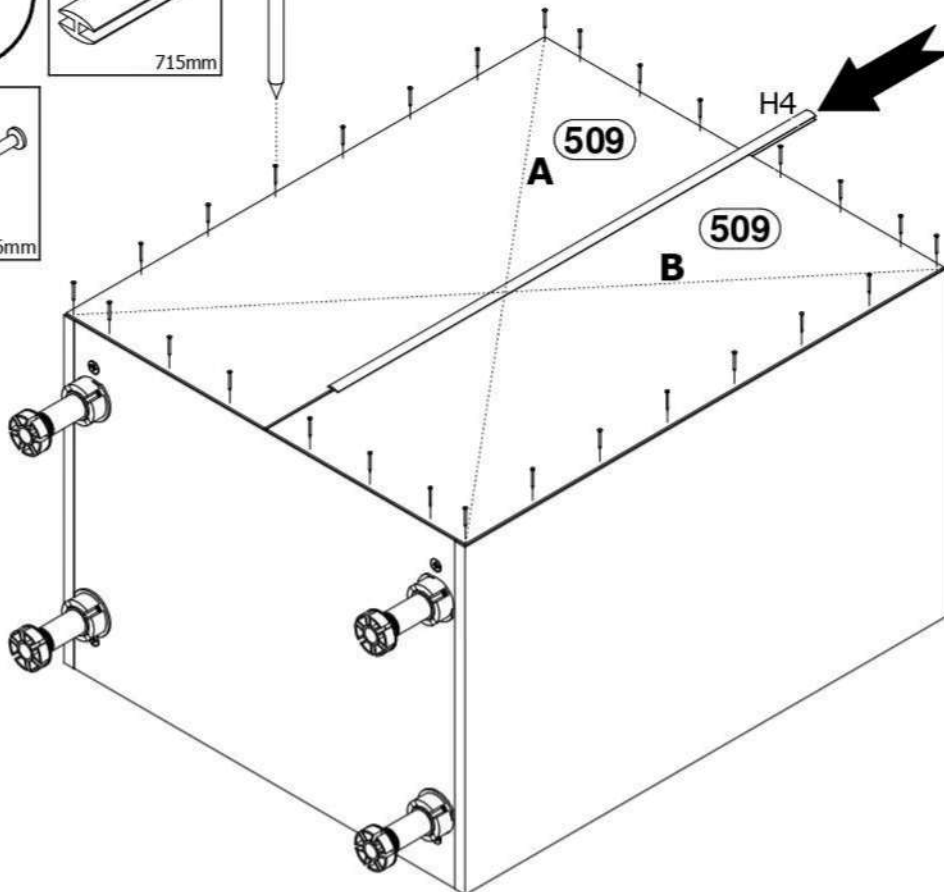
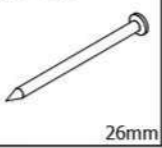


6



G1

G1 x 28

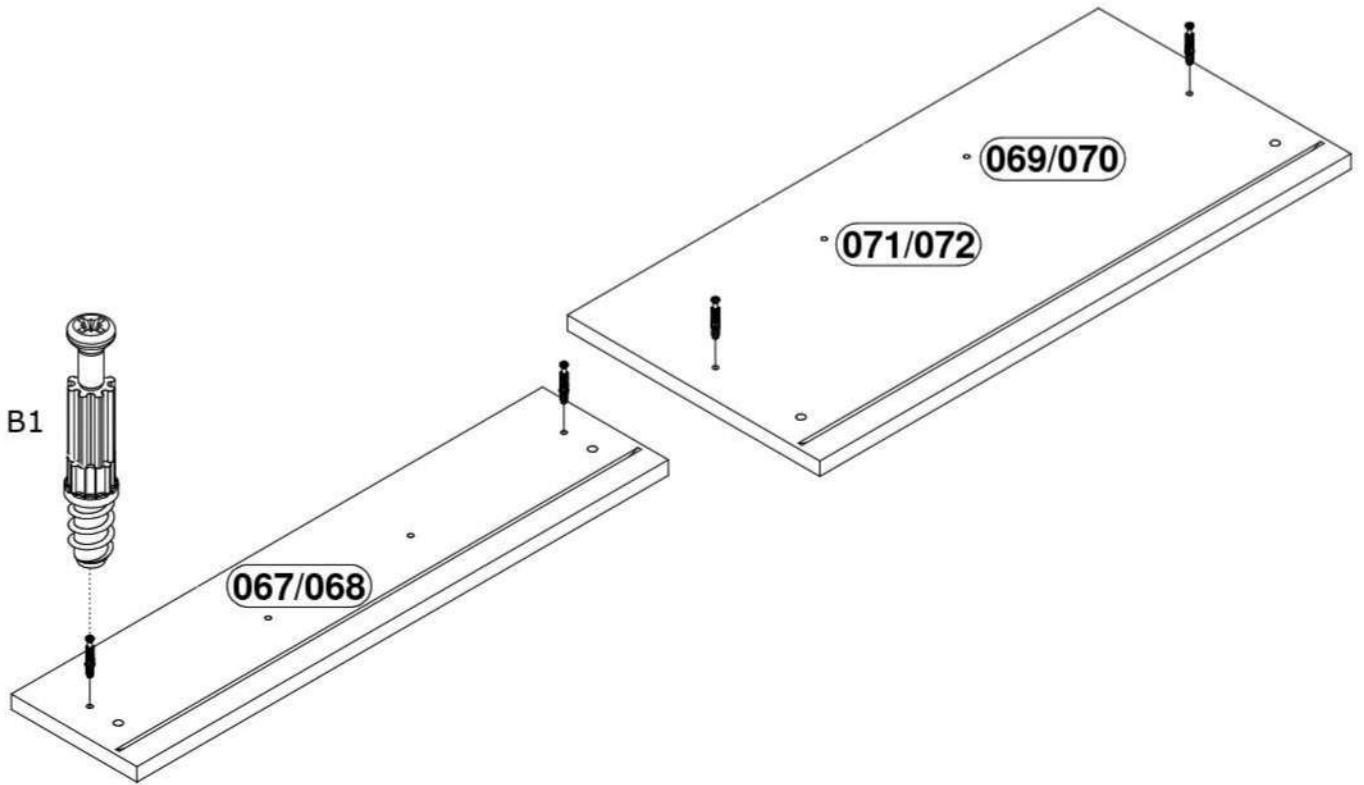
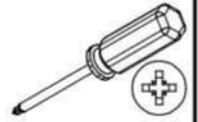


7

B1 x6

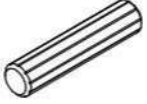


Ø5x38mm



8

A1 x6

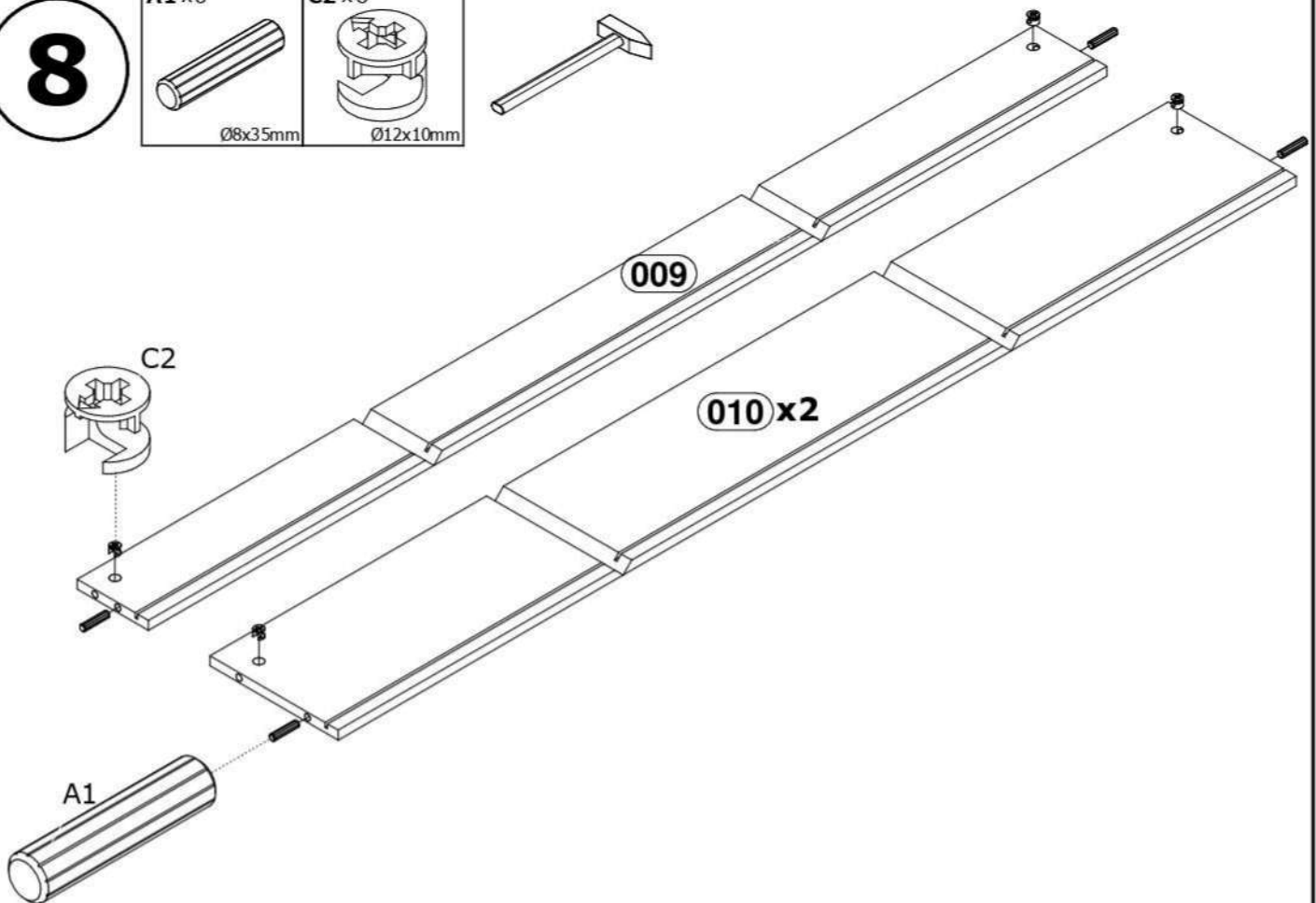
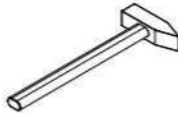


Ø8x35mm

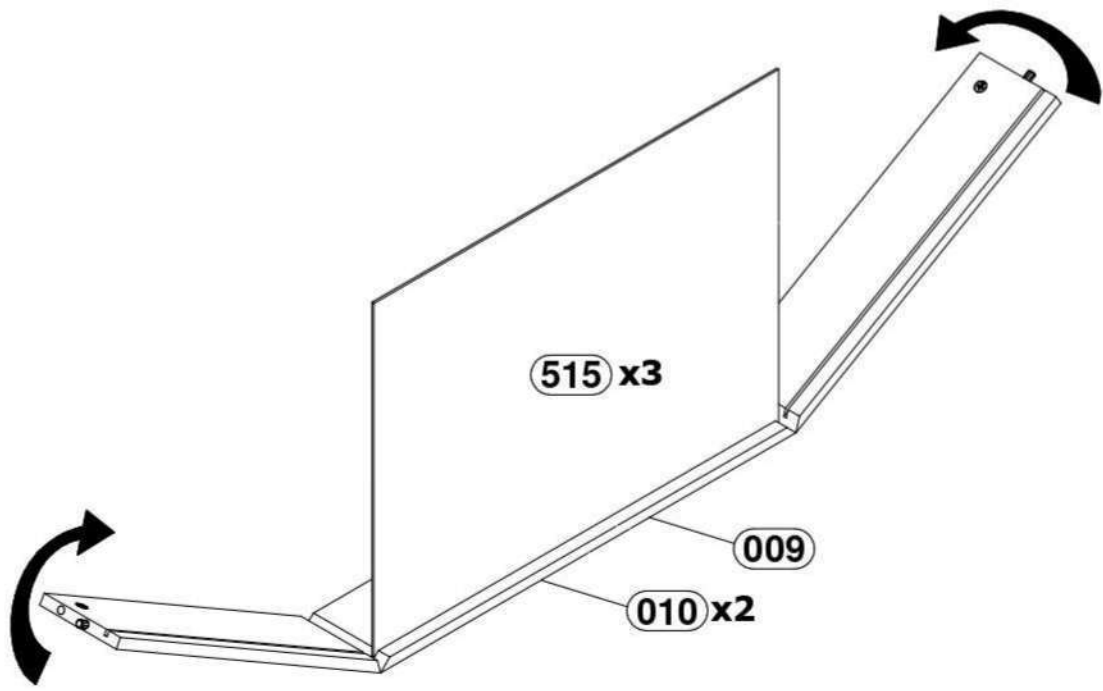
C2 x6



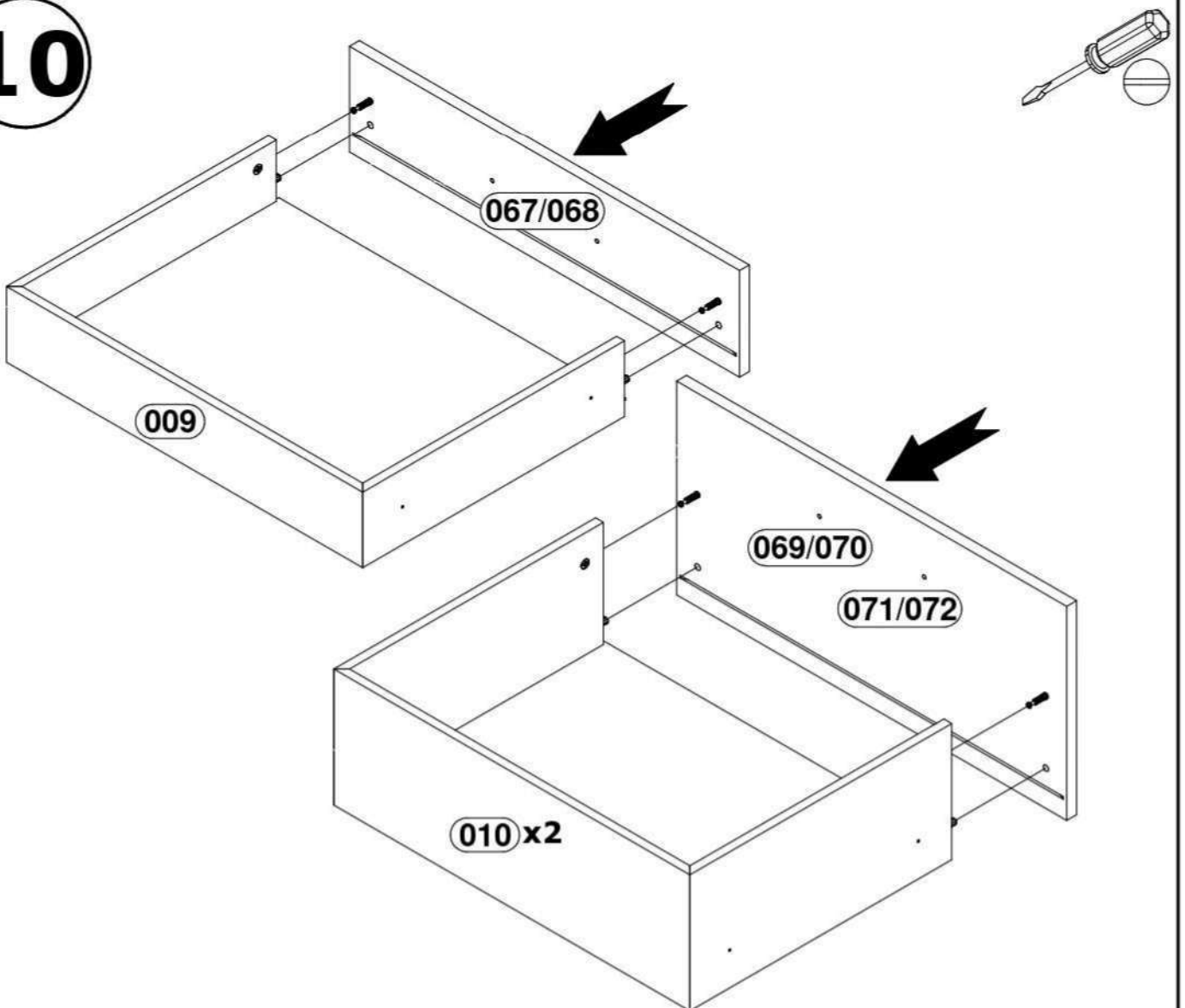
Ø12x10mm



9



10

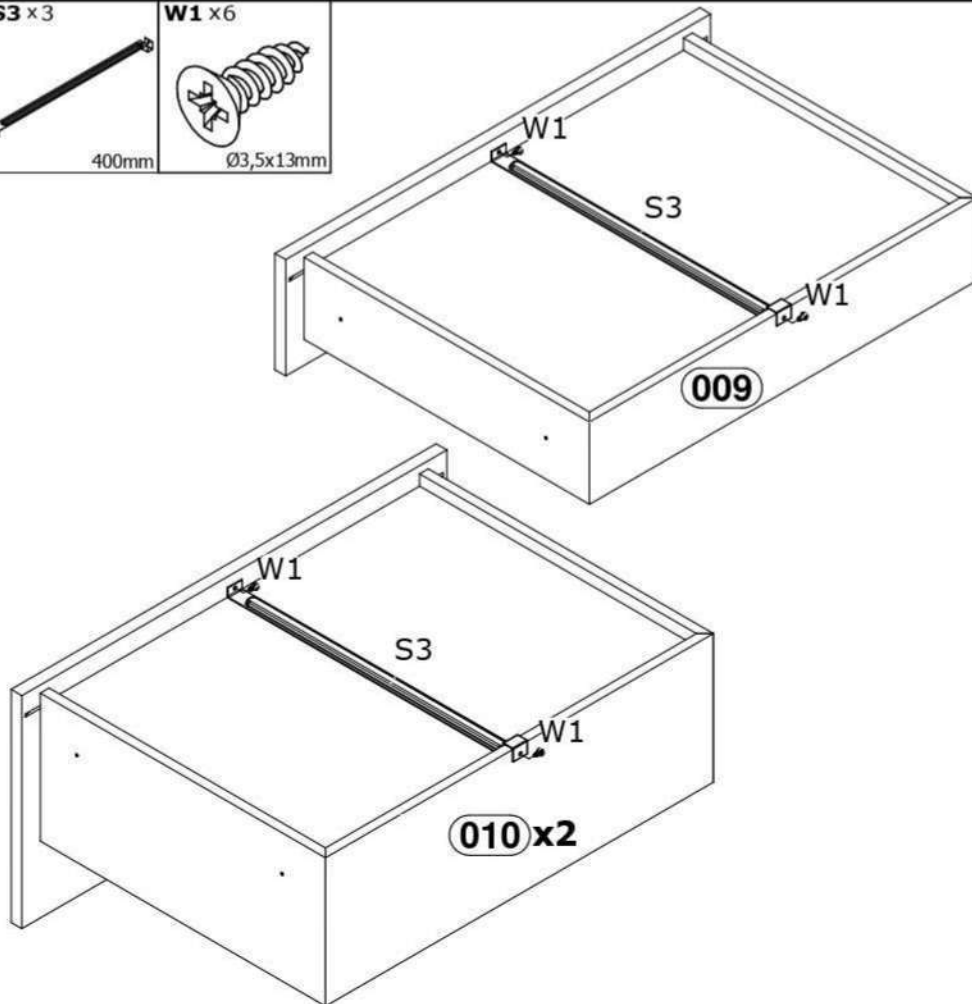
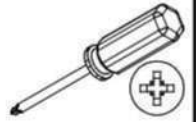


11

S3 x3



W1 x6

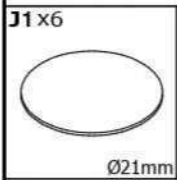
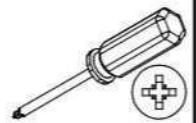


12

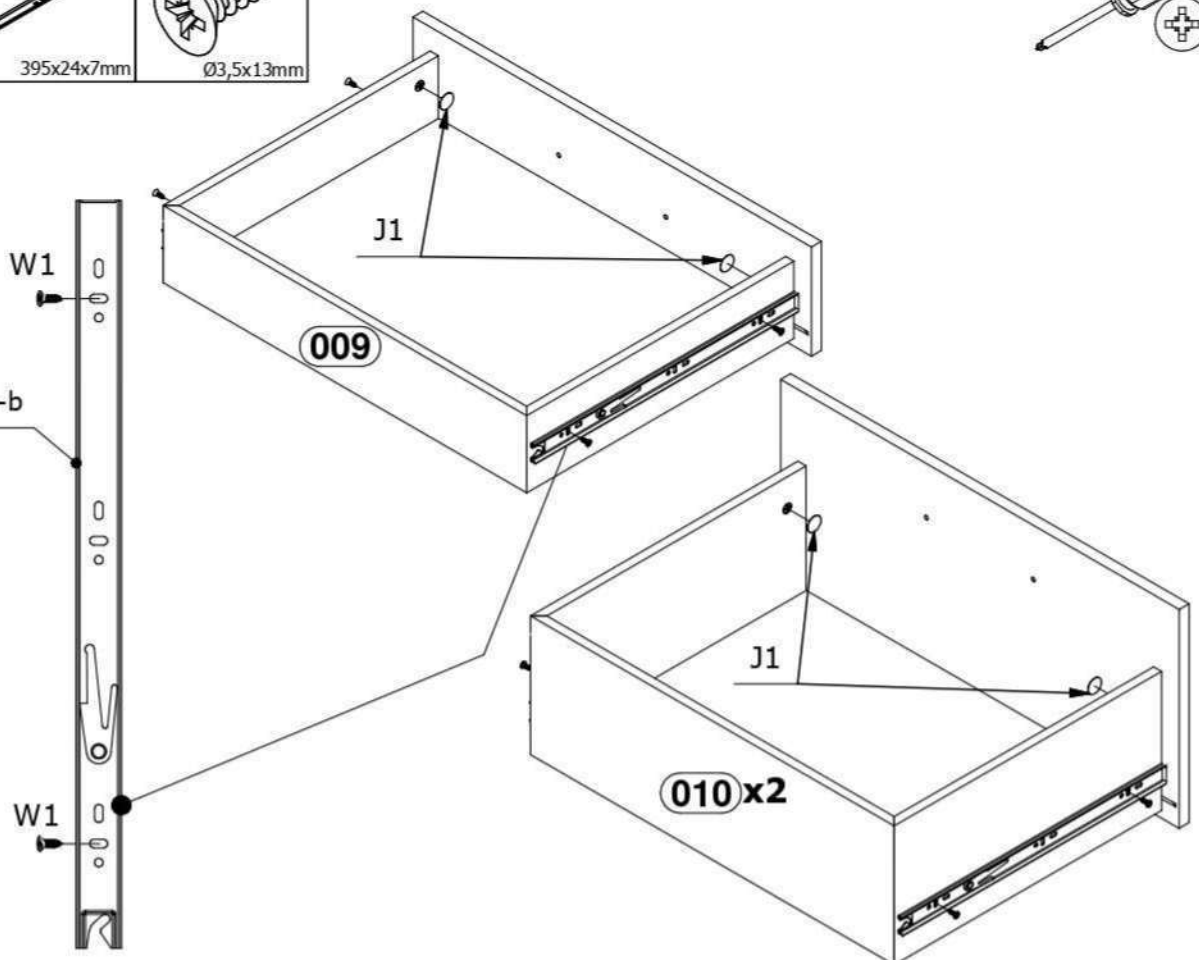
P17-b
P18-b x6



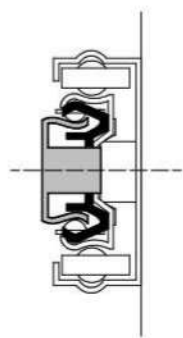
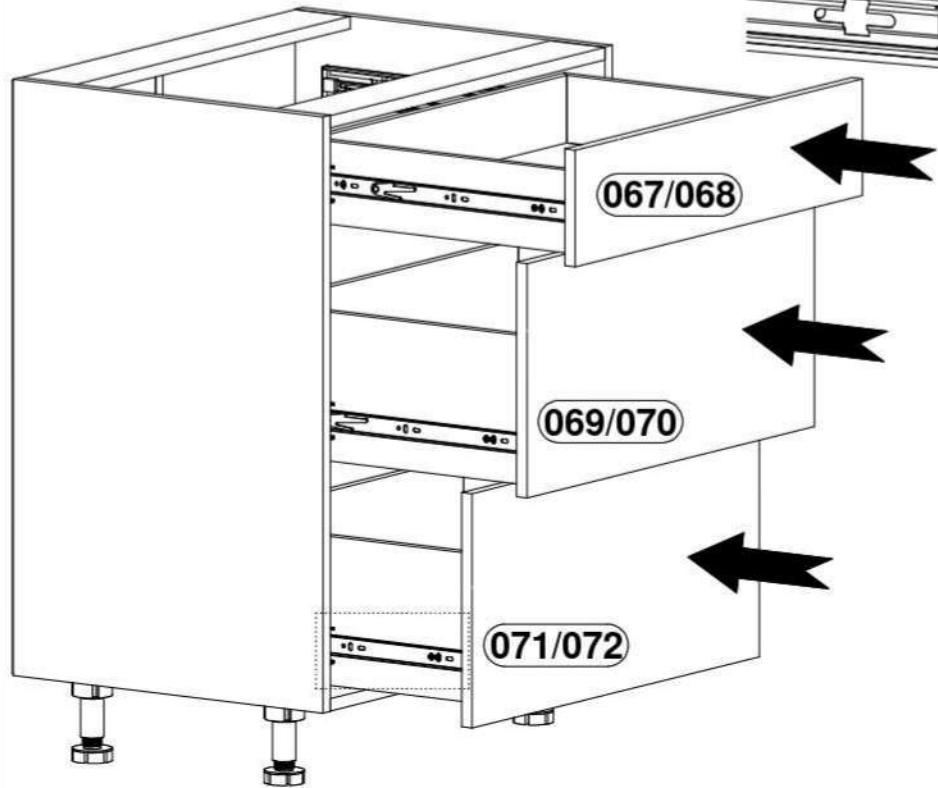
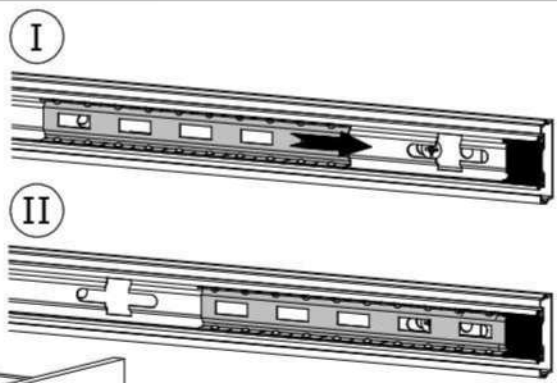
W1 x12



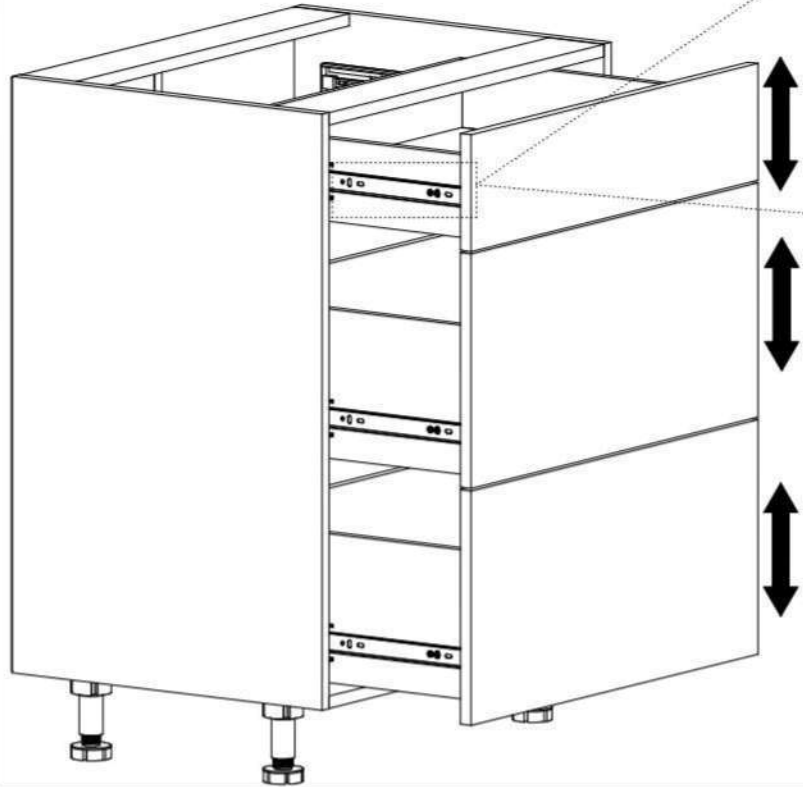
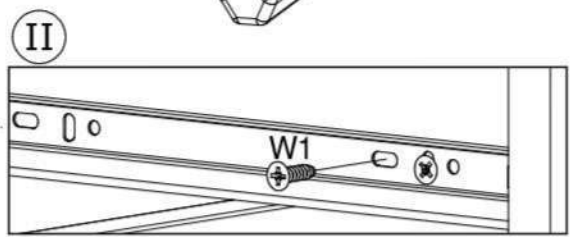
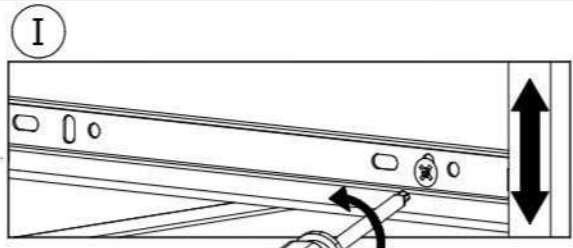
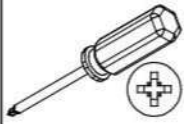
P17-b / P18-b



13



14



B

U18 / U19



200 / 300mm

W5

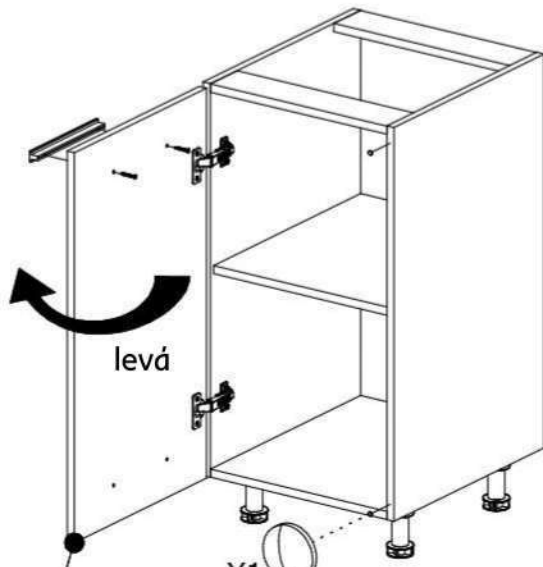
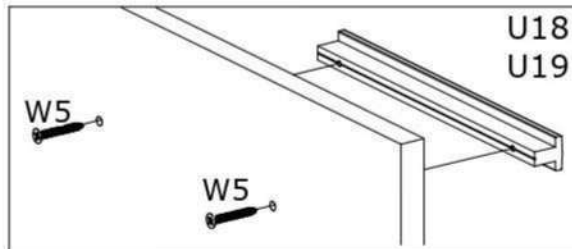
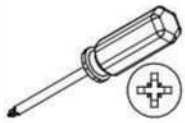


Ø4x30mm

Y1

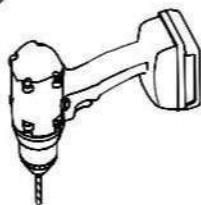


Ø8x1,5mm

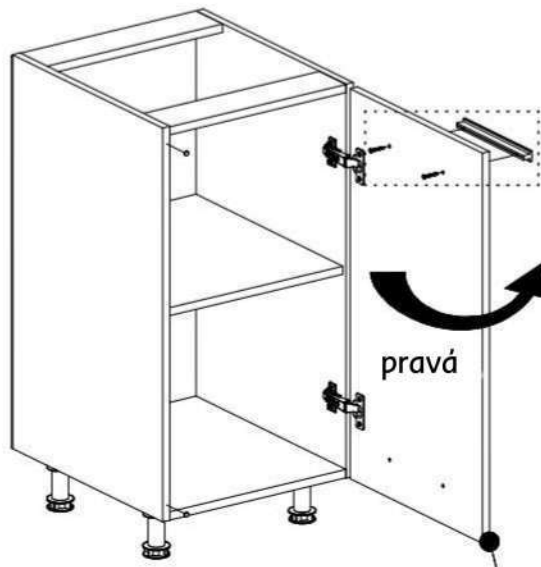


levá

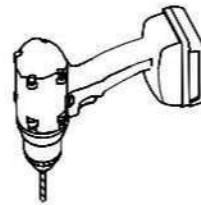
Y1



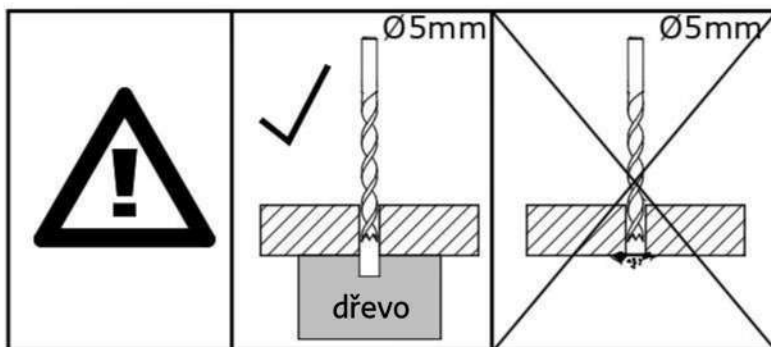
levá



pravá

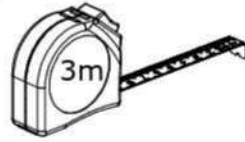
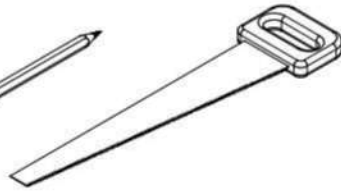
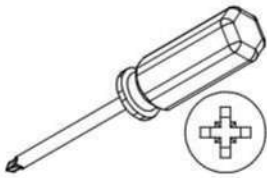


pravá

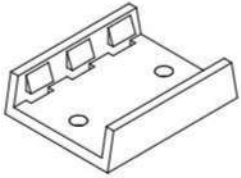


Ø5mm

dřevo

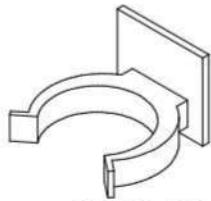


L6-ax8



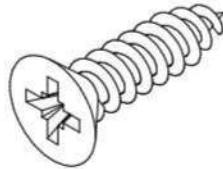
38x30x10mm

L6-bx8

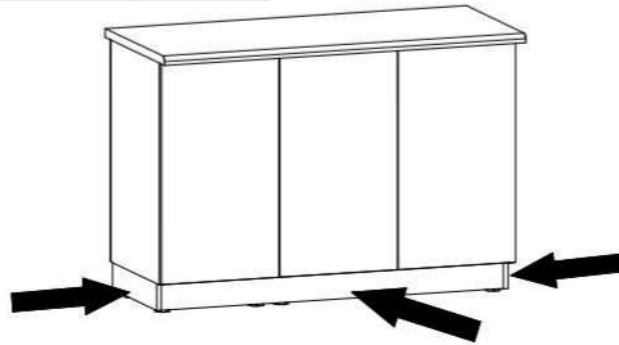
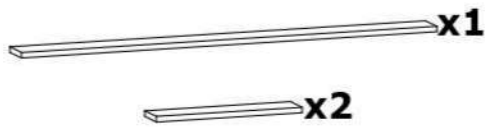


35x32x25mm

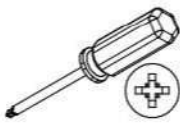
W2x16



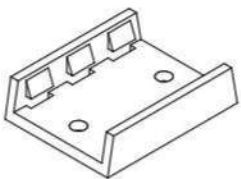
Ø3,5x16mm



C1

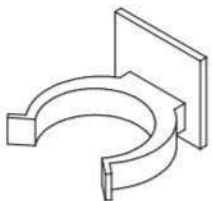


L6-ax4



38x30x10mm

L6-bx4

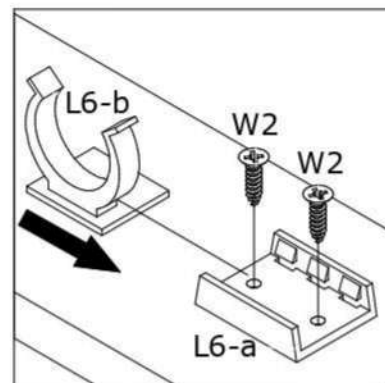
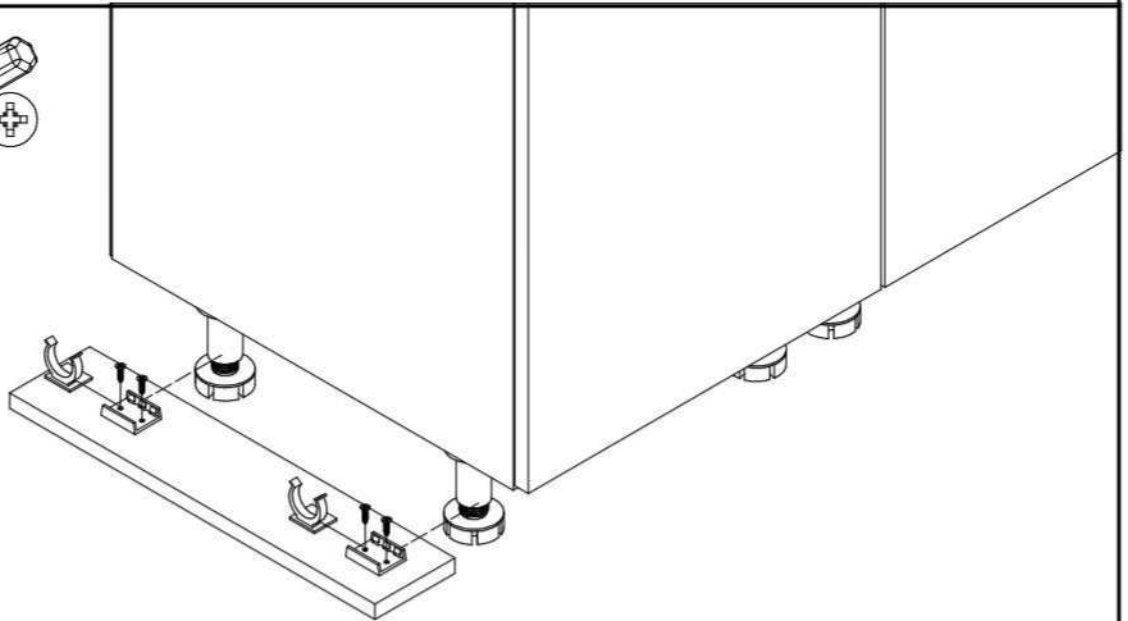


35x32x25mm

W2x8

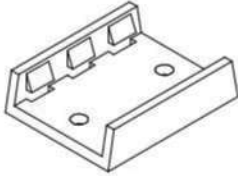


Ø3,5x16mm



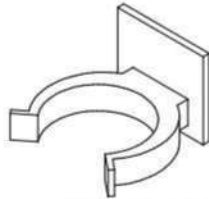
C2

L6-a x4



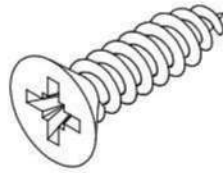
38x30x10mm

L6-b x4

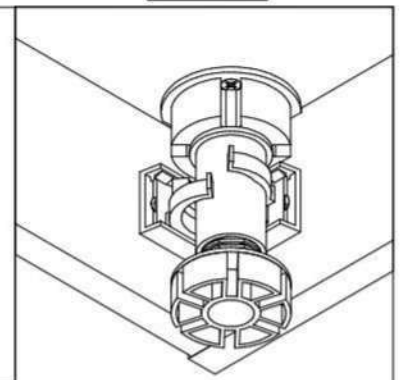
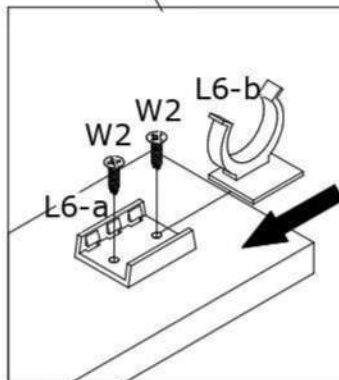
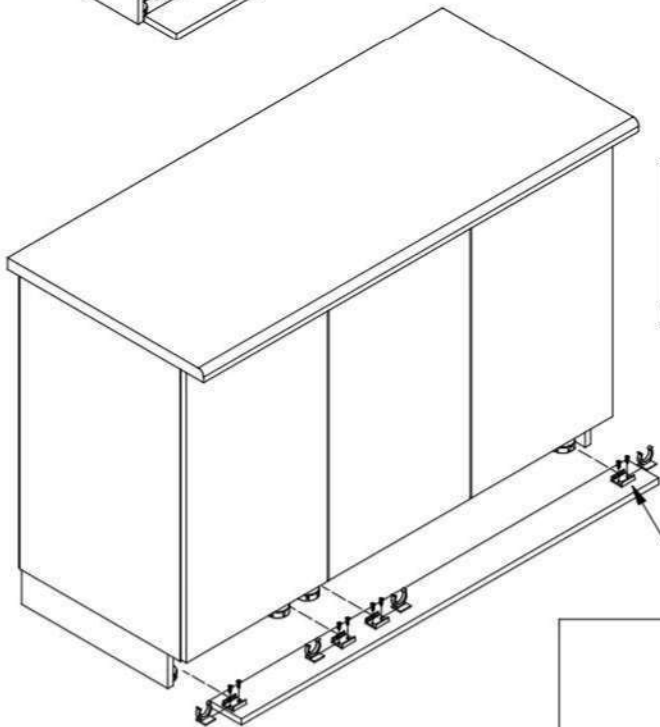
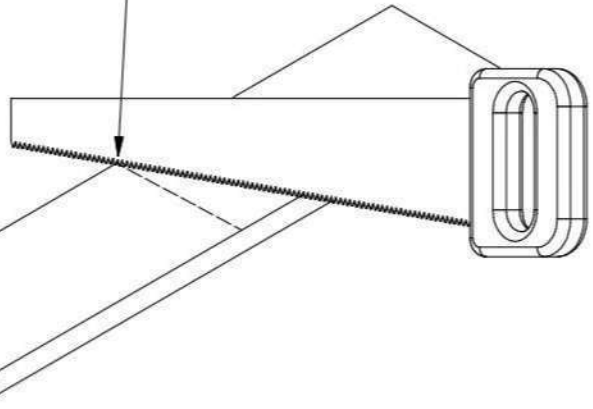
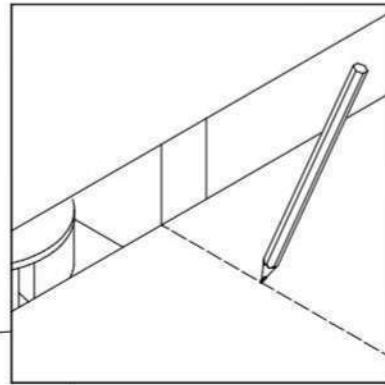
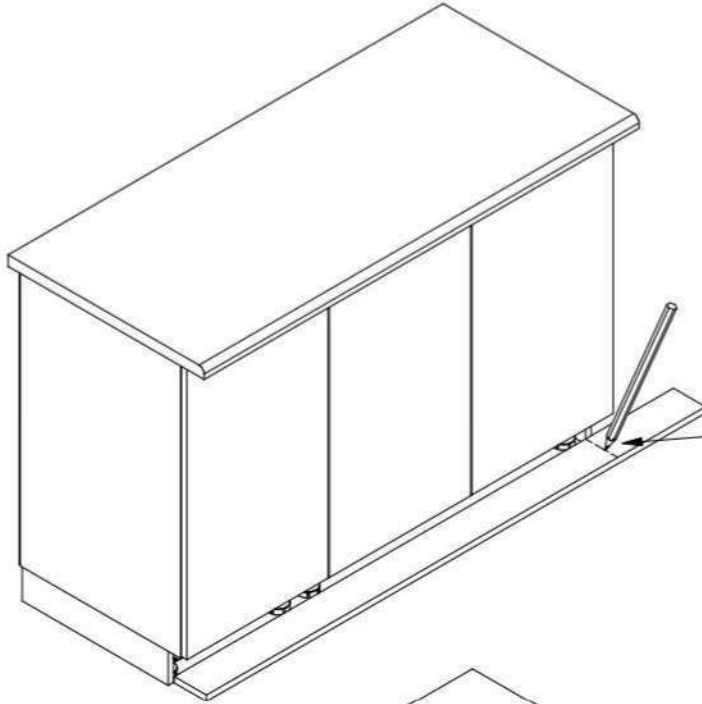
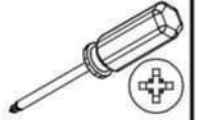


35x32x25mm

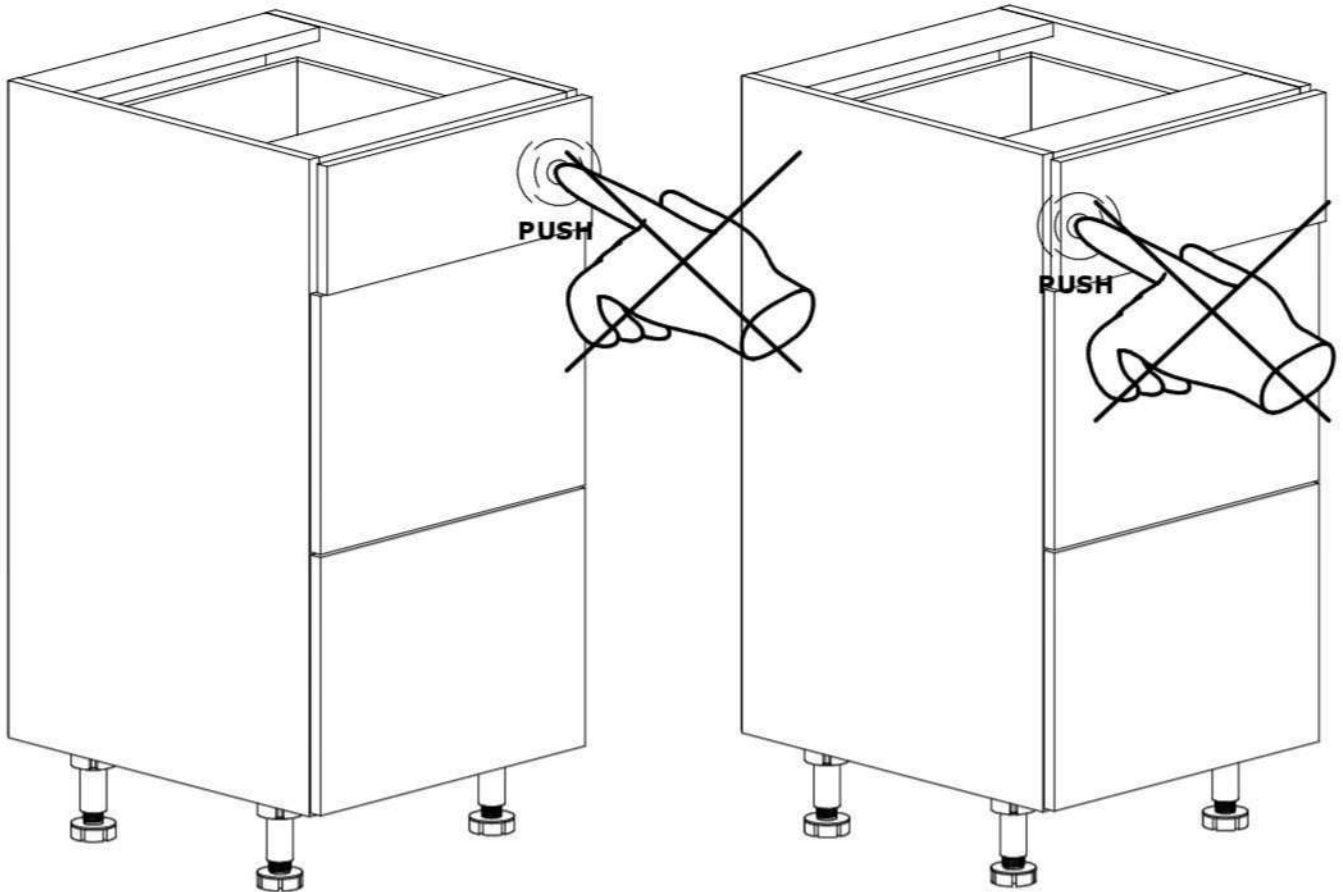
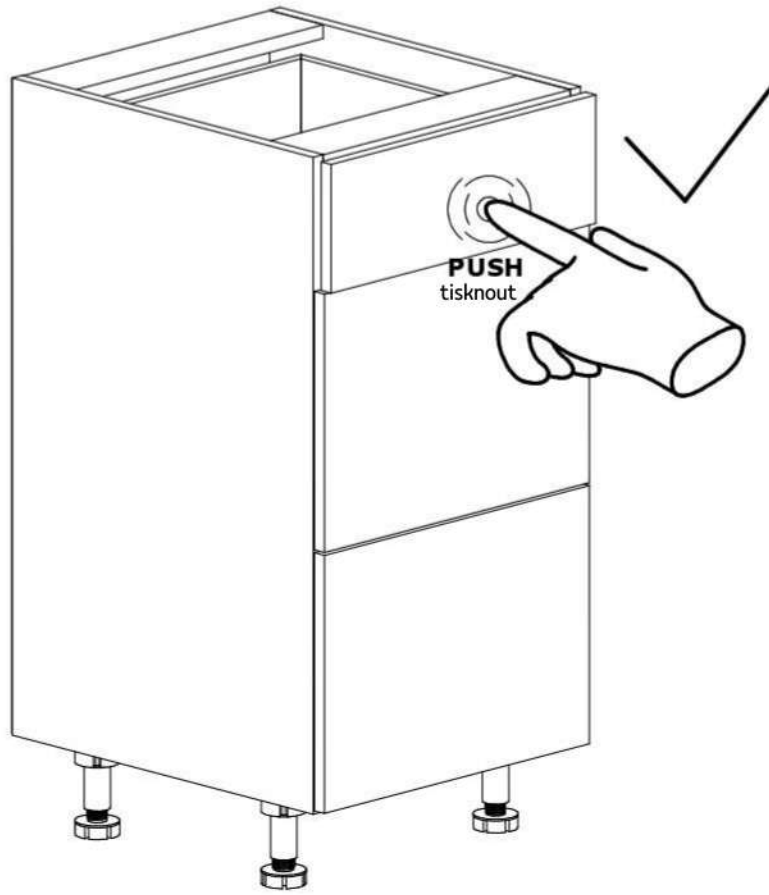
W2 x8



Ø3,5x16mm

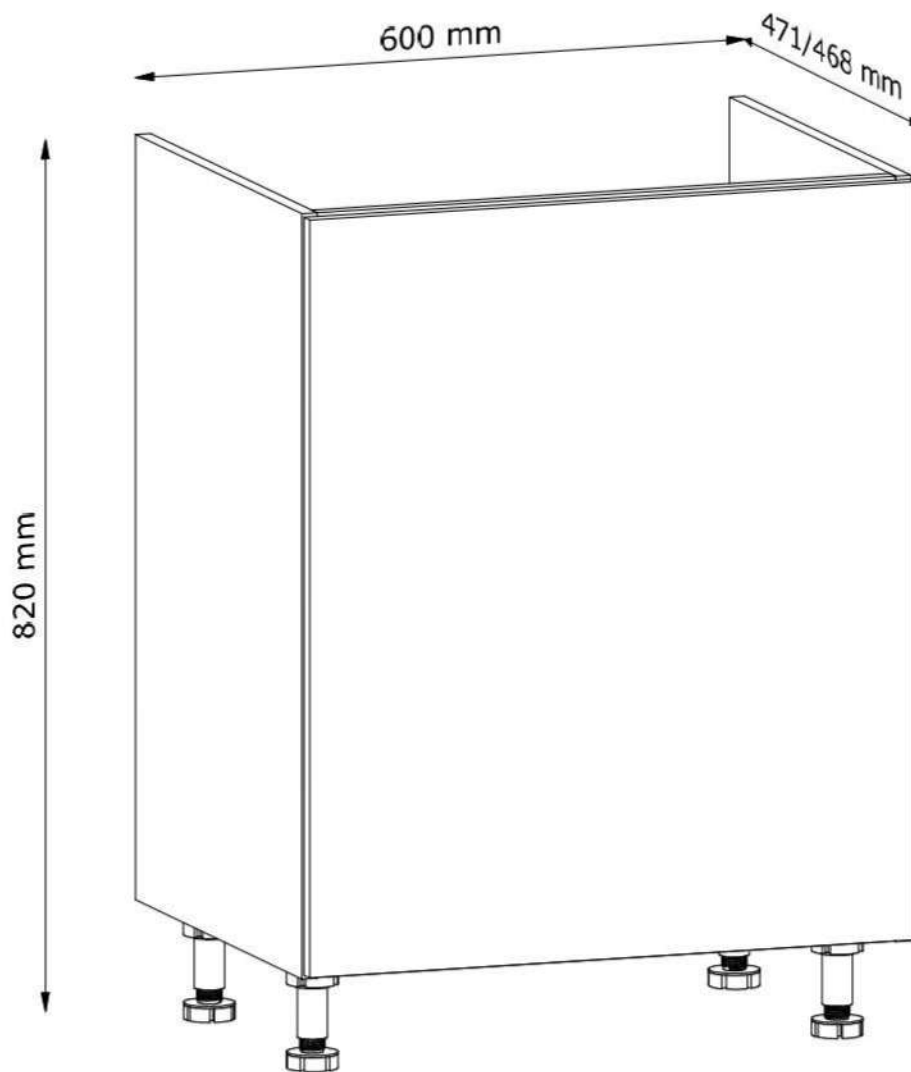


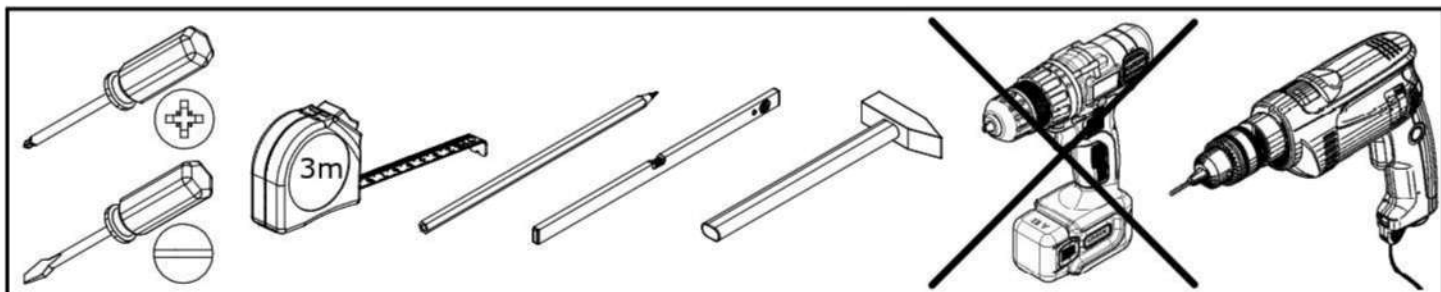
D



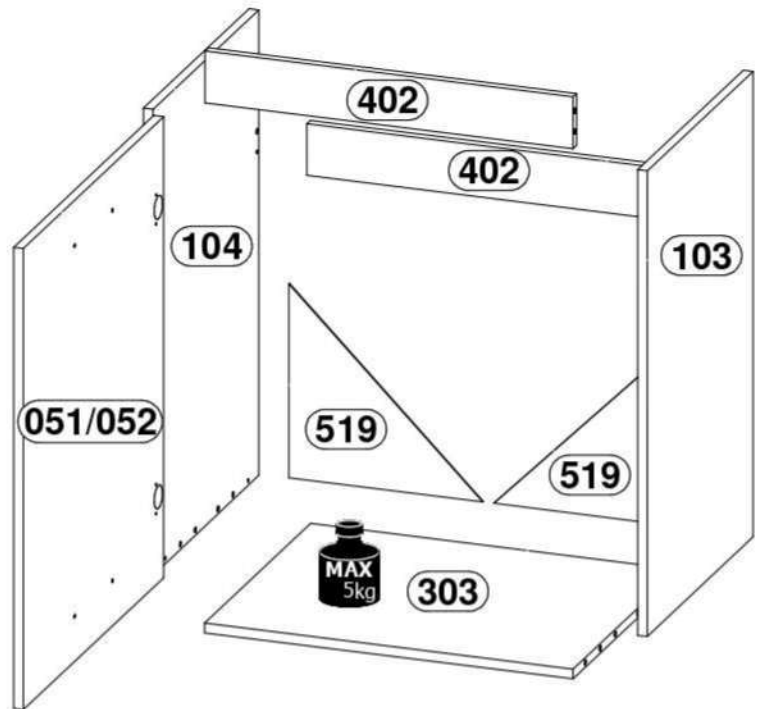
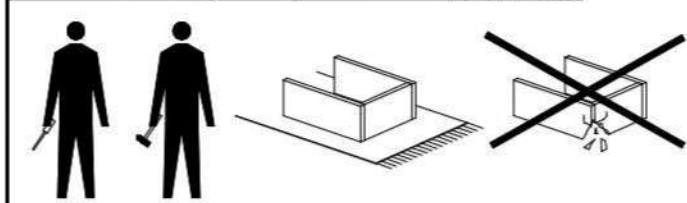
LANGEN

D60Z





A1 x12 $\varnothing 8 \times 35 \text{mm}$	B1 x8 $\varnothing 5 \times 38 \text{mm}$	C1 x8 $\varnothing 15 \times 12 \text{mm}$	G1 x12 26mm	I20 x1 $83 \times 21 \times 11 \text{mm}$
L1 x4 $\varnothing 50 \times 95 \text{mm}$	U19 x1 300mm	W2 x22 $\varnothing 3,5 \times 16 \text{mm}$	W5 x2 $\varnothing 4 \times 30 \text{mm}$	Y1 x2 $\varnothing 8 \times 1,5 \text{mm}$
Z1 x2 $50 \times 40, H=2$	Z3 x2 $\varnothing 35, ZK0$			

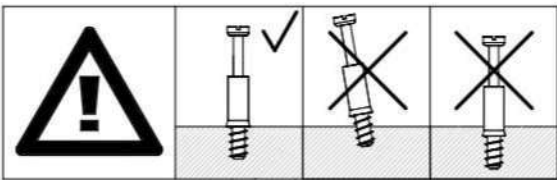
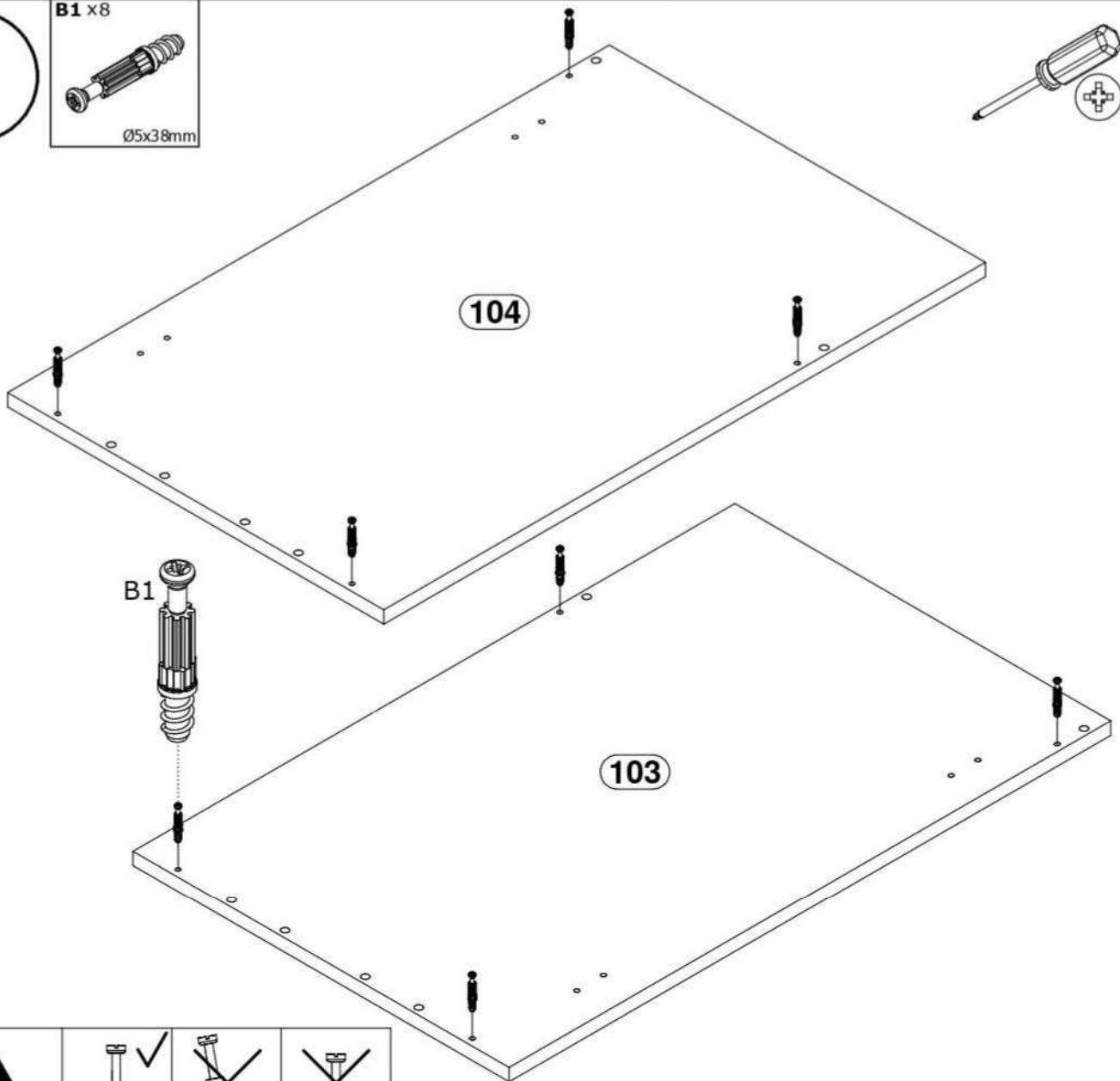
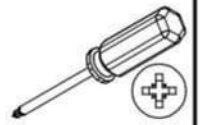


KÓD	L[mm]	W[mm]	H[mm]		balíček
051/052	713	596	15/18	1	2/2
103	720	450	15	1	1/2
104	720	450	15	1	1/2
303	570	450	15	1	1/2
402	570	80	15	2	1/2
519	300	300	2,5	2	1/2


1


B1 x8

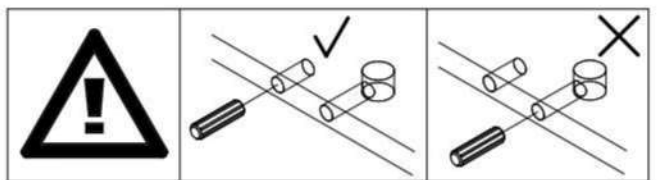
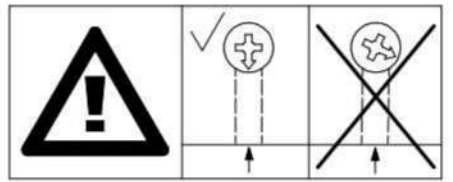
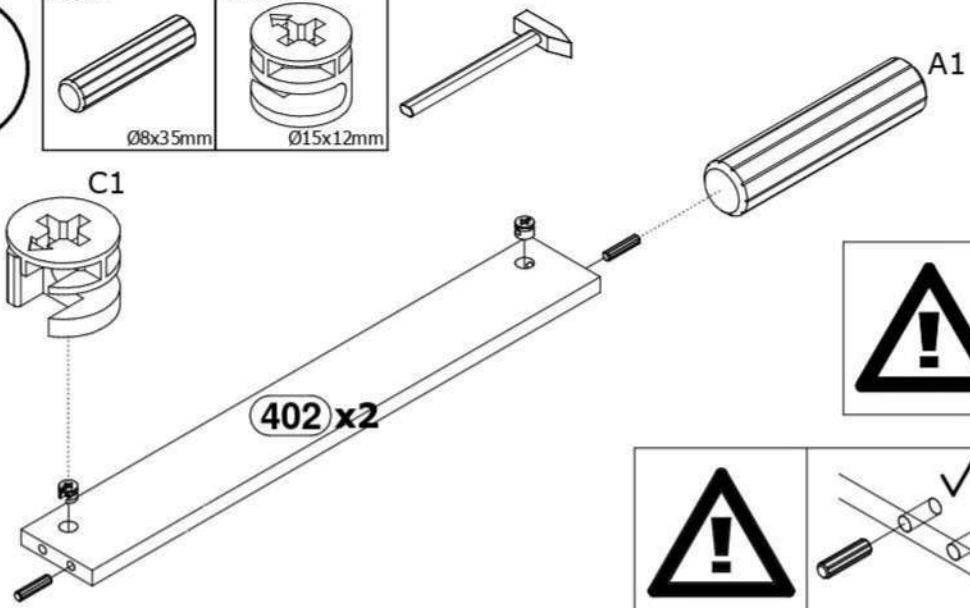
Ø5x38mm



2

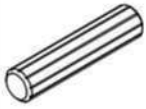
A1 x4

Ø8x35mm

C1 x4

Ø15x12mm



3

A1 x8



Ø8x35mm

C1 x4



Ø15x12mm

L1 x4

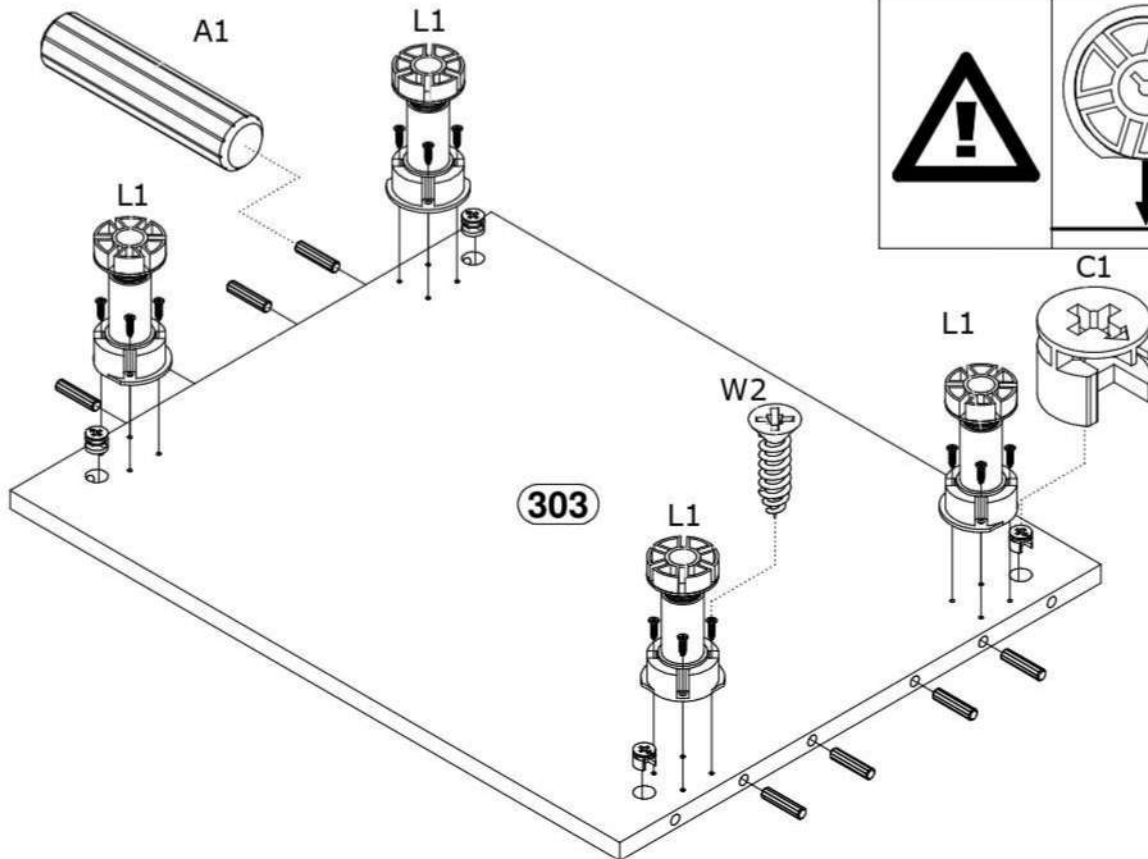
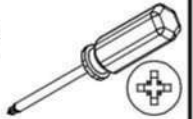


Ø50x95mm

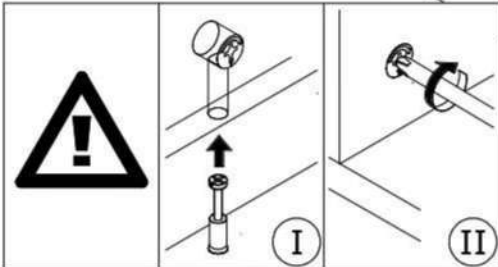
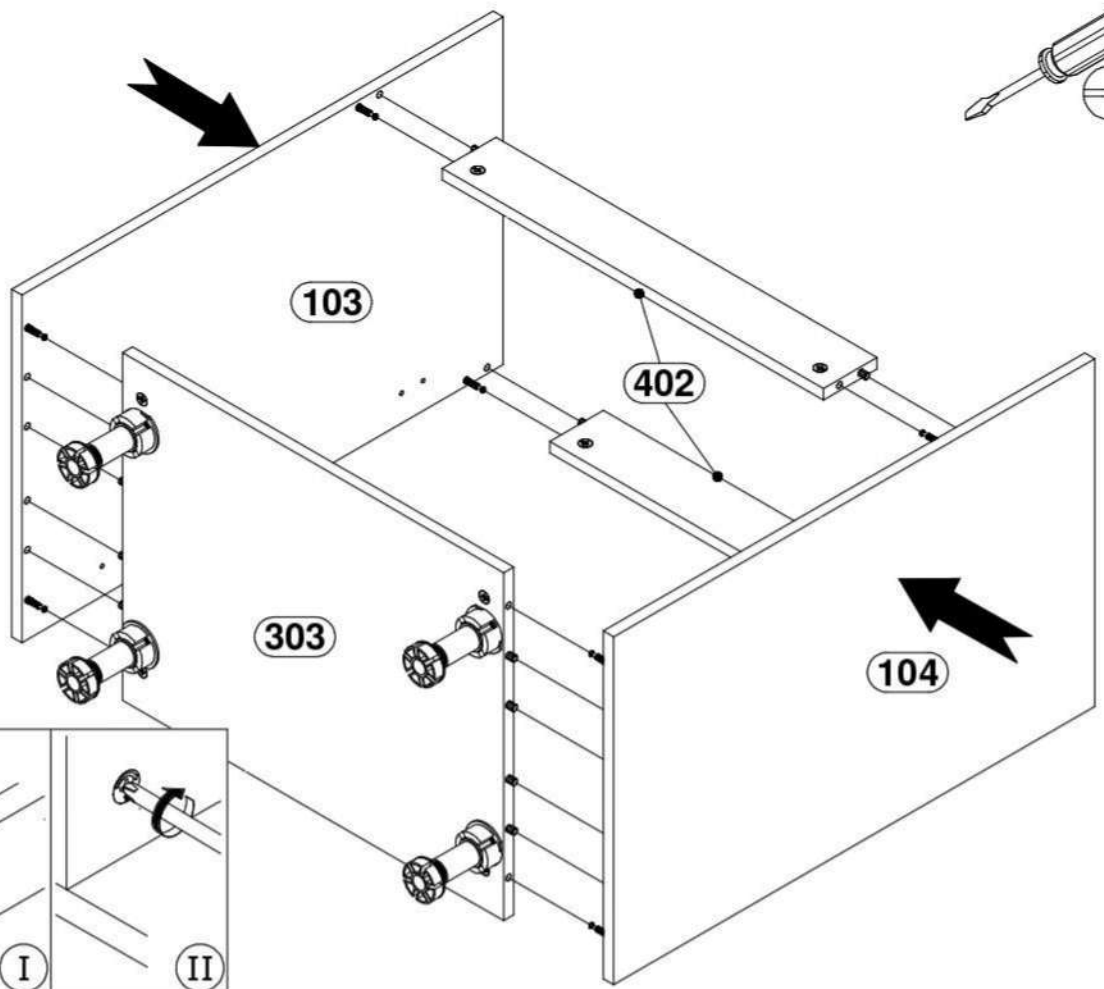
W2 x16



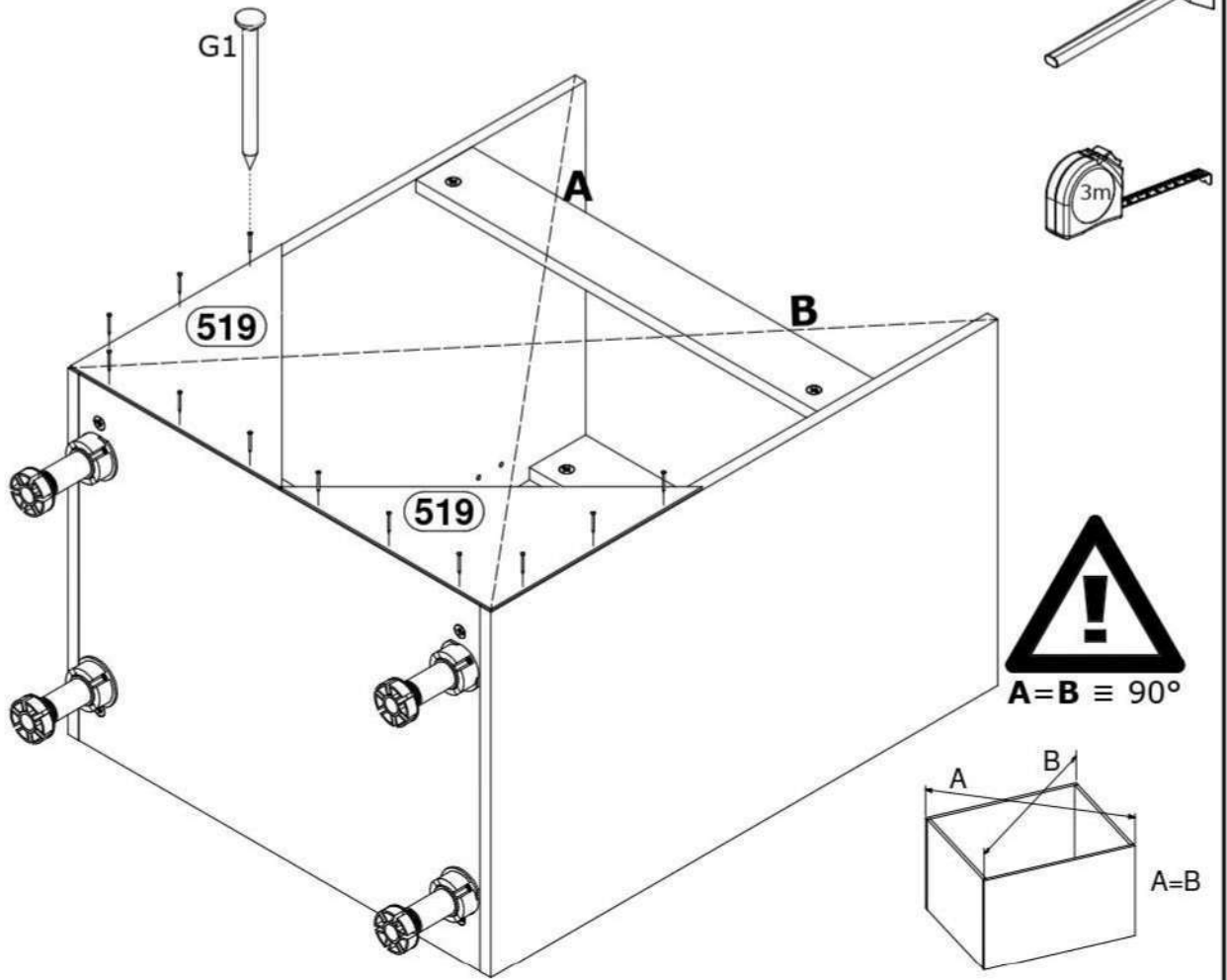
Ø3,5x16mm



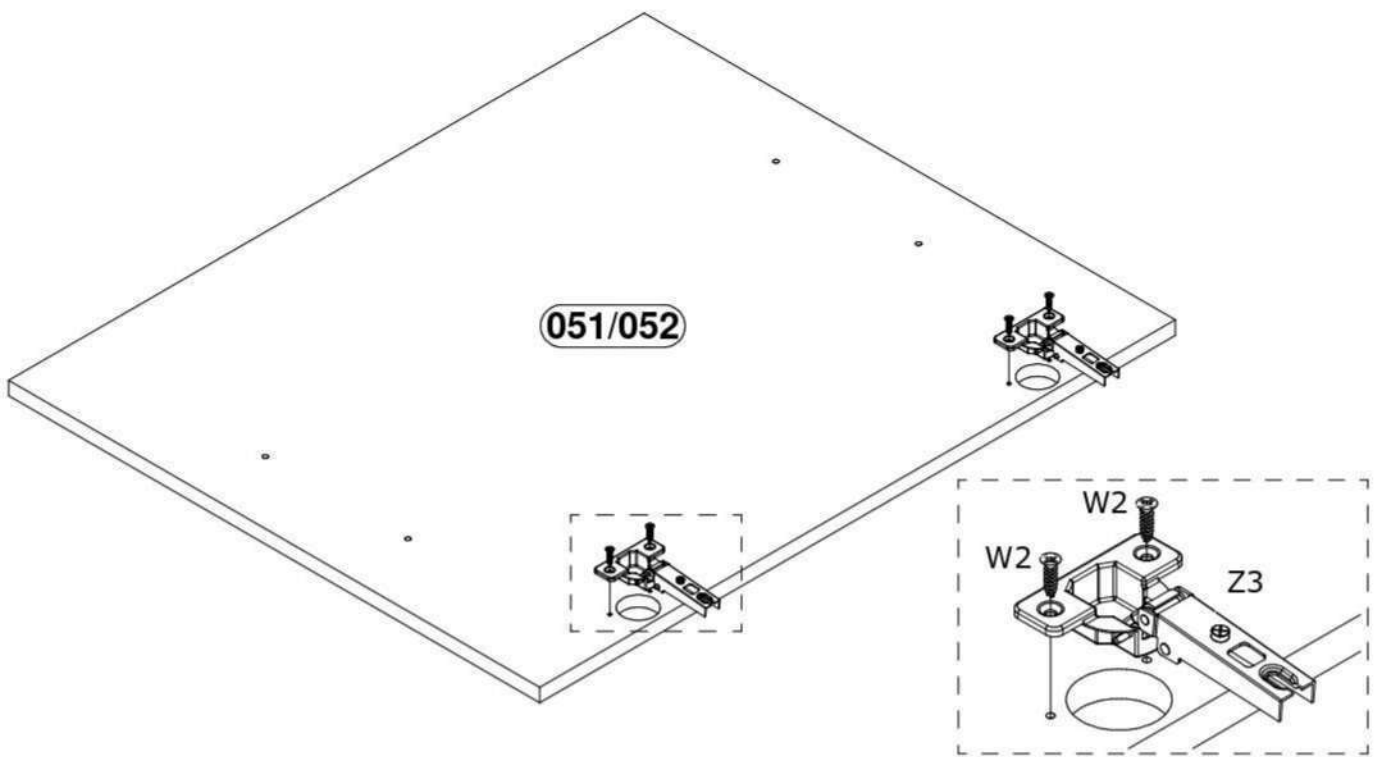
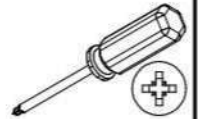
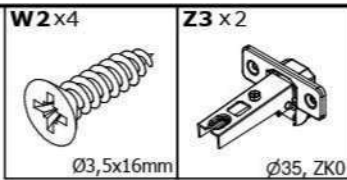
4



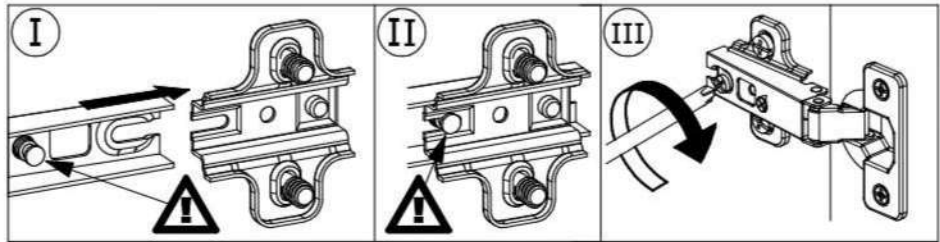
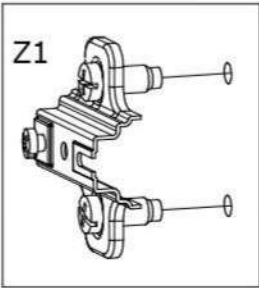
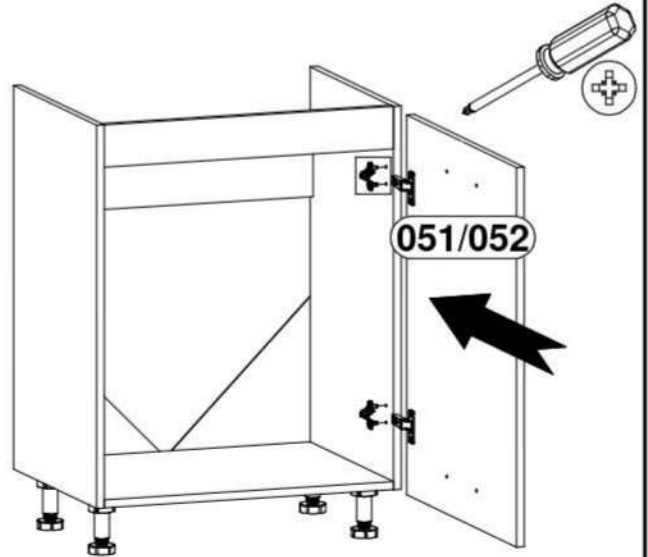
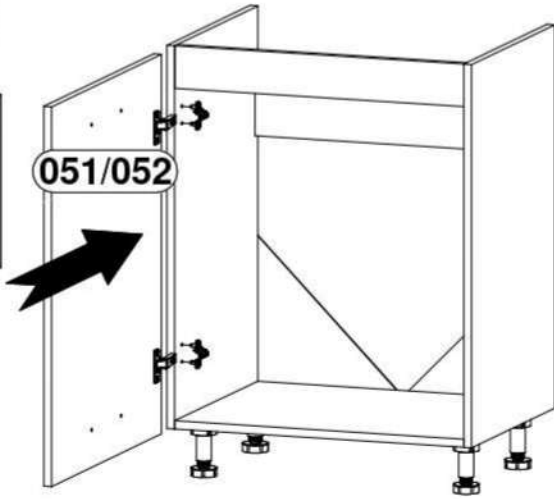
5



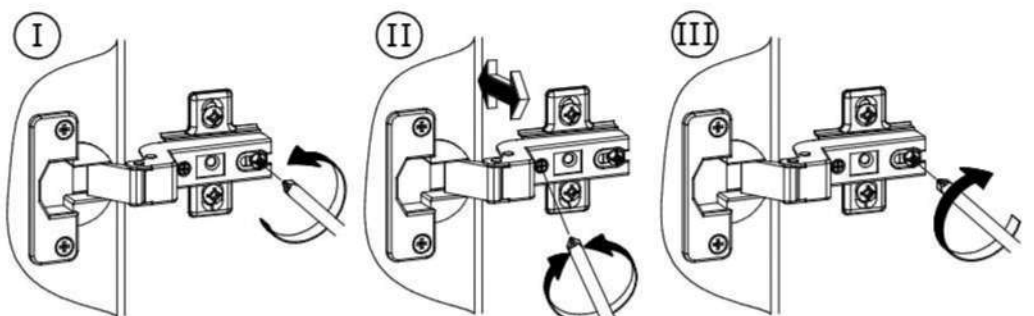
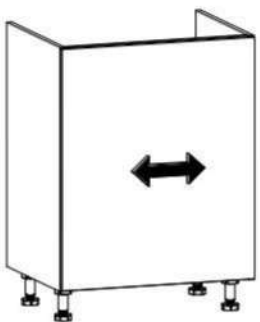
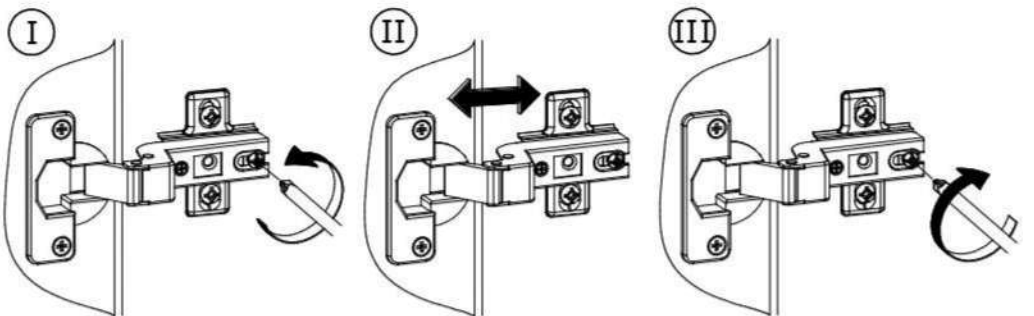
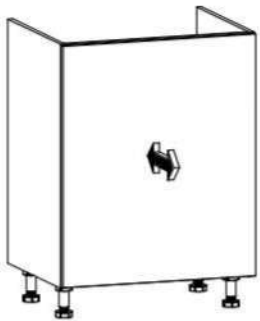
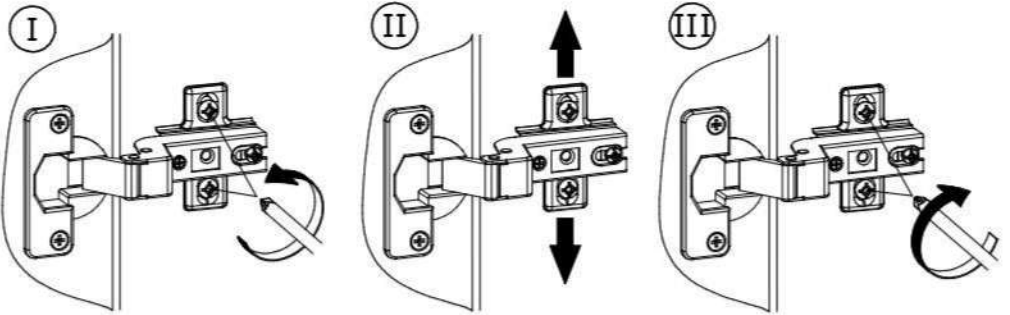
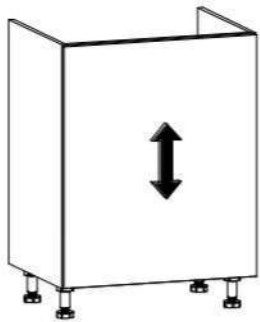
6



7



8



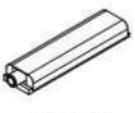
?

A

B

A

I20x

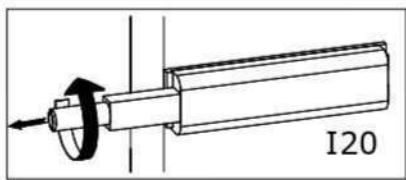


83x21x11mm

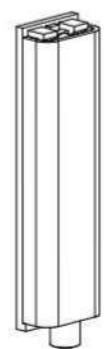
W2x



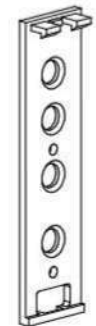
Ø3,5x16mm



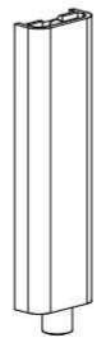
I20



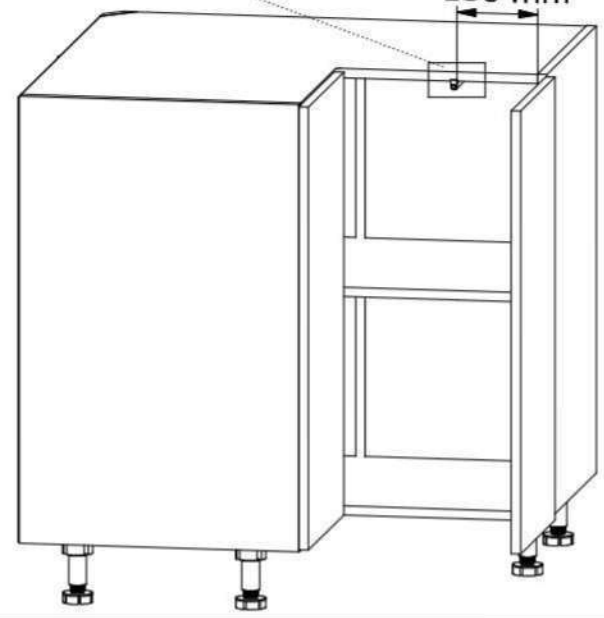
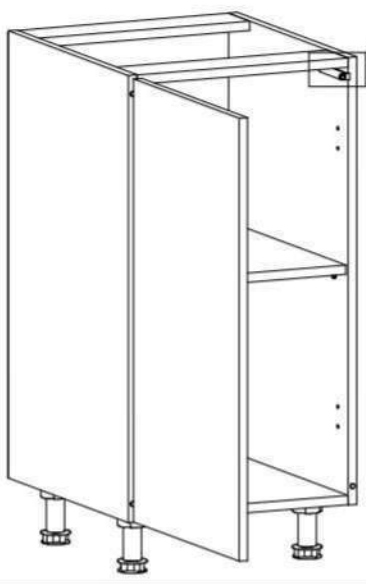
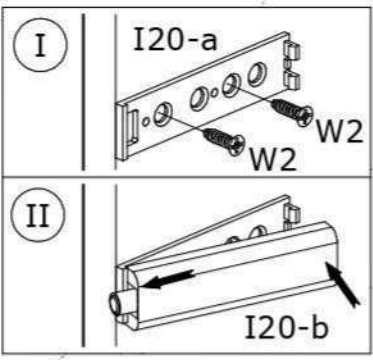
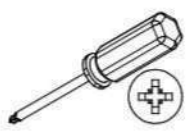
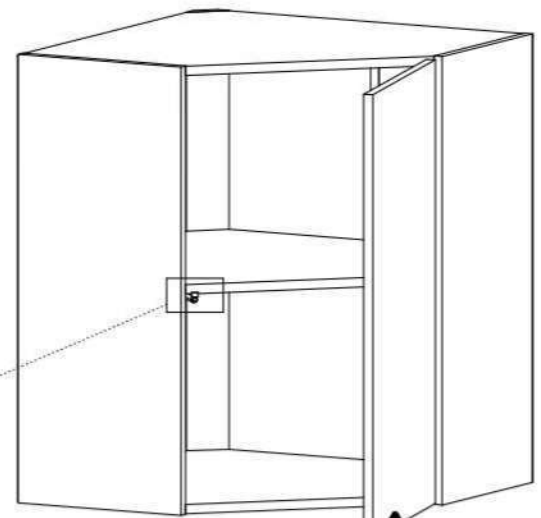
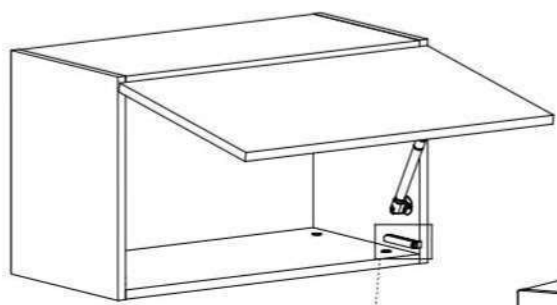
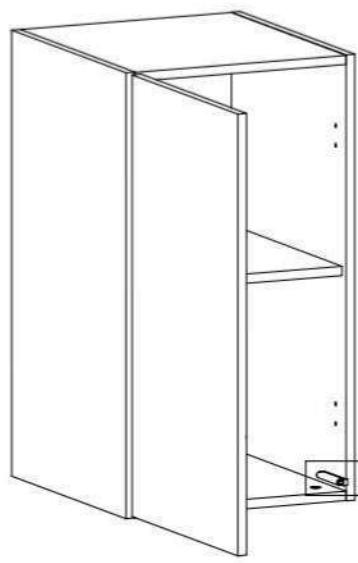
I20



I20-a



I20-b



B

U18 / U19



200 / 300mm

W5

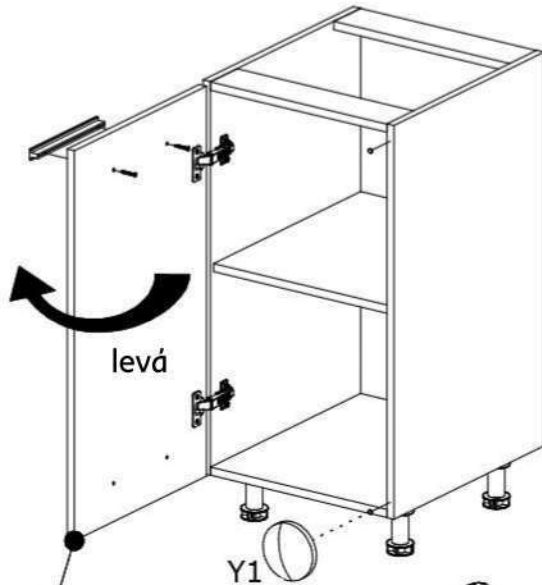
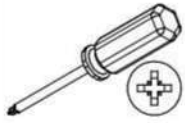
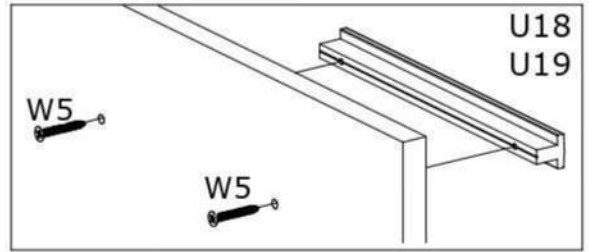


Ø4x30mm

Y1

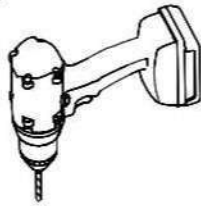


Ø8x1,5mm

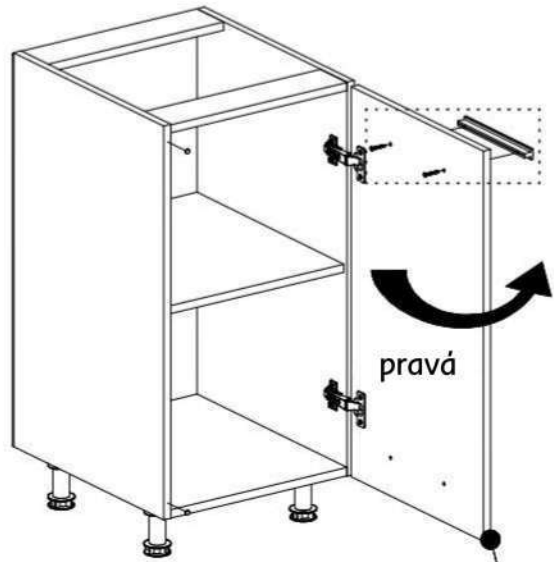


levá

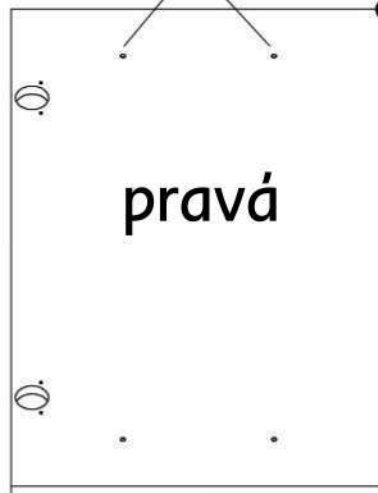
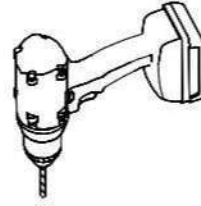
Y1



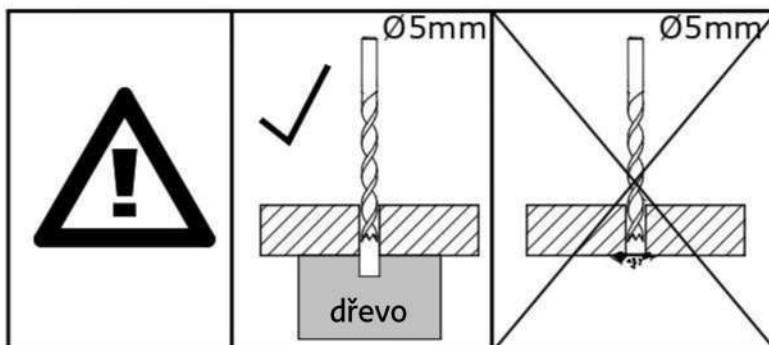
levá



pravá



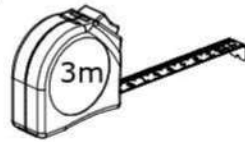
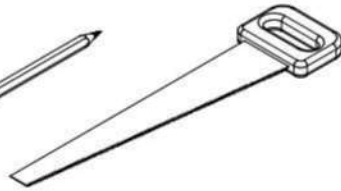
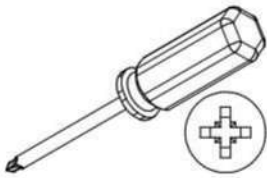
pravá



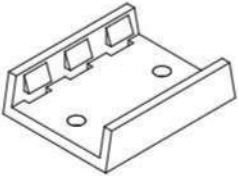
Ø5mm

dřevo

Ø5mm

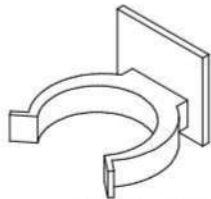


L6-ax8



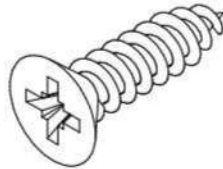
38x30x10mm

L6-bx8

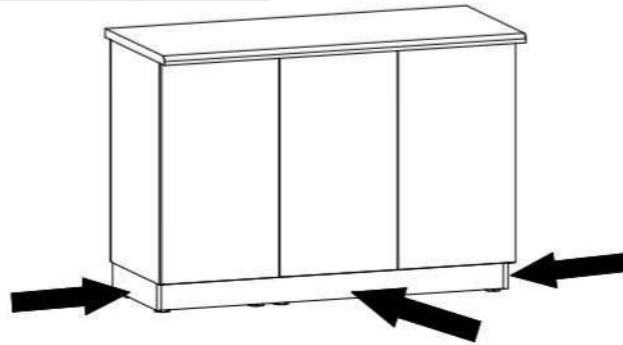
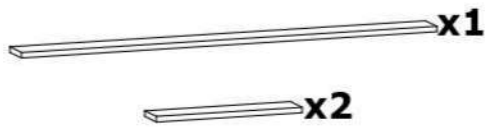


35x32x25mm

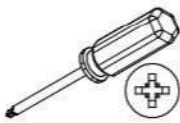
W2x16



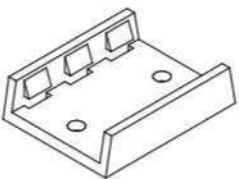
Ø3,5x16mm



C1

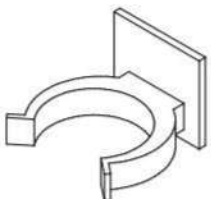


L6-ax4



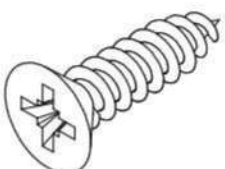
38x30x10mm

L6-bx4

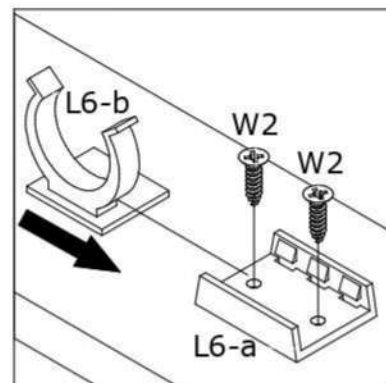
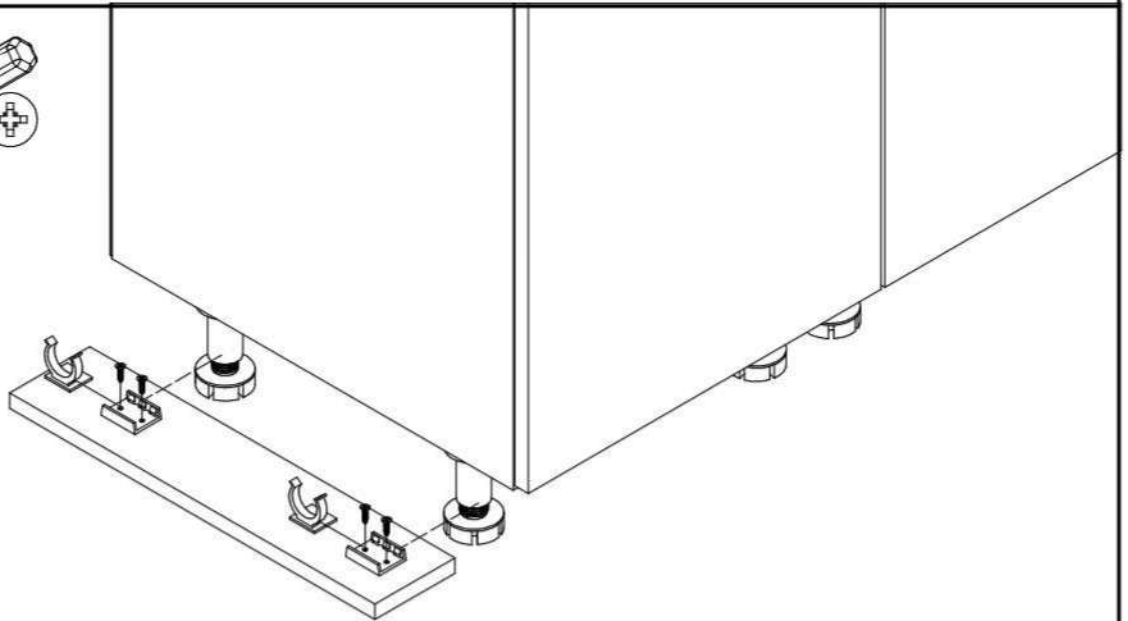


35x32x25mm

W2x8

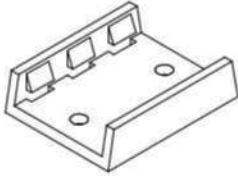


Ø3,5x16mm



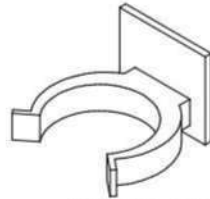
C2

L6-a x 4



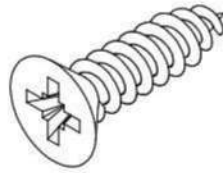
38x30x10mm

L6-b x 4

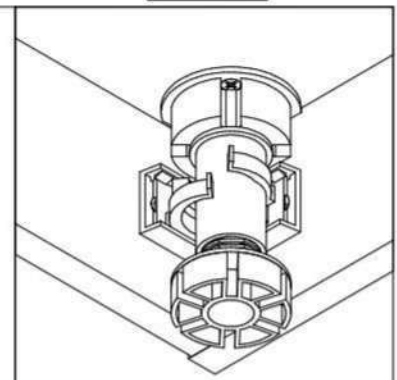
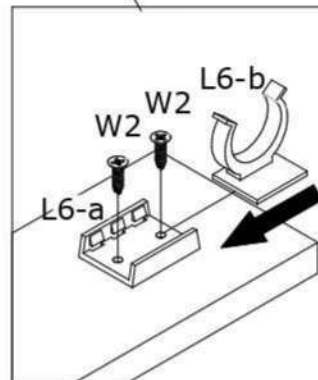
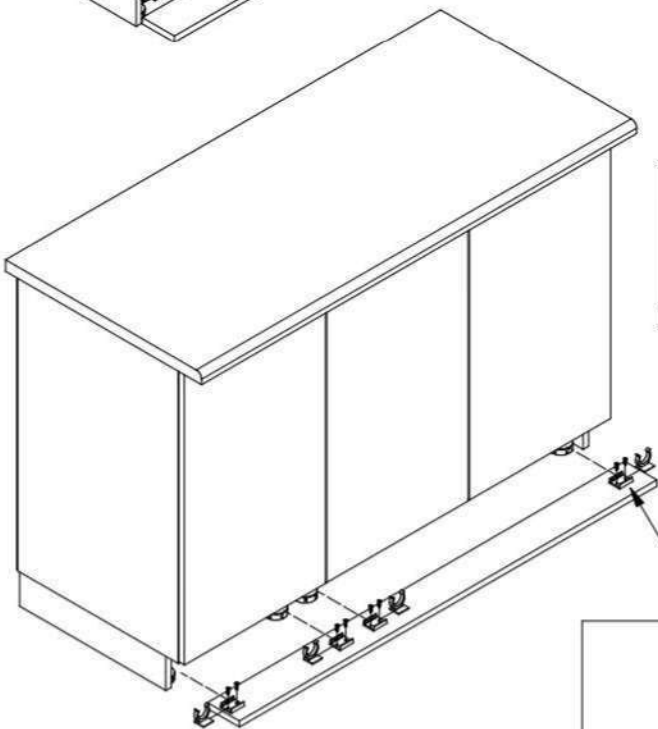
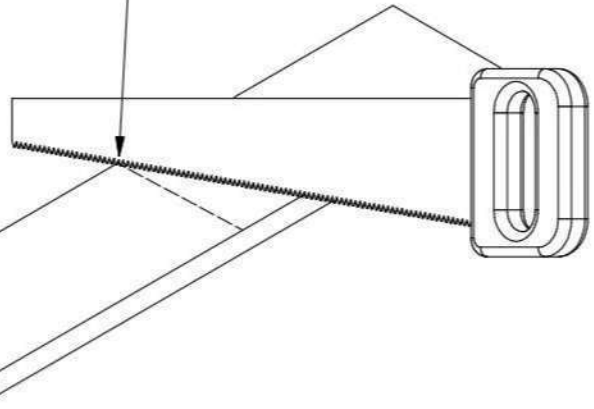
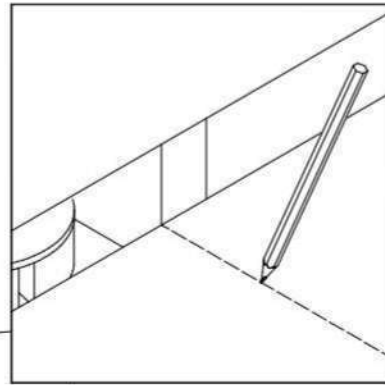
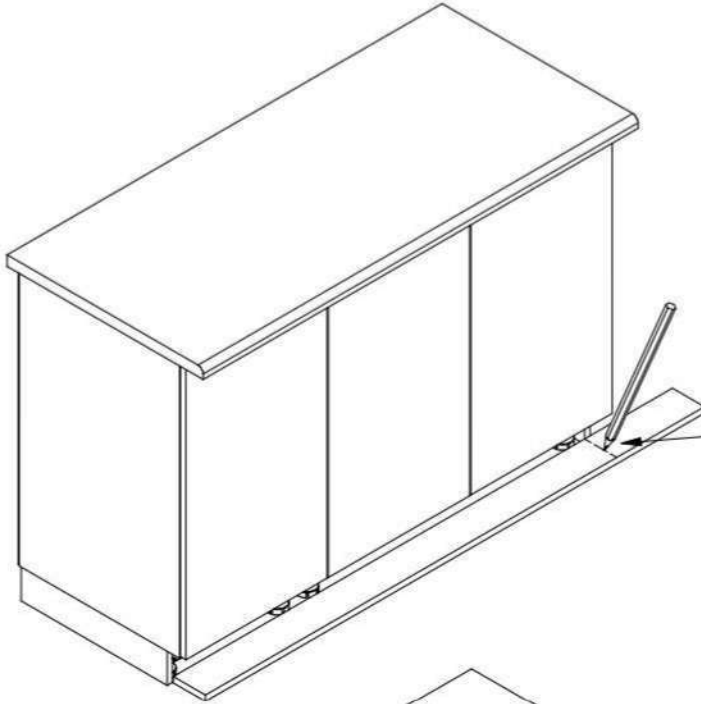
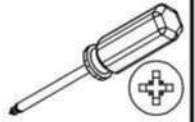


35x32x25mm

W2 x 8

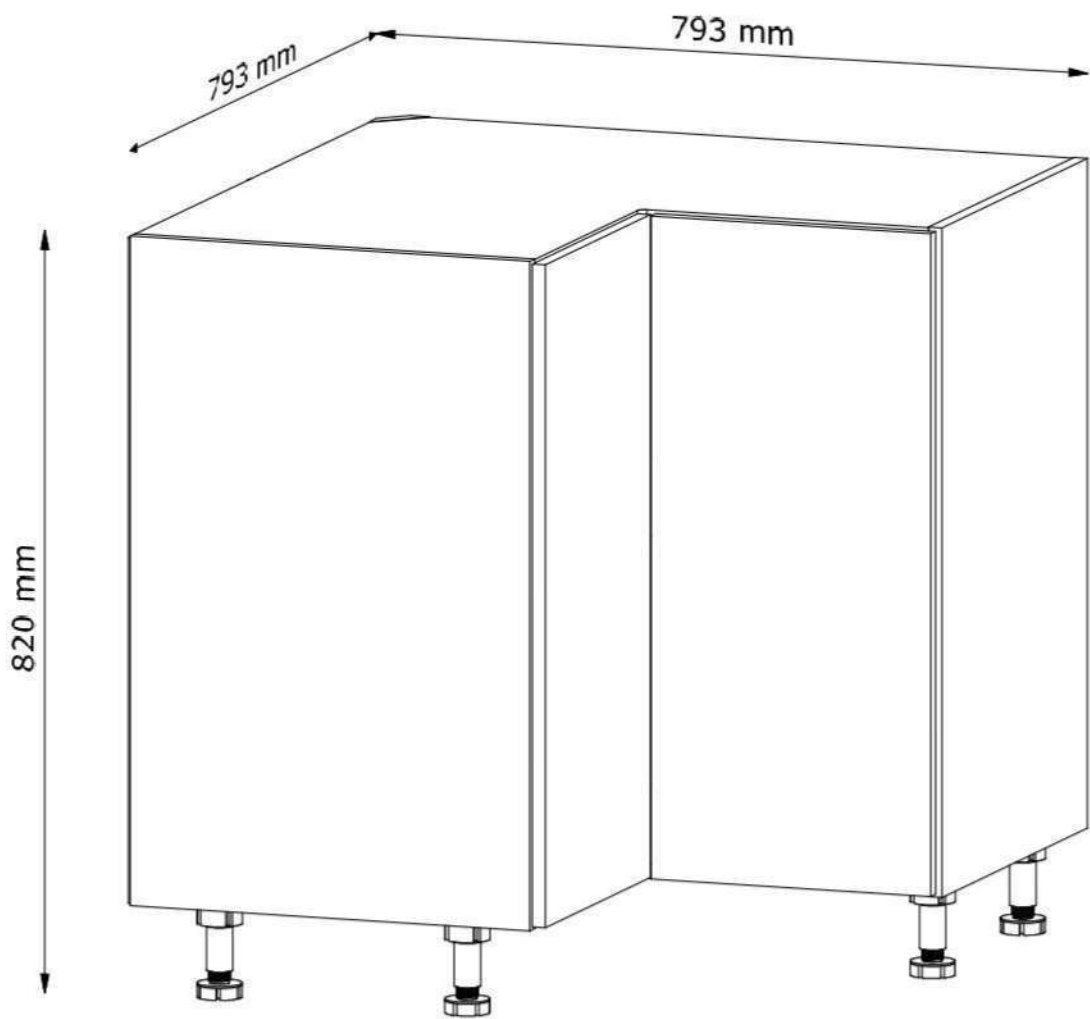


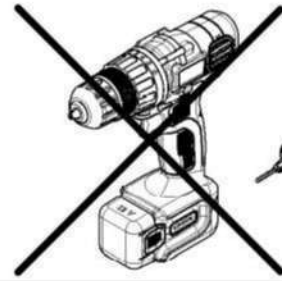
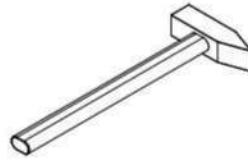
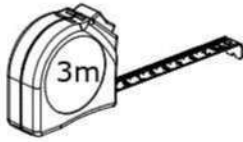
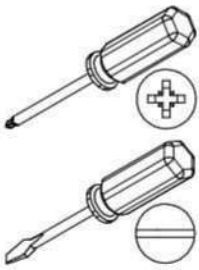
Ø3,5x16mm



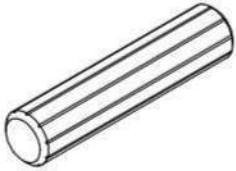
LANGEN

D90N





A1 x24



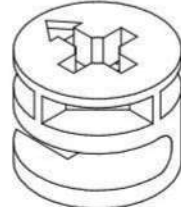
Ø8x35mm

B1 x12



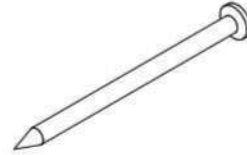
Ø5x38mm

C1 x12



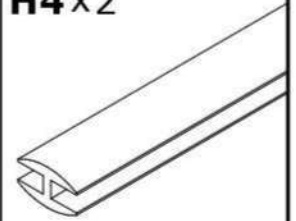
Ø15x12mm

G1 x56



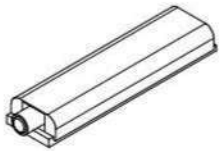
26mm

H4 x2



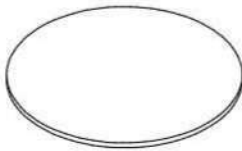
Ø715mm

I20 x1



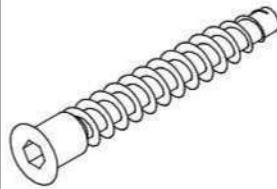
83x21x11mm

J10 x 8



Ø21mm

K1 x3



Ø6,4x50mm

L1 x5



Ø50x95mm

N2 x1



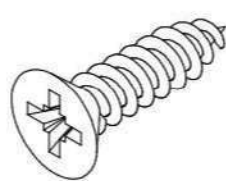
4mm HEX

U18 x1



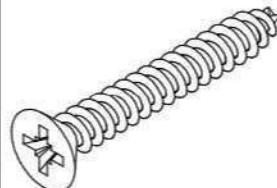
200mm

W2 x30



Ø3,5x16mm

W5 x2



Ø4x30mm

Y1 x4

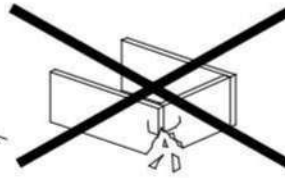
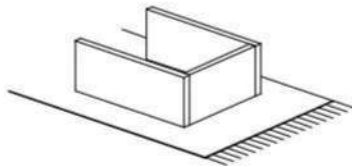


Ø8x1,5mm

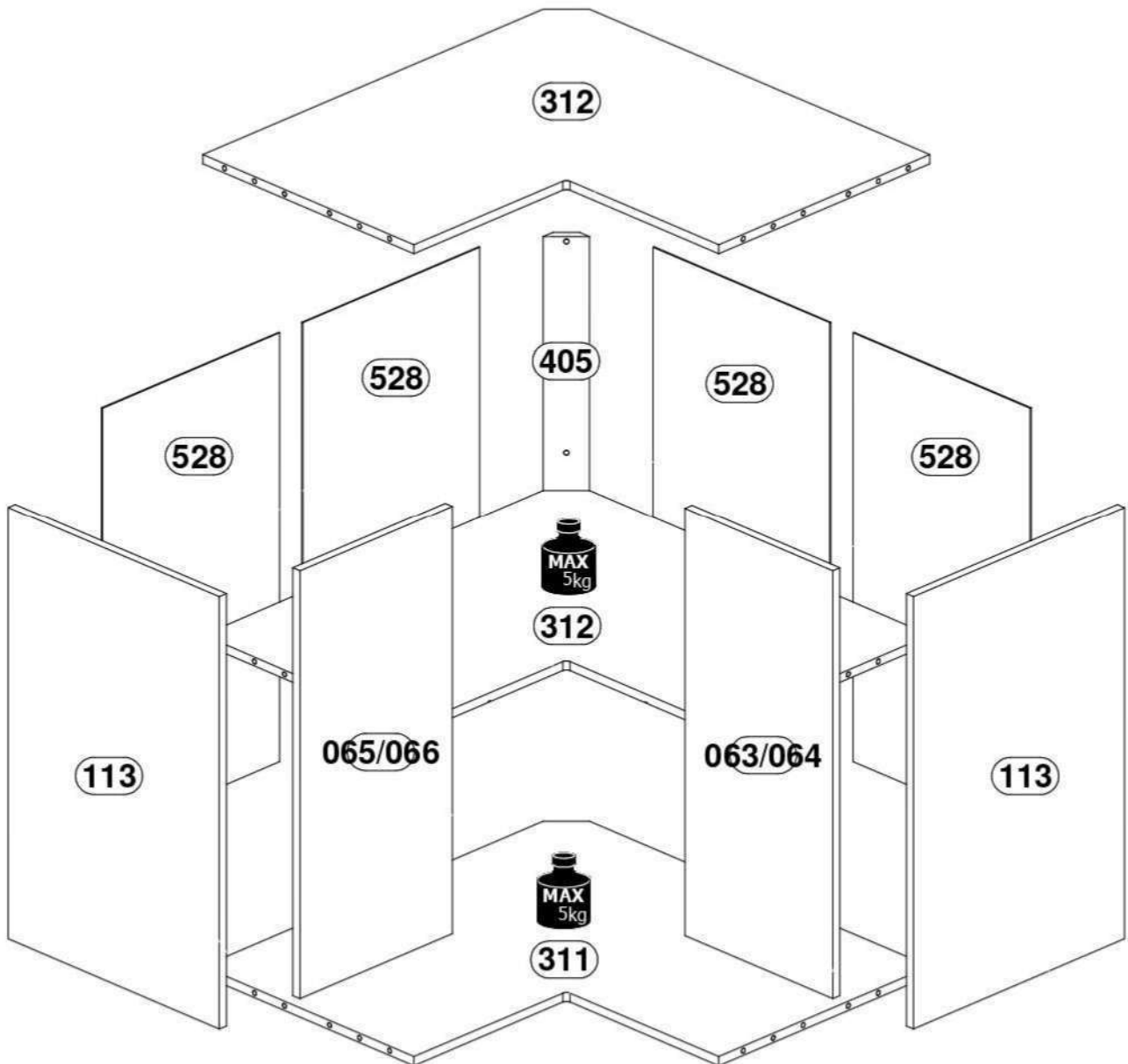
Z8 x4



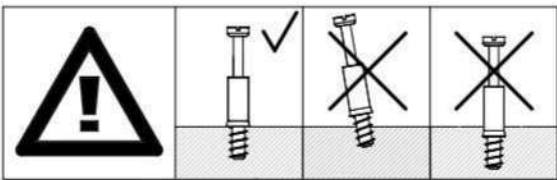
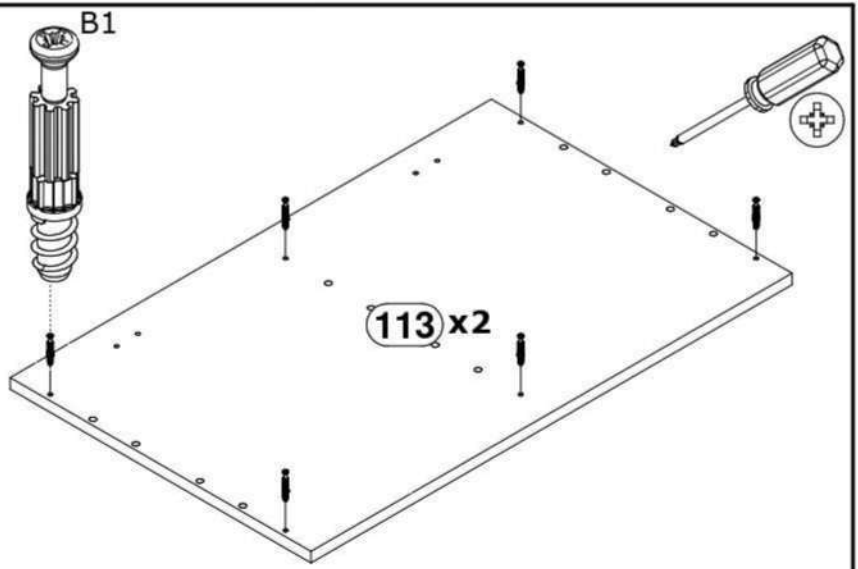
Ø35mm, 165°



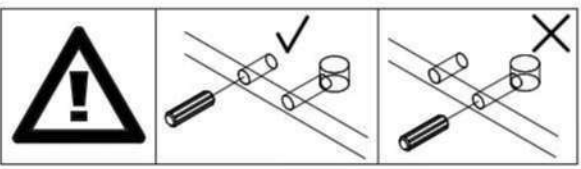
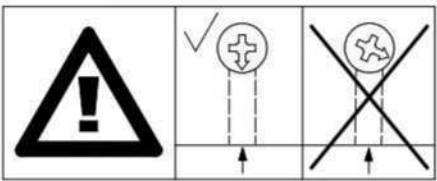
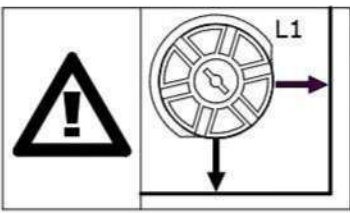
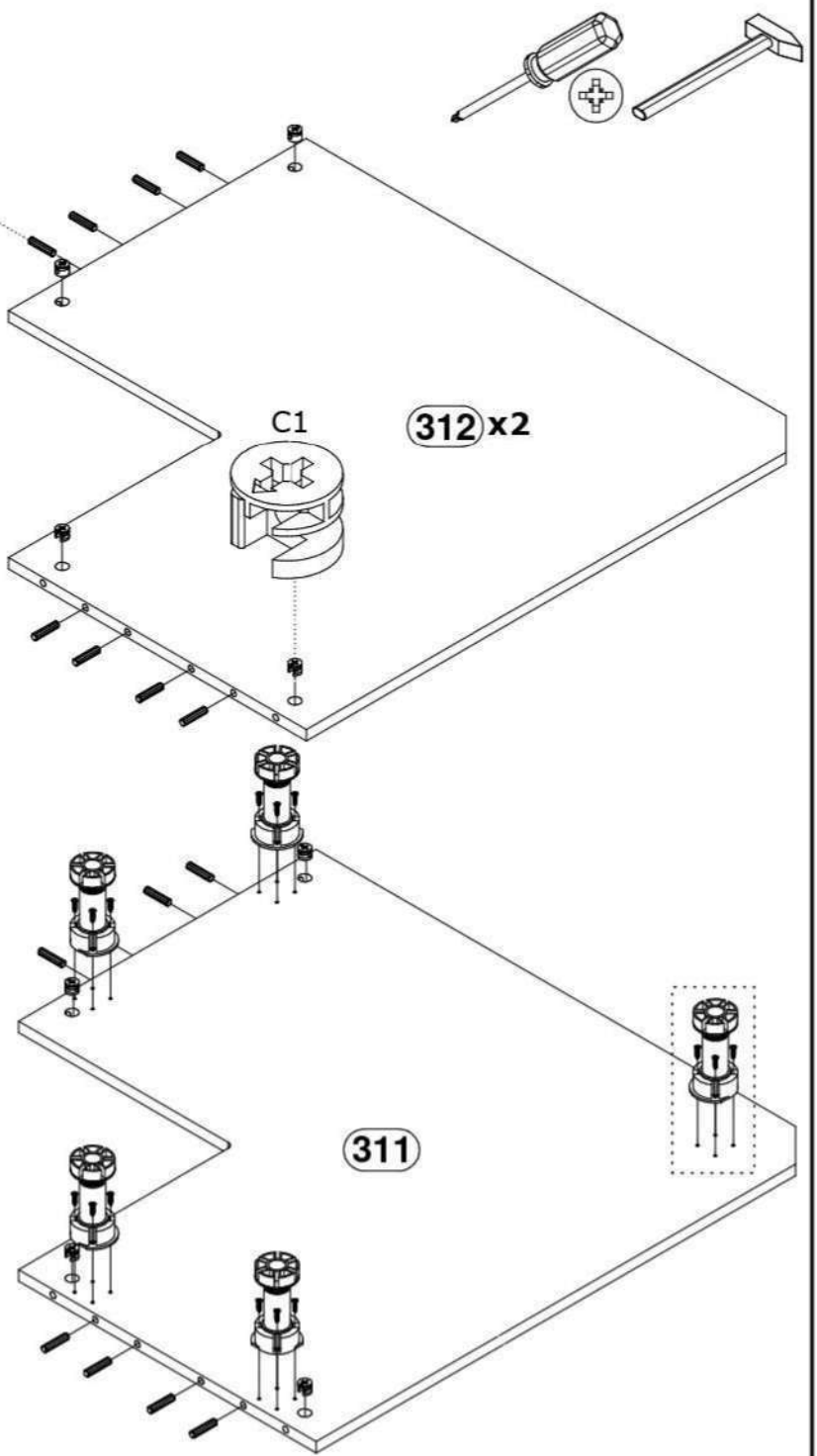
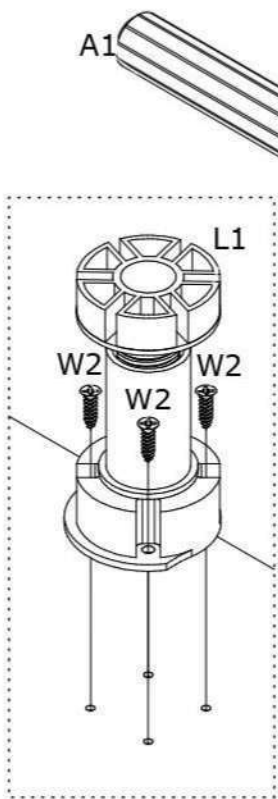
KÓD	L[mm]	W[mm]	M[mm]		balíček
063/064	713	315	15/18	1	3/3
065/066	713	325	15/18	1	3/3
113	720	450	15	2	2/3
311	775	775	15	1	1/3
312	775	775	15	2	1/3
405	720	70	15	1	1/3
528	716	377	2,5	4	2/3

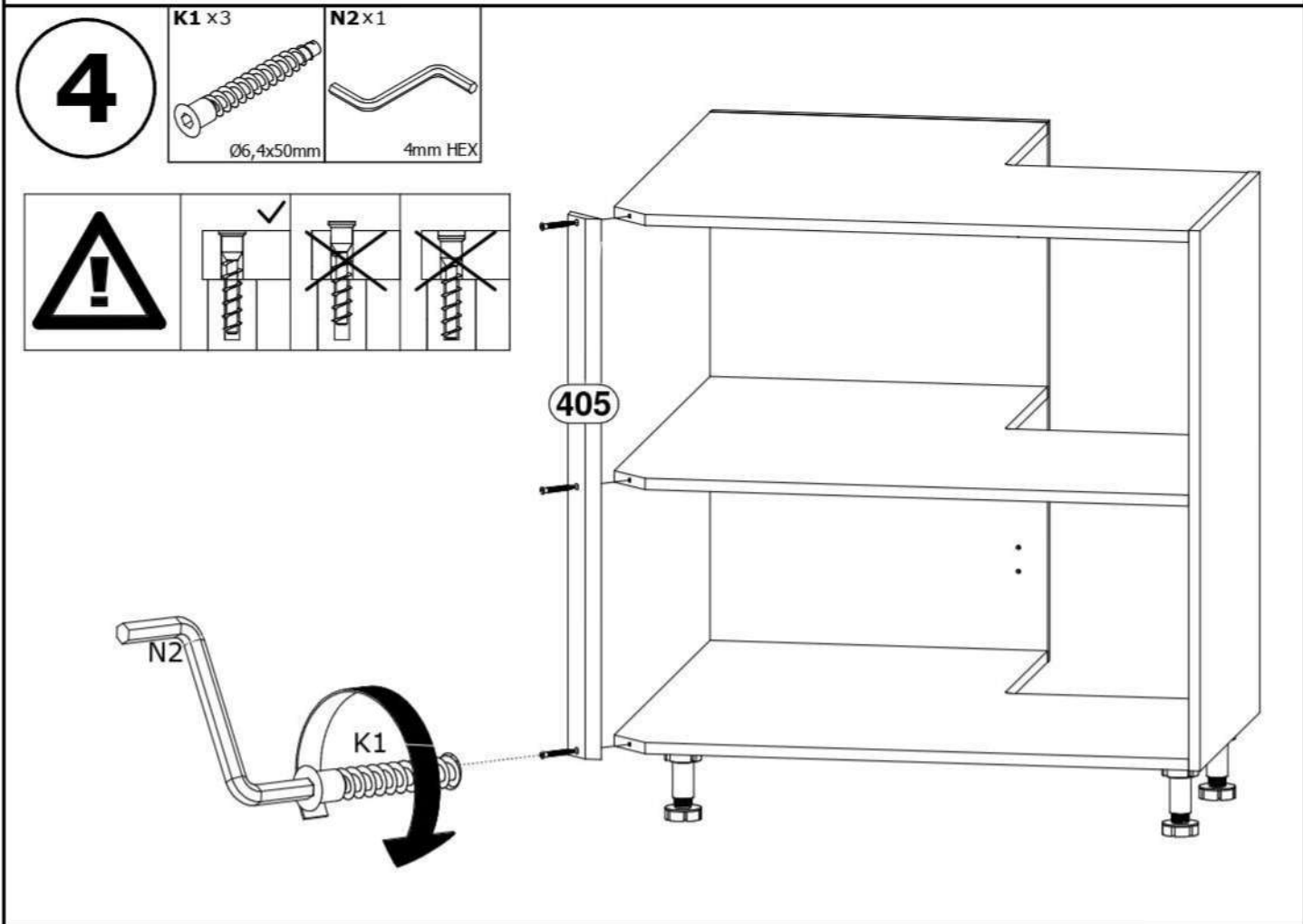
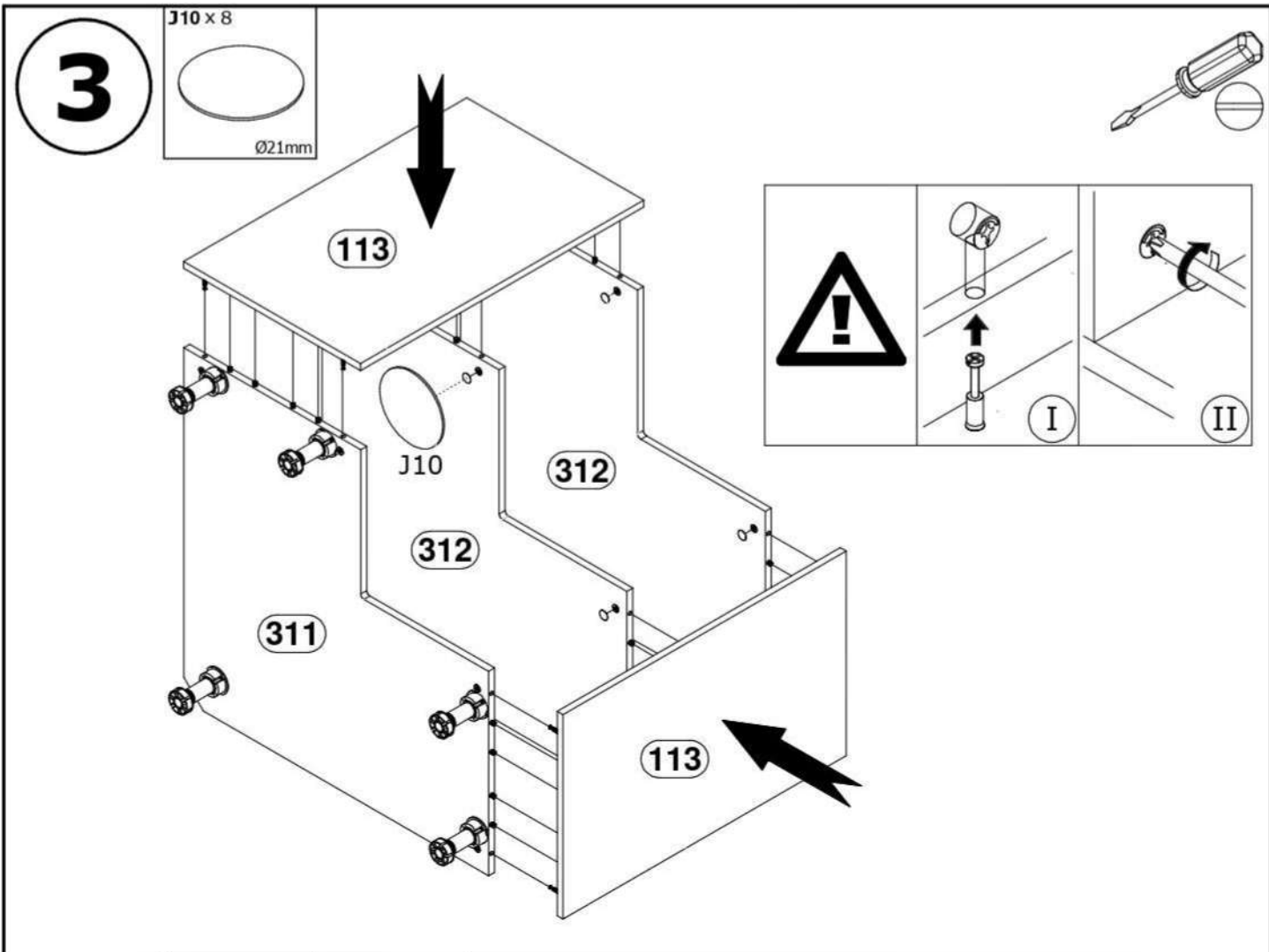


1



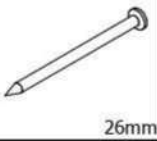
2



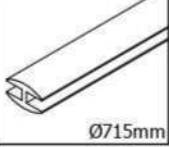


5

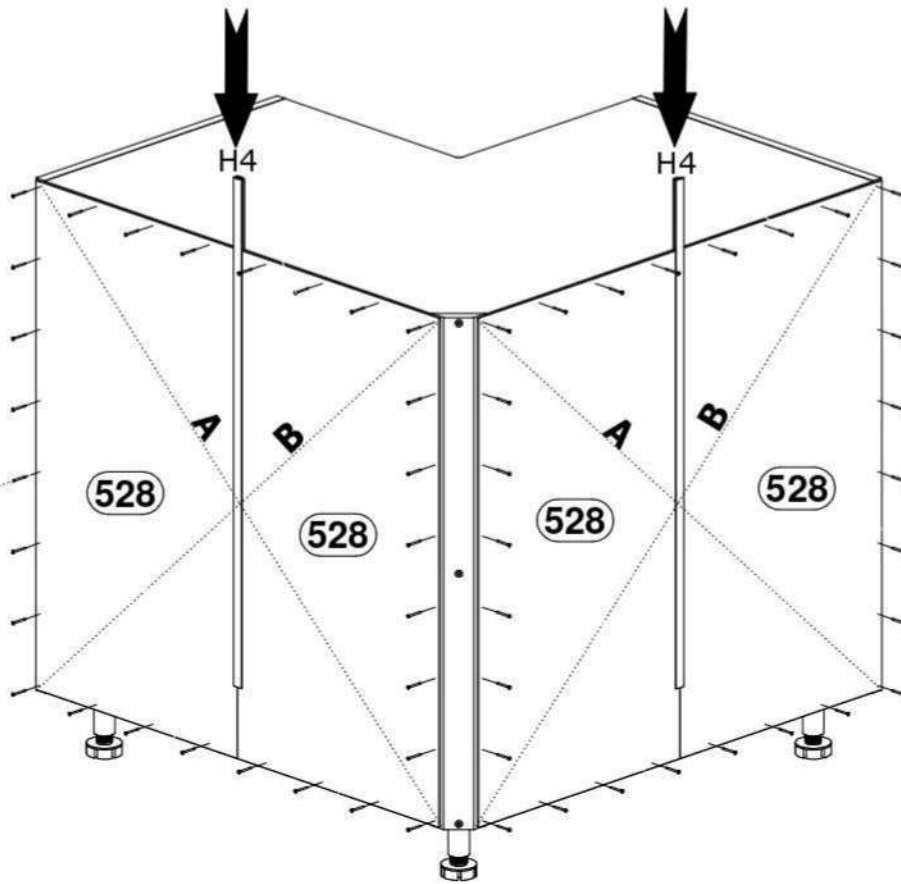
G1 x 56



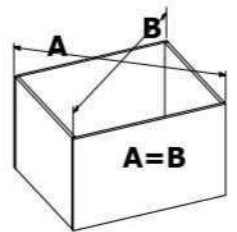
H4 x 2



G1



A=B ≡ 90°



6

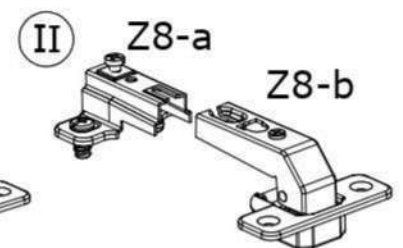
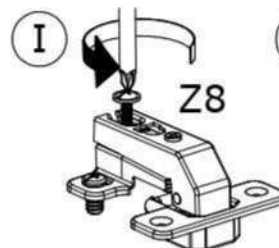
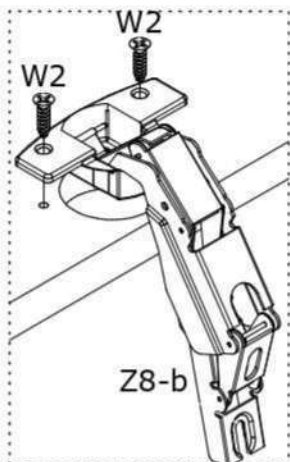
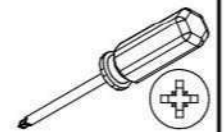
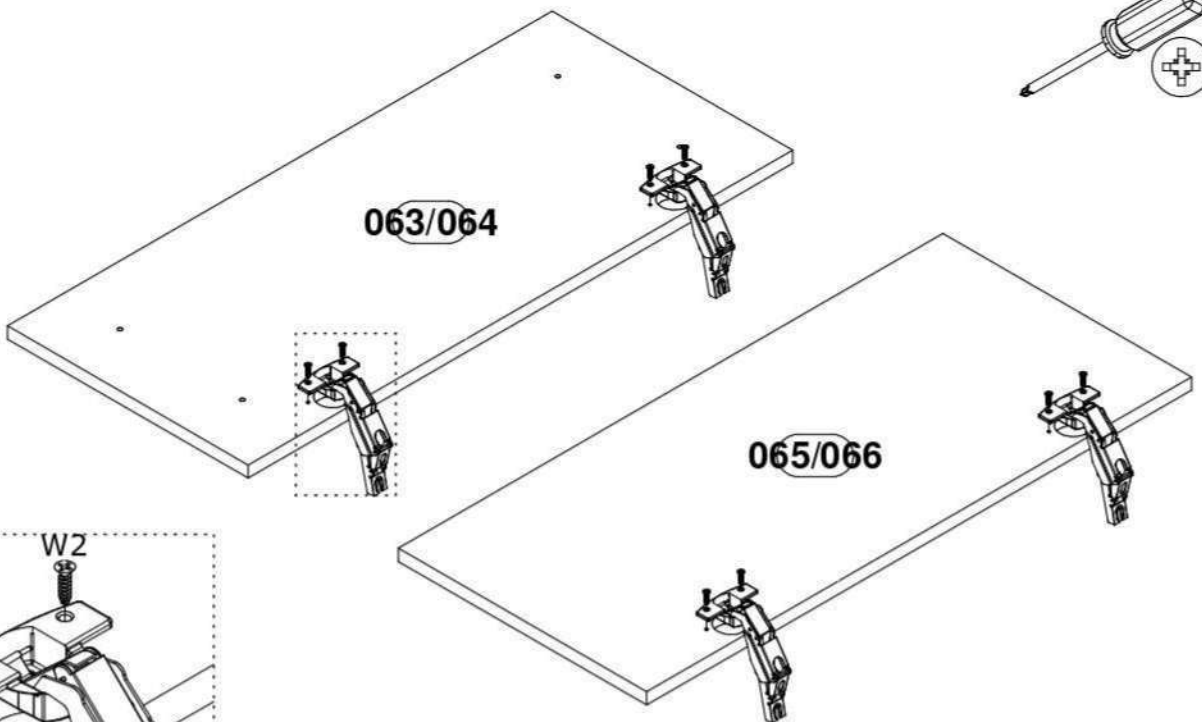
W2 x 8



Z8 x 4

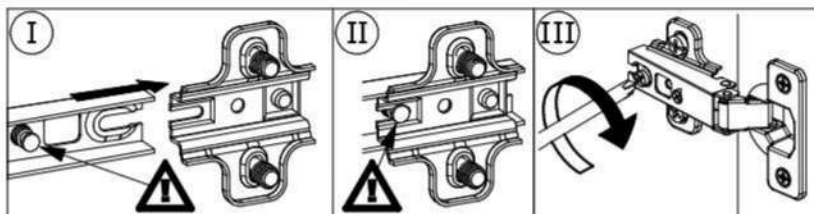
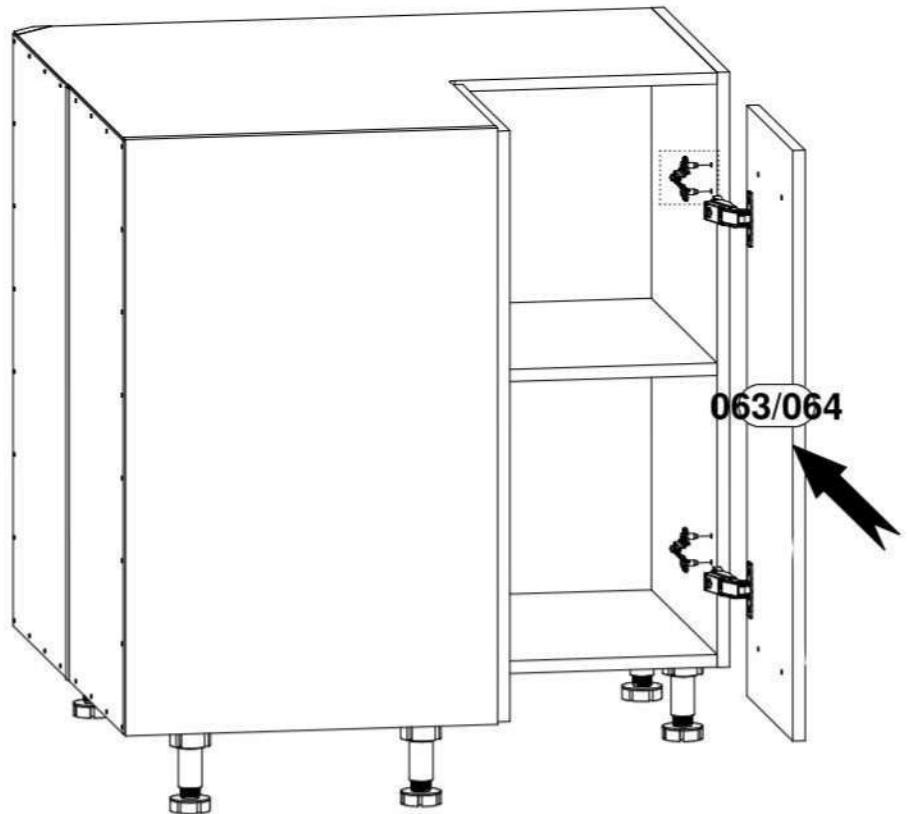
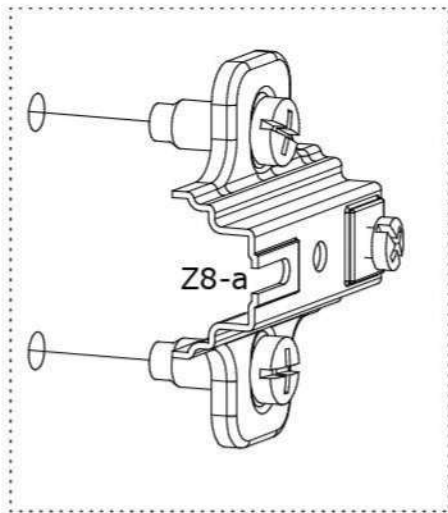
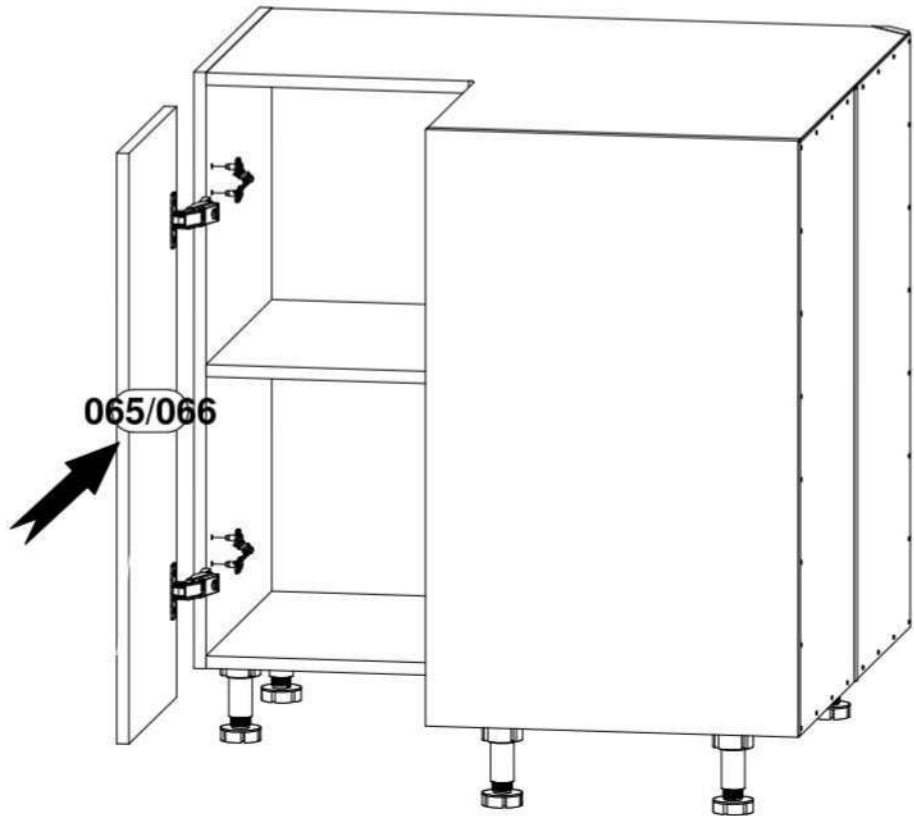
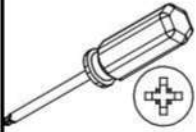


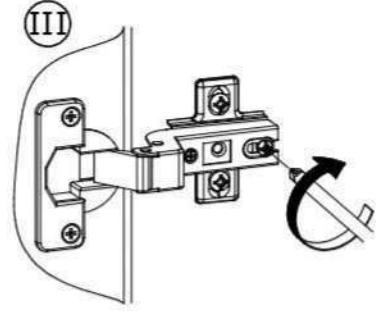
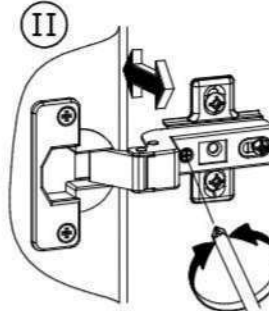
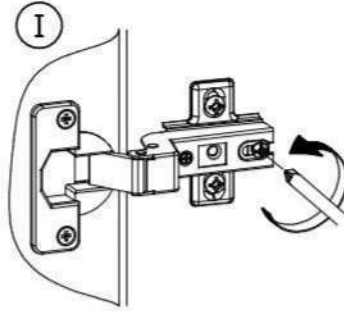
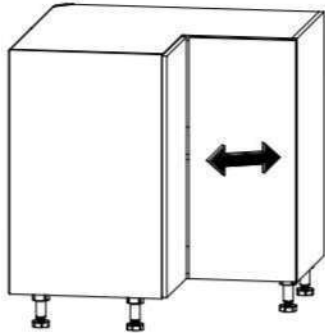
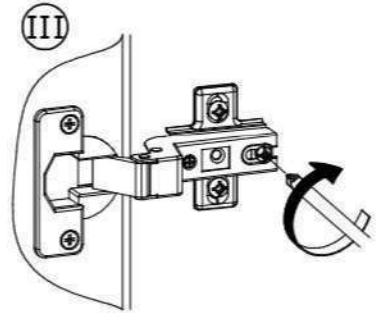
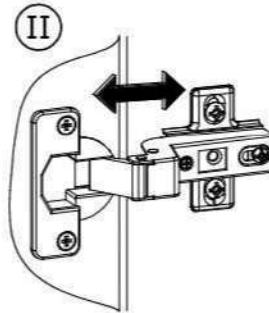
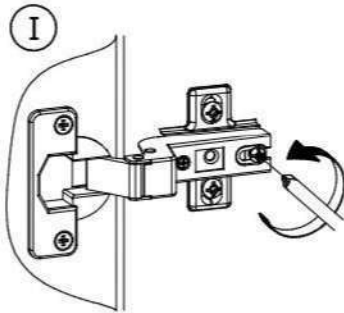
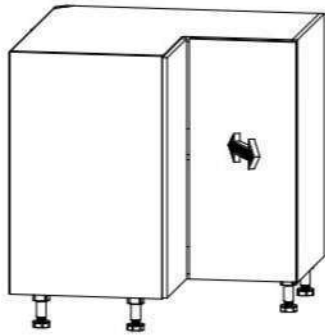
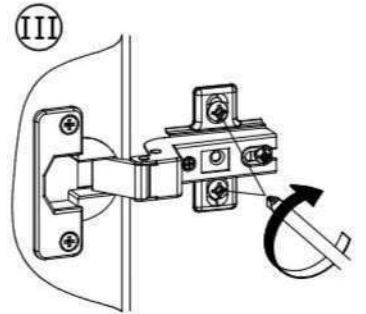
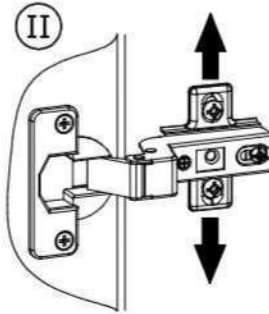
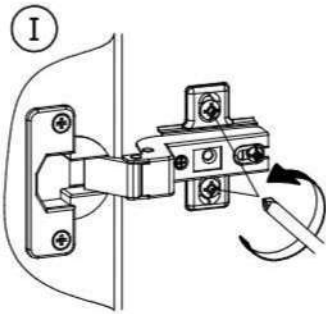
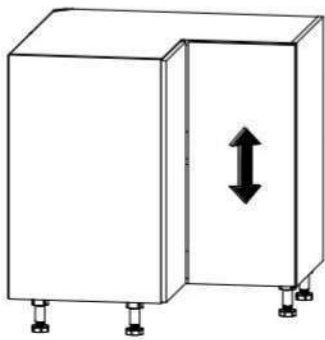
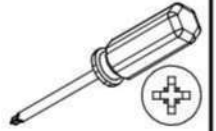
Ø35mm, 165°



7

Z8-a x 4
50x40, H=2





?

A

B

A

I20x

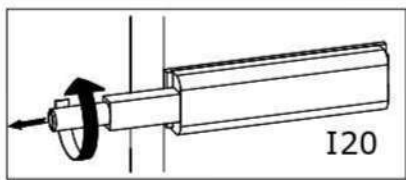


83x21x11mm

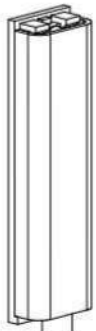
W2x



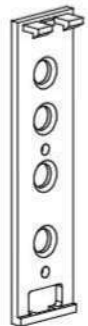
Ø3,5x16mm



I20



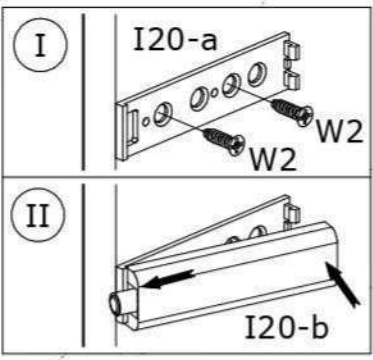
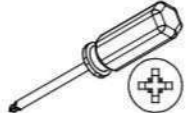
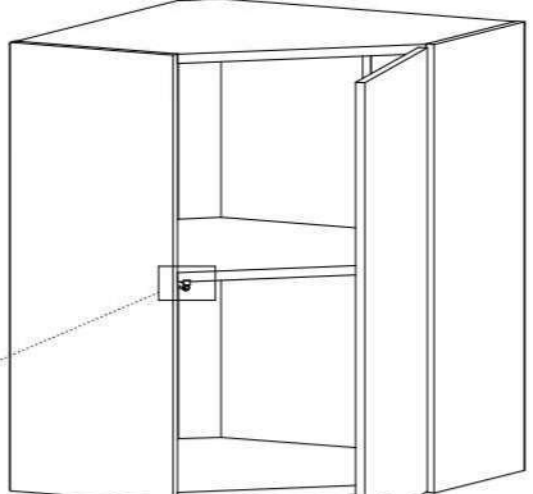
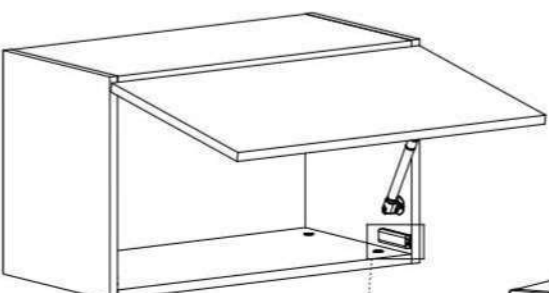
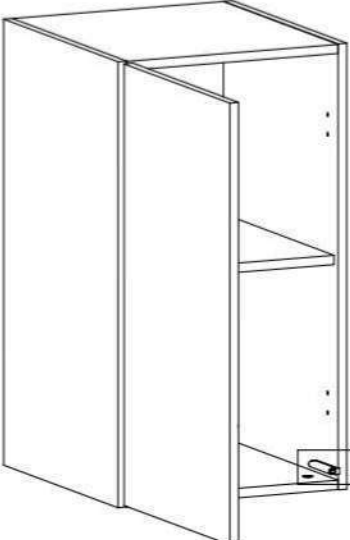
I20



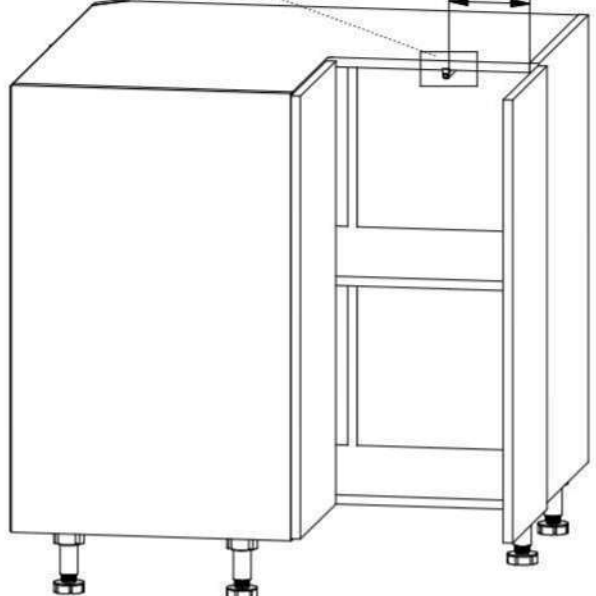
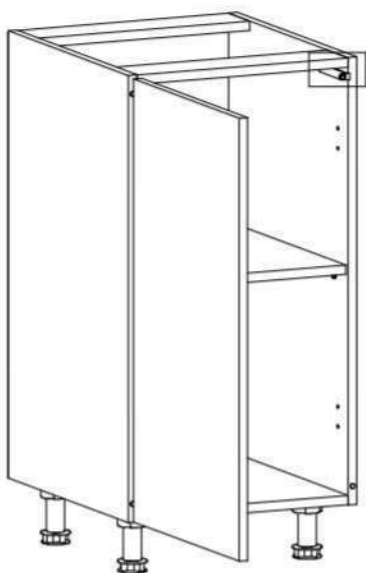
I20-a



I20-b

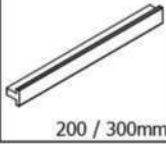


130 mm



B

U18 / U19



200 / 300mm

W5

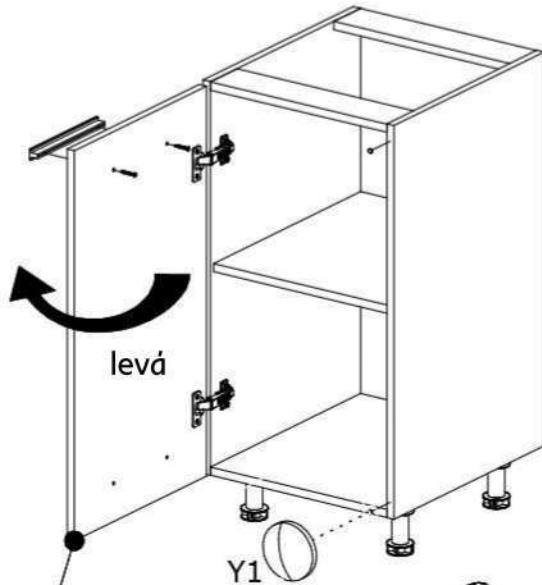
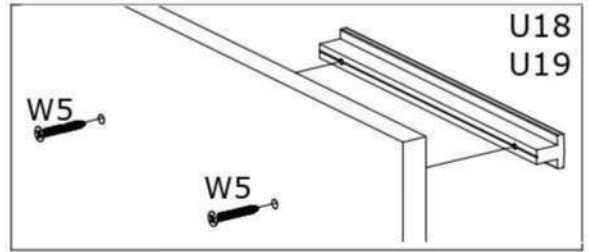
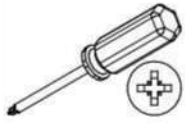


Ø4x30mm

Y1

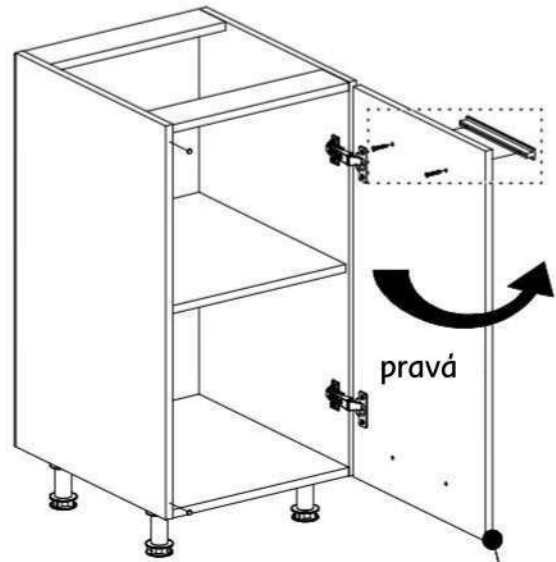
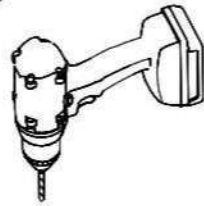


Ø8x1,5mm

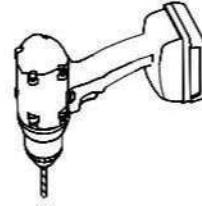


levá

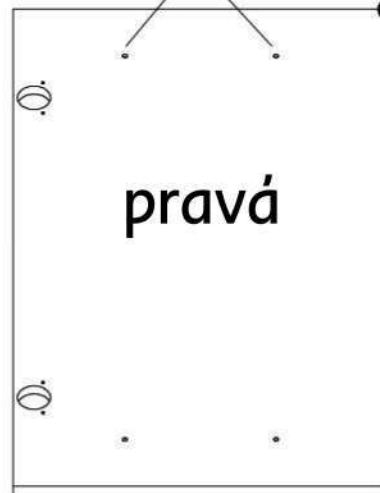
Y1



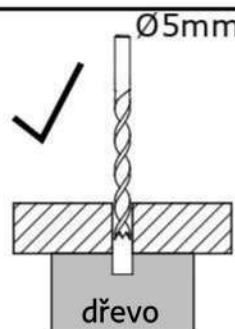
pravá



levá

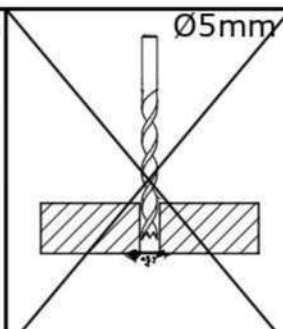


pravá

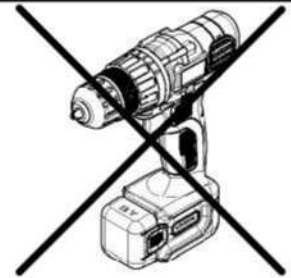
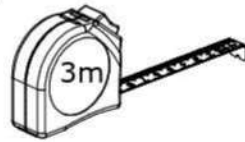
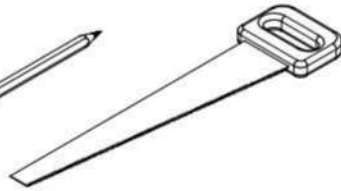
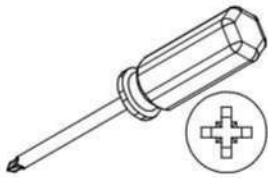


Ø5mm

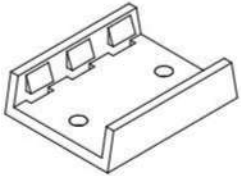
dřevo



Ø5mm

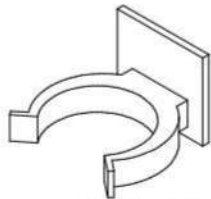


L6-ax8



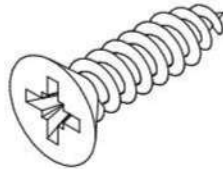
38x30x10mm

L6-bx8

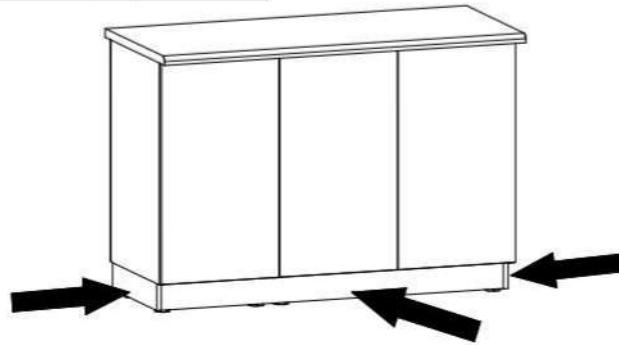
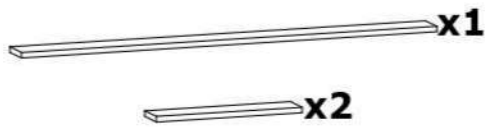


35x32x25mm

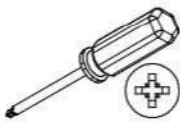
W2x16



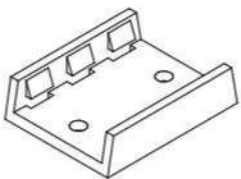
Ø3,5x16mm



C1

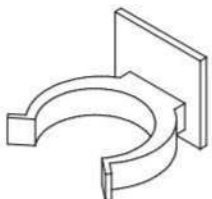


L6-ax4



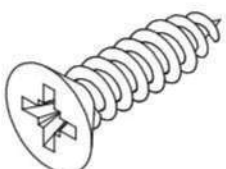
38x30x10mm

L6-bx4

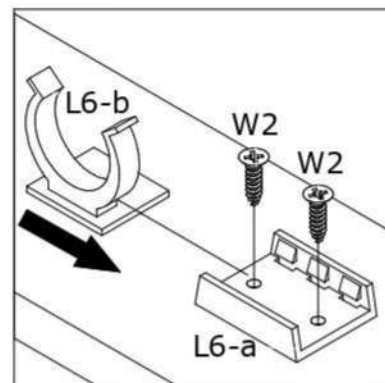
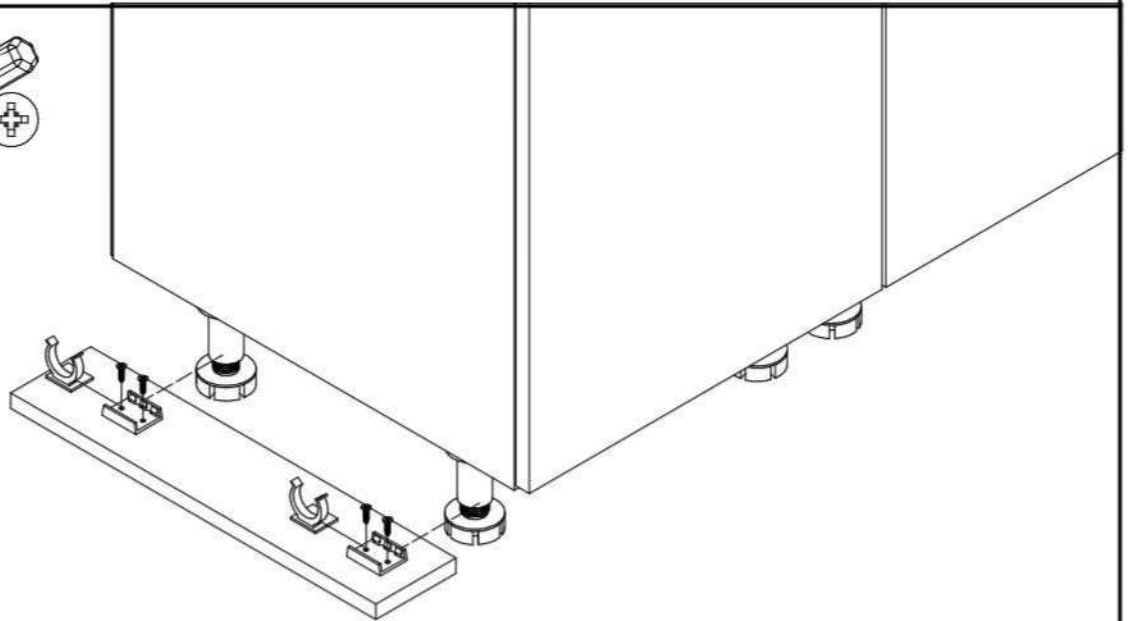


35x32x25mm

W2x8

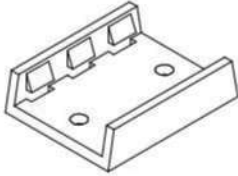


Ø3,5x16mm



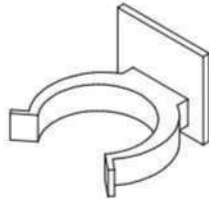
C2

L6-a x4



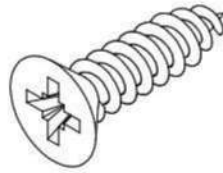
38x30x10mm

L6-b x4

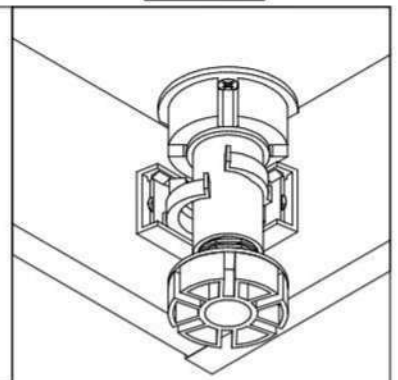
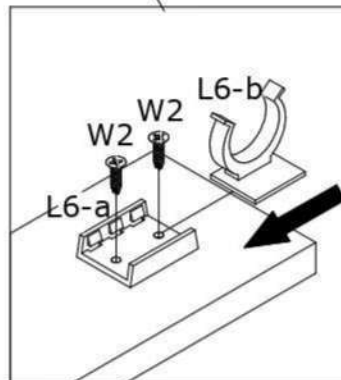
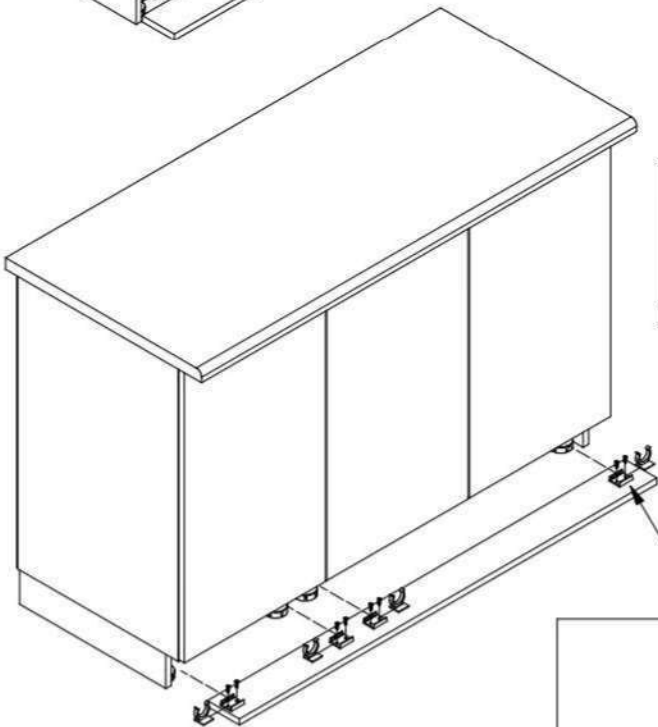
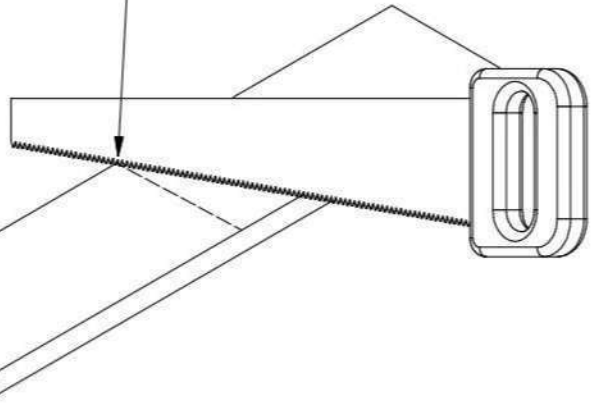
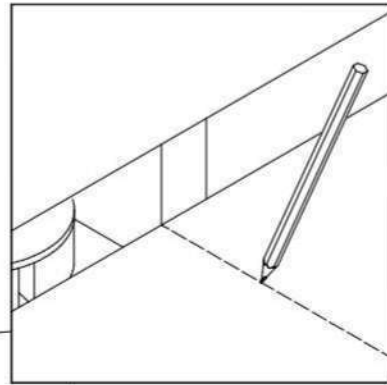
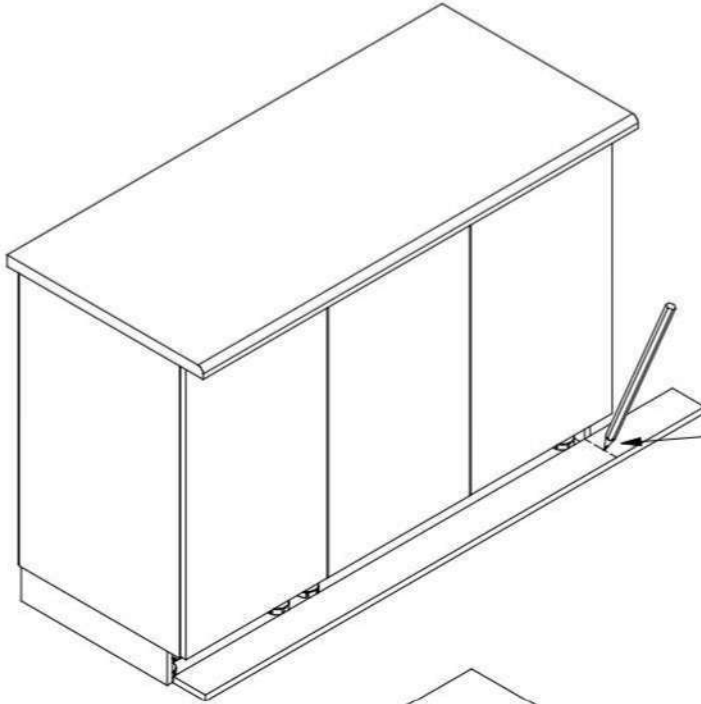
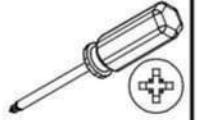


35x32x25mm

W2 x8

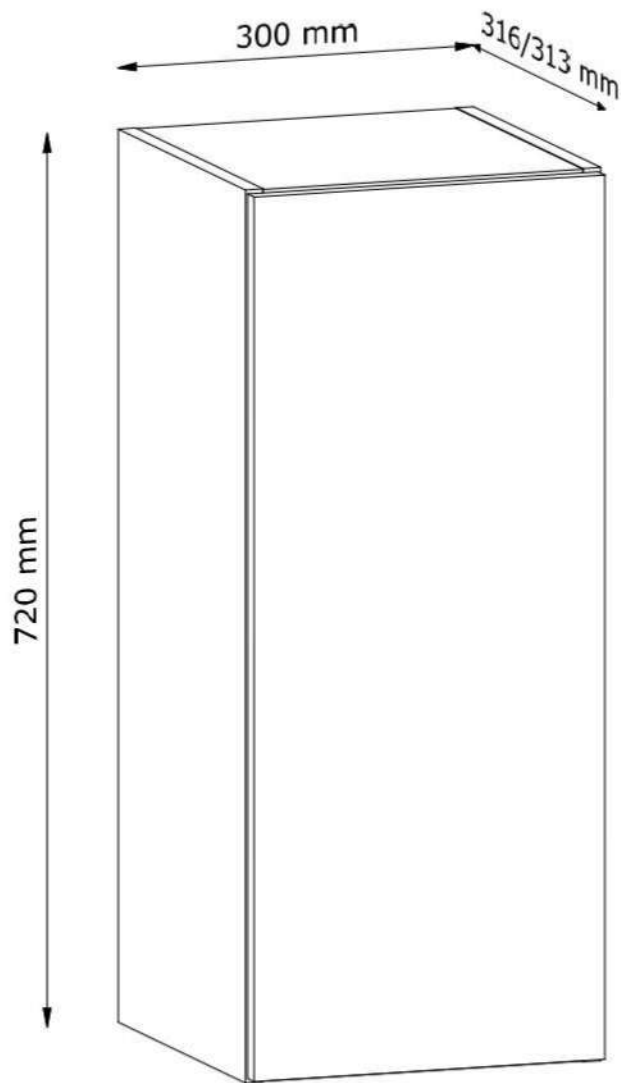


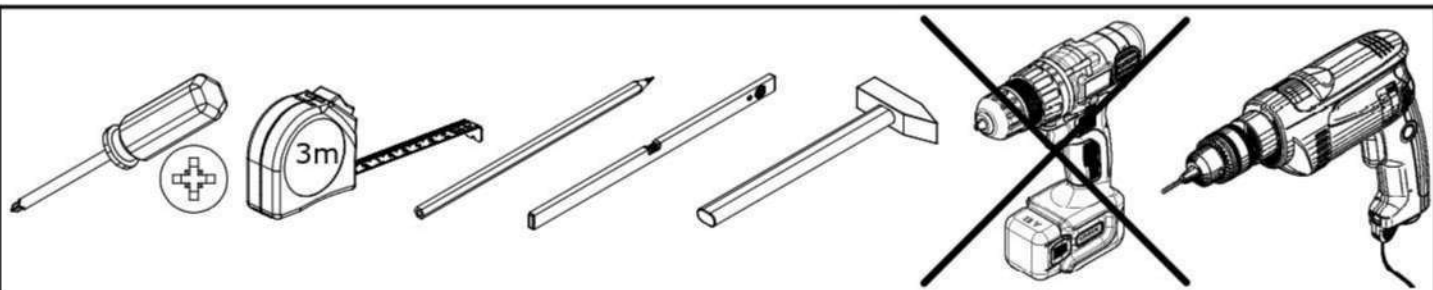
Ø3,5x16mm



LANGEN

G30





A1 x8 $\text{Ø}8 \times 35 \text{mm}$	B1 x8 $\text{Ø}5 \times 38 \text{mm}$	C1 x8 $\text{Ø}15 \times 12 \text{mm}$	E1 x4 $\text{Ø}5 \times 16 \text{mm}$	G1 x20 26mm
I20 x1 83x21x11mm	J10 x8 $\text{Ø}21 \text{mm}$	O1 x2 70x39x18mm	O5 x2 76x32x6mm	U18 x1 200mm
W2 x6 $\text{Ø}3,5 \times 16 \text{mm}$	W5 x6 $\text{Ø}4 \times 30 \text{mm}$	Y1 x2 $\text{Ø}8 \times 1,5 \text{mm}$	Z1 x2 50x40, H=2	Z3 x2 $\text{Ø}35, \text{ZK0}$

KÓD	L[mm]	W[mm]	H[mm]		balíček
055/056	713	296	15/18	1	2/2
114	720	295	15	2	1/2
316	295	270	15	2	1/2
320	280	270	15	1	1/2
506	716	297	2,5	1	1/2

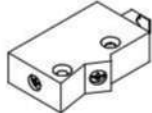
1

B1 x8



Ø5x38mm

O1 x2

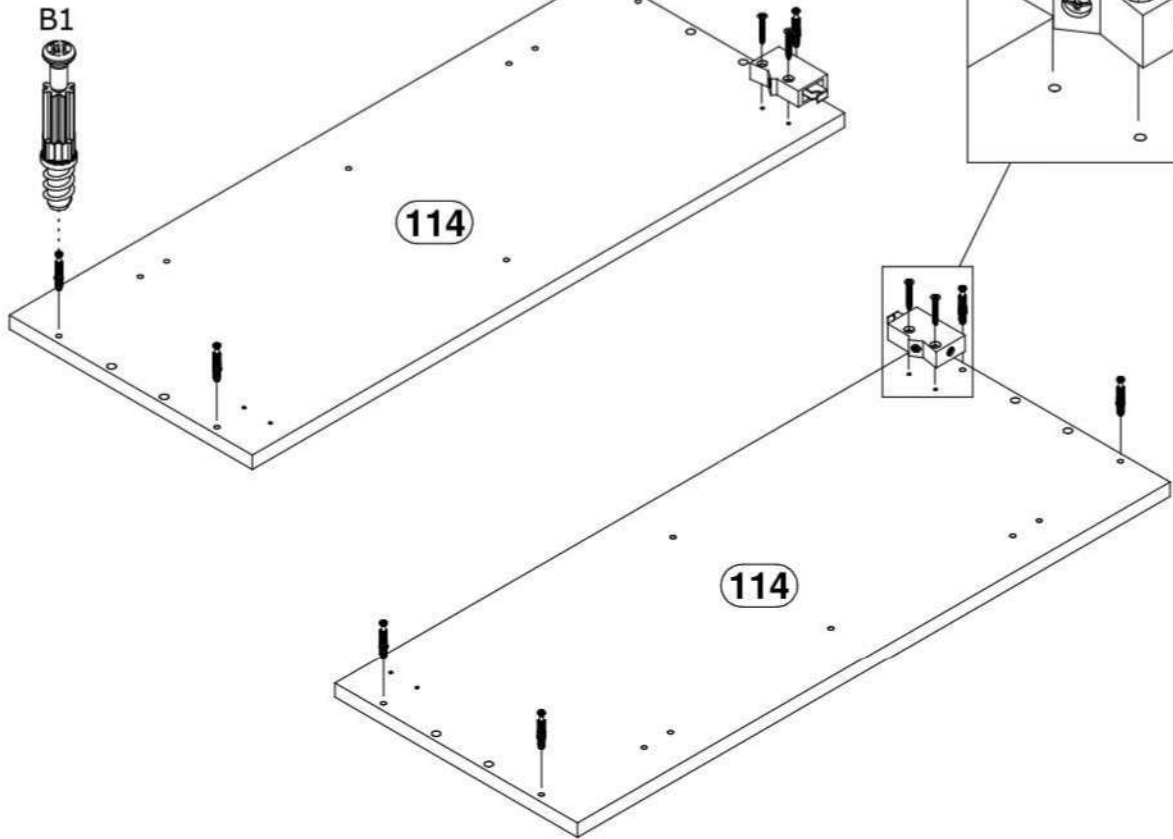
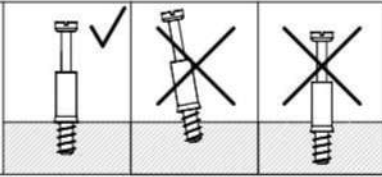
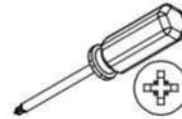


70x39x18mm

W5 x4

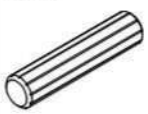


Ø4x30mm



2

A1 x8

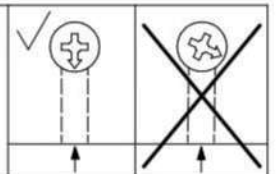
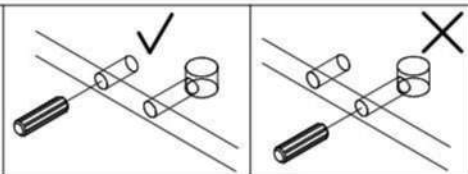
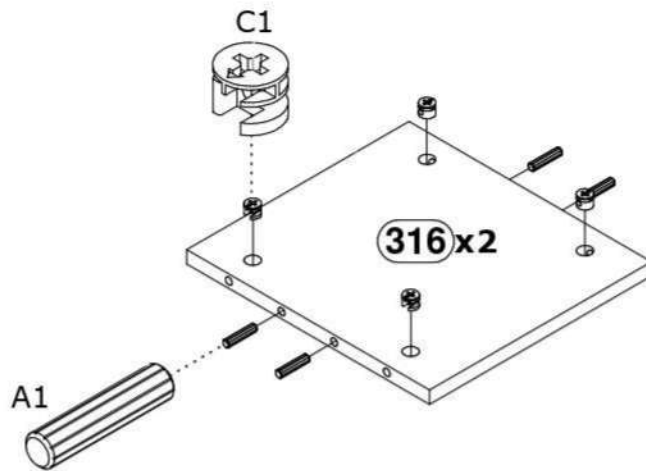


Ø8x35mm

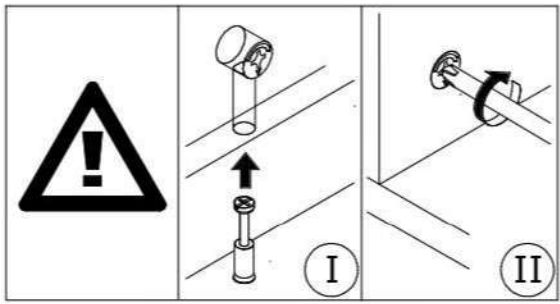
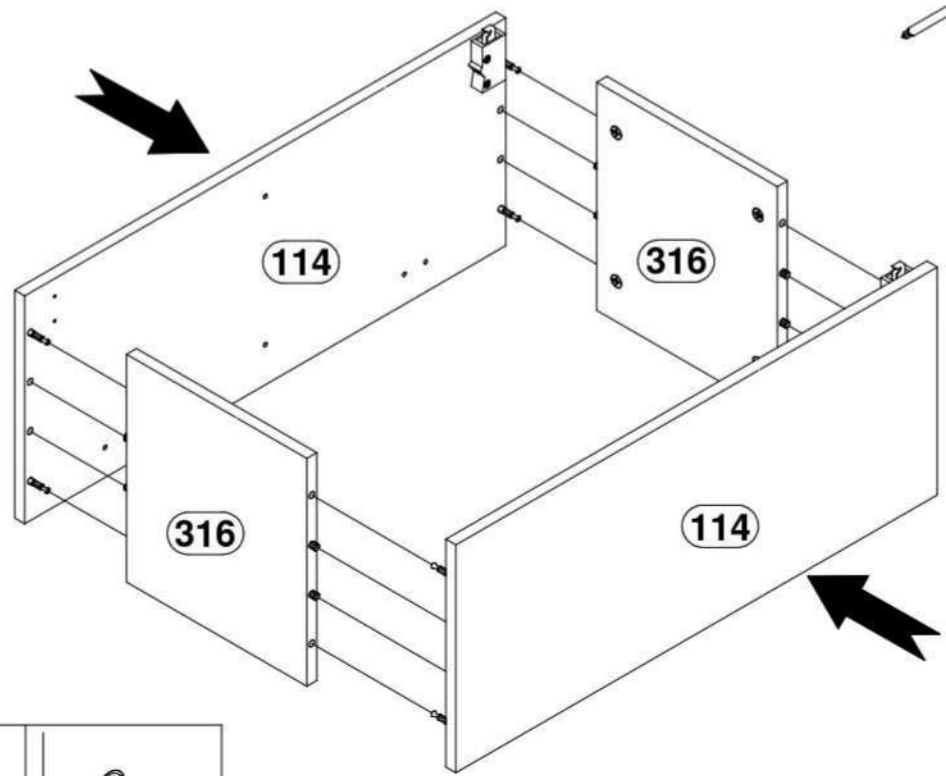
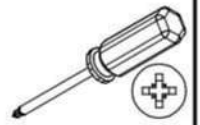
C1 x8



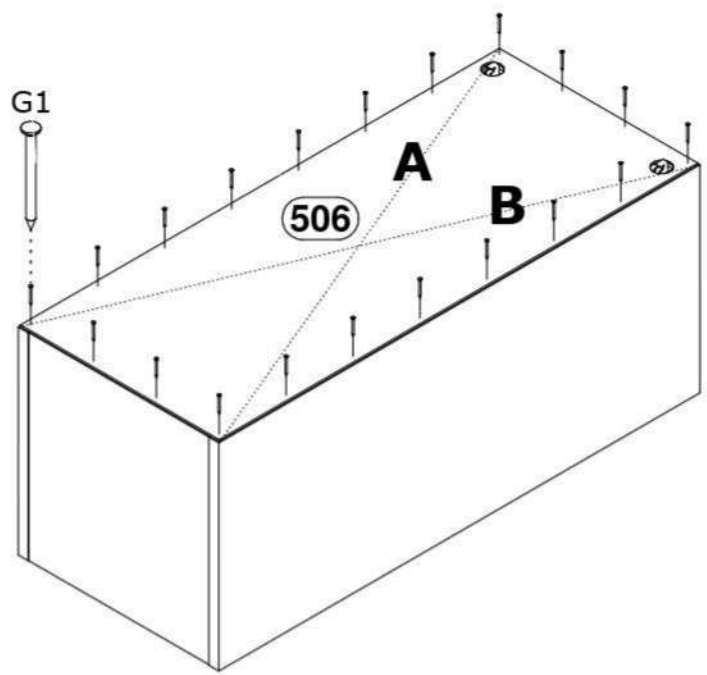
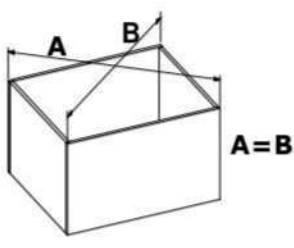
Ø15x12mm



3



4



5

E1 x4

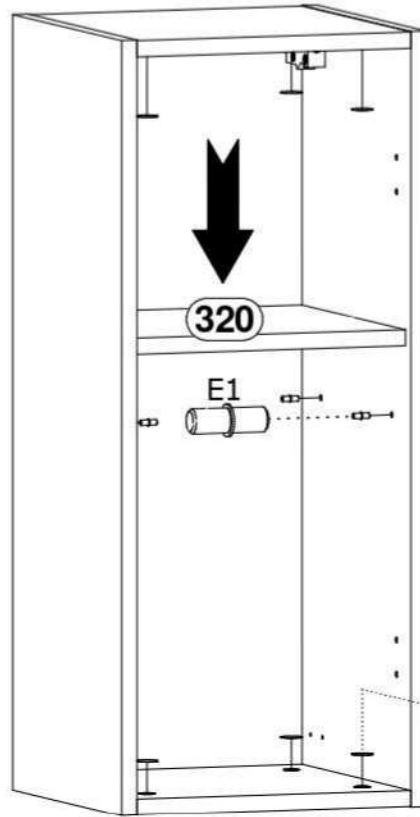


Ø5x16mm

J10x8



Ø21mm



6

W2 x4

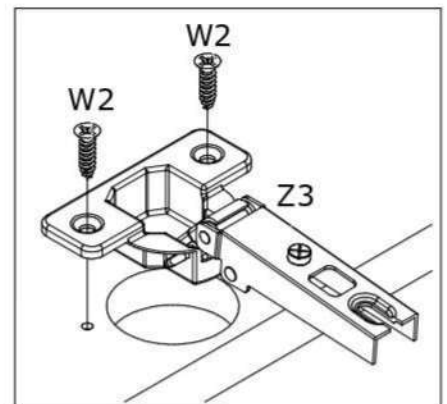
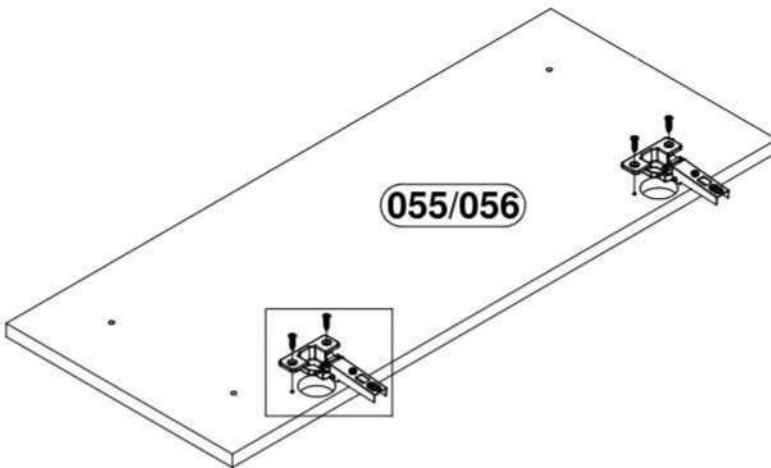
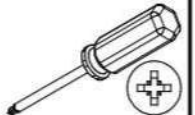


Ø3,5x16mm

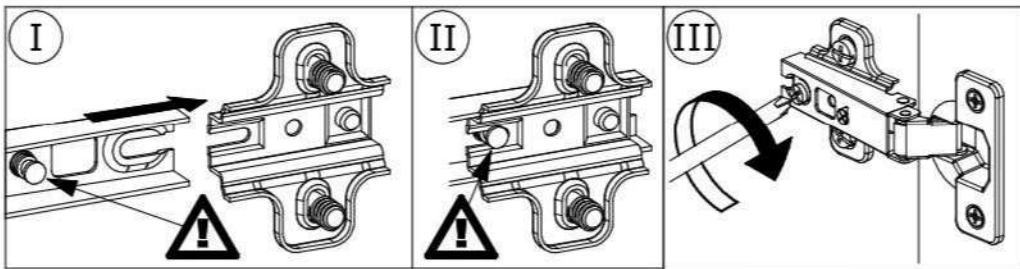
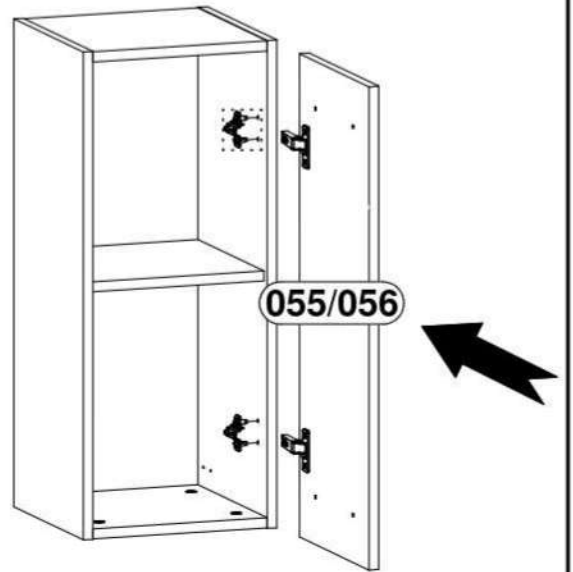
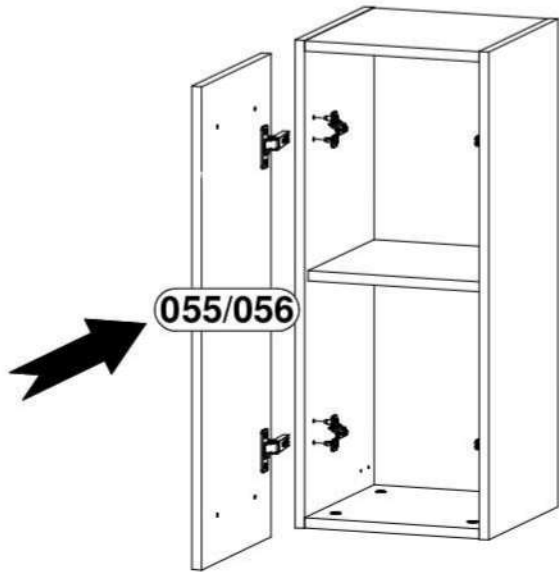
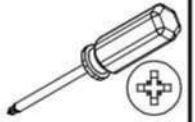
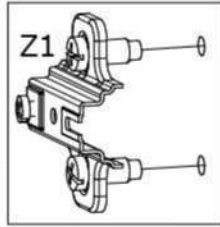
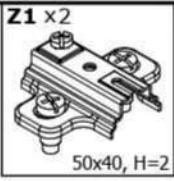
Z3 x 2



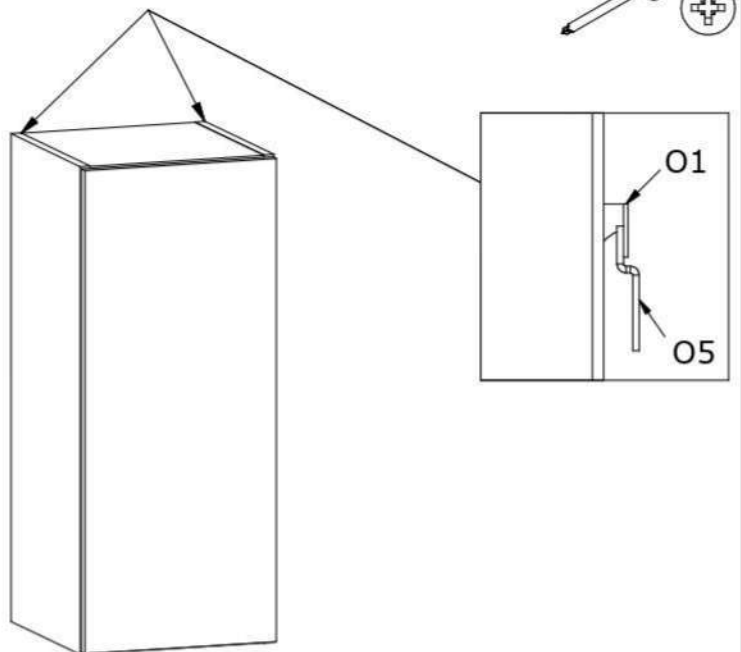
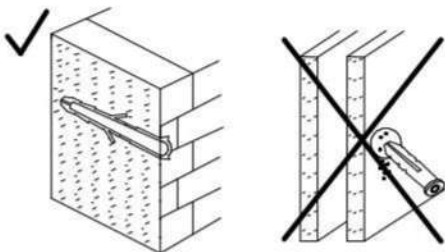
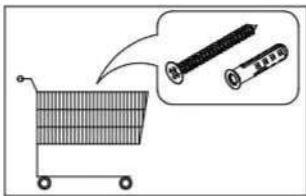
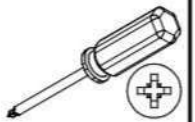
Ø35, ZK0



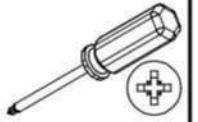
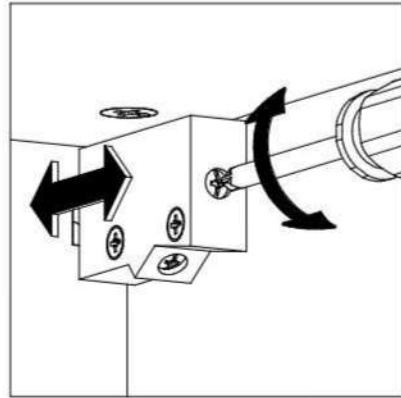
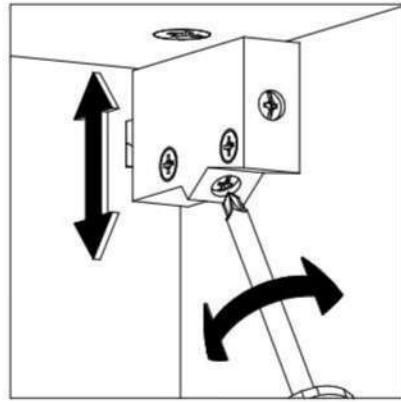
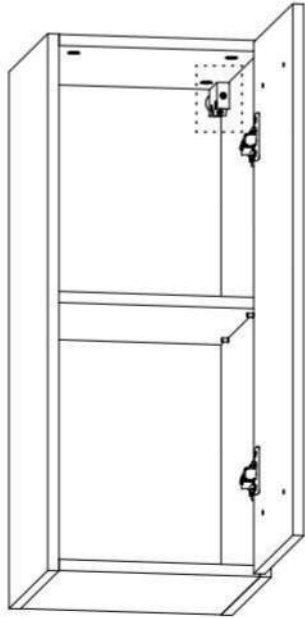
7



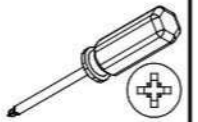
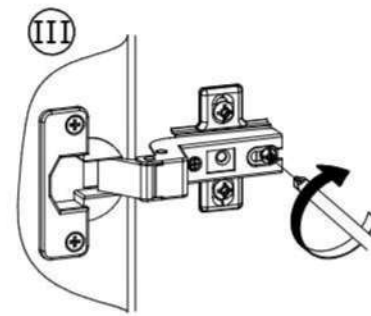
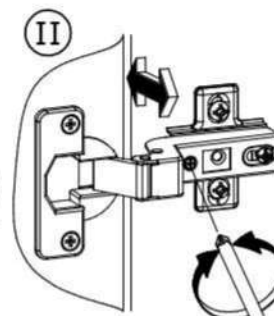
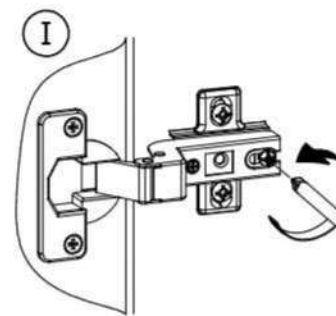
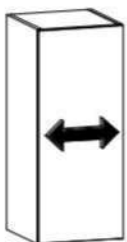
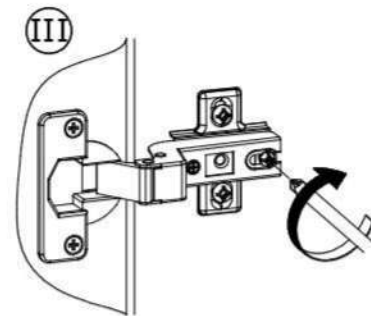
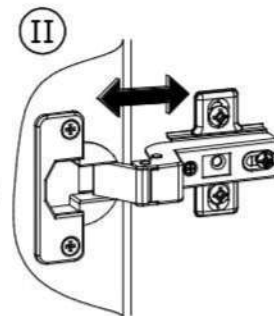
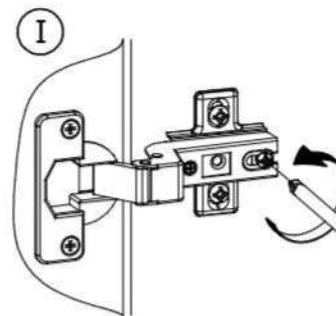
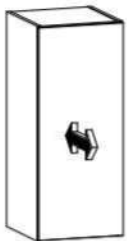
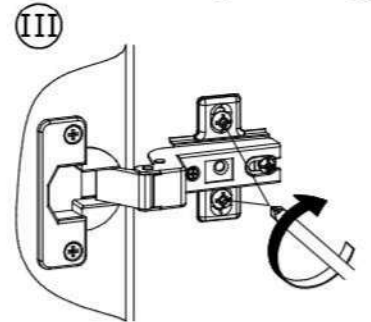
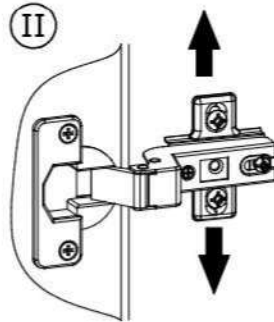
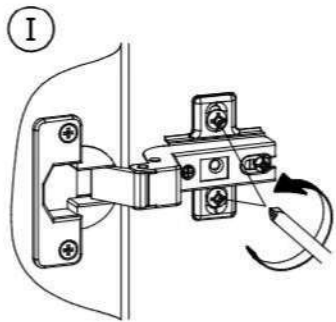
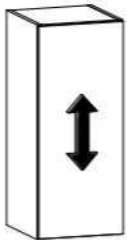
8



9



10



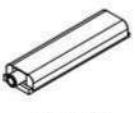
?

A

B

A

I20x

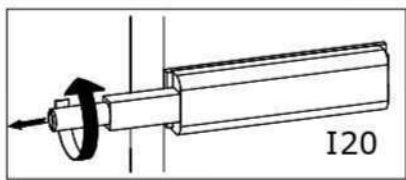


83x21x11mm

W2x



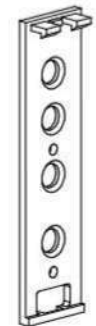
Ø3,5x16mm



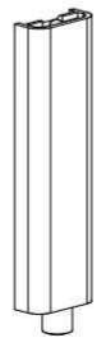
I20



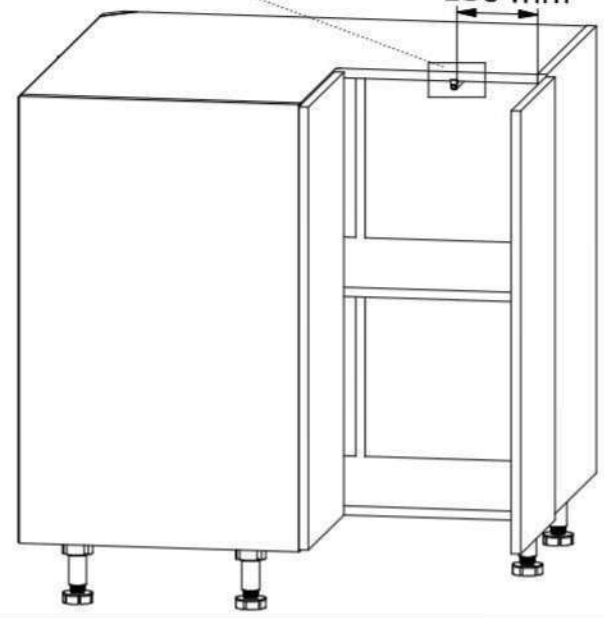
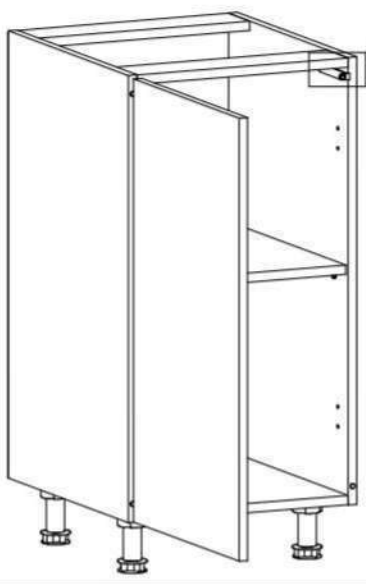
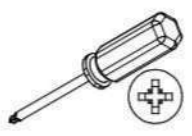
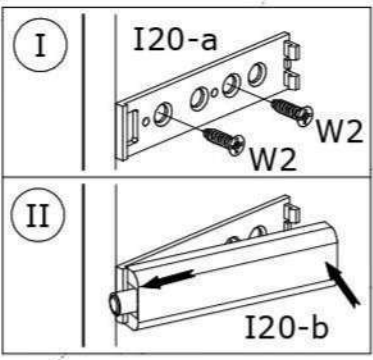
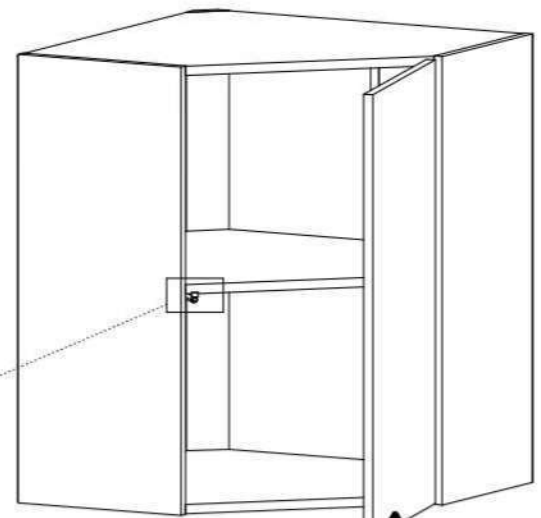
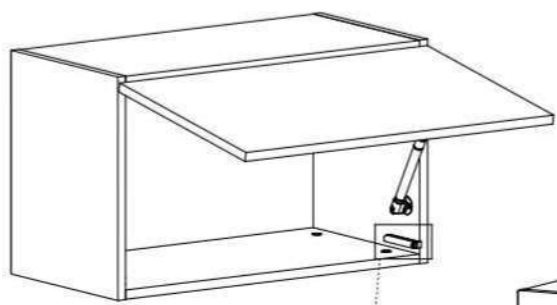
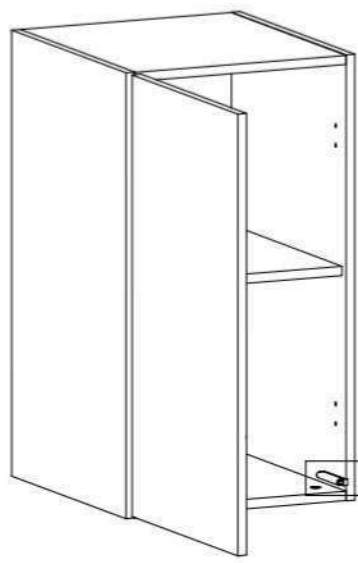
I20



I20-a

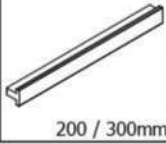


I20-b

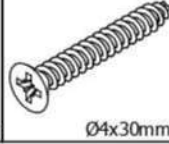


B

U18 / U19



W5



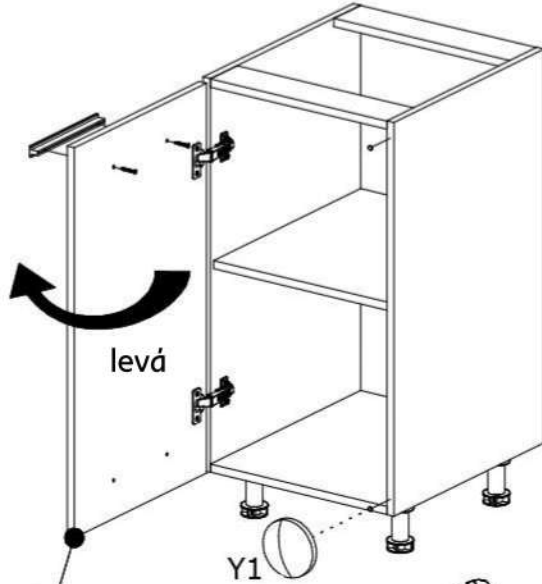
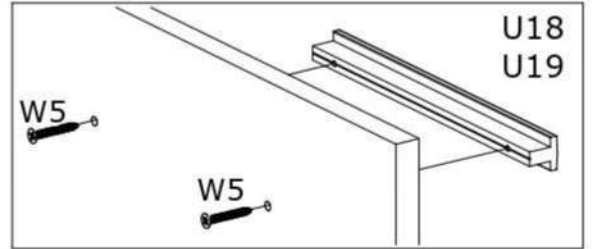
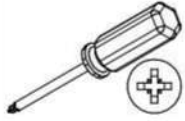
Y1



200 / 300mm

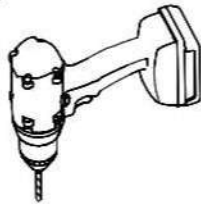
Ø4x30mm

Ø8x1,5mm

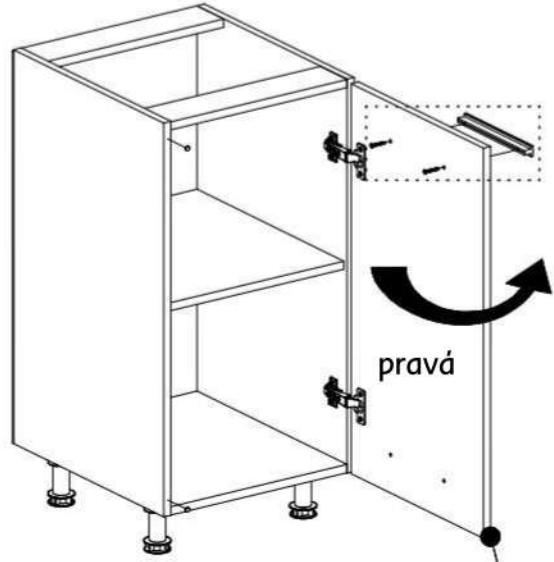


levá

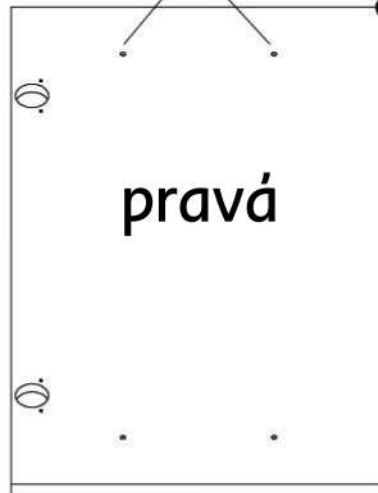
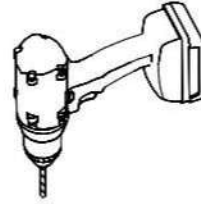
Y1



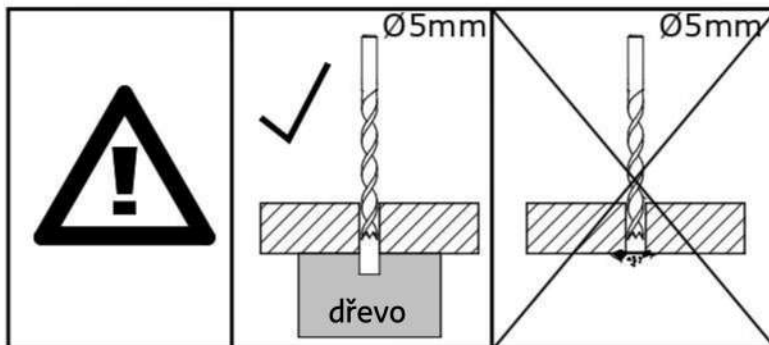
levá



pravá



pravá



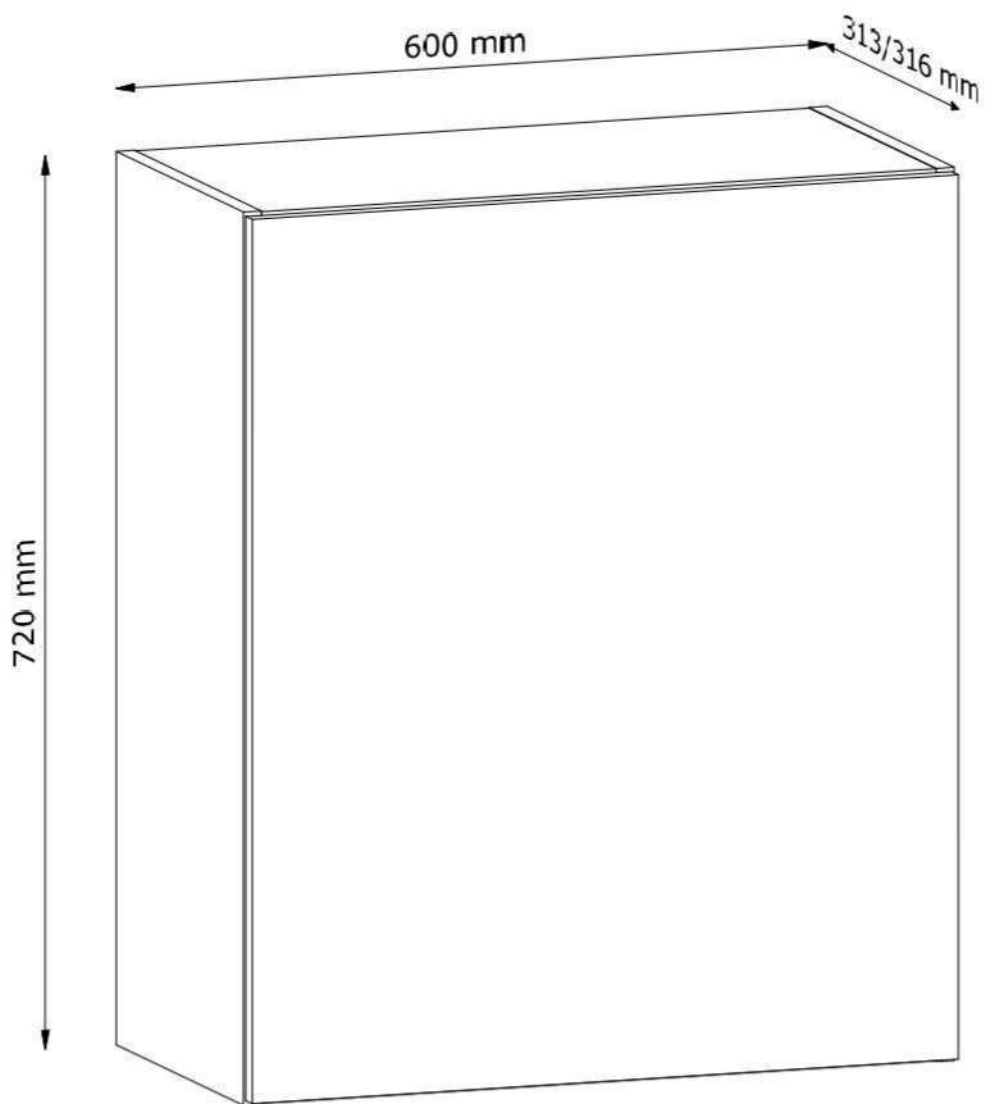
Ø5mm

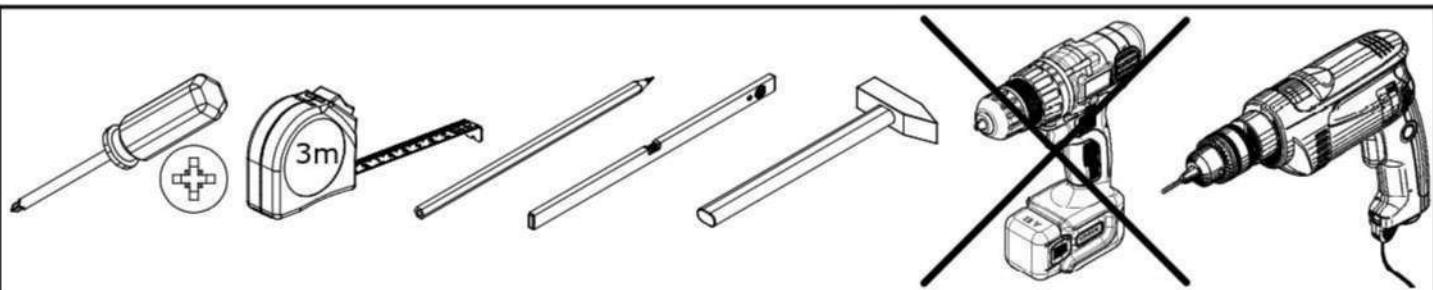
Ø5mm

dřevo

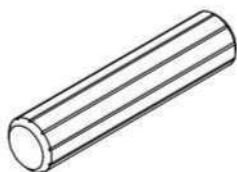
LANGEN

G60





A1 x8



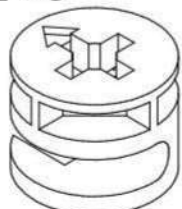
Ø8x35mm

B1 x8



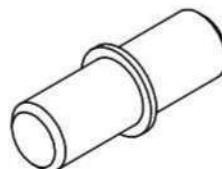
Ø5x38mm

C1 x8



Ø15x12mm

E1 x4



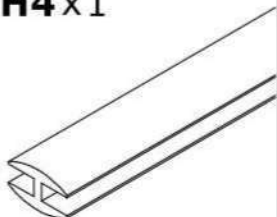
Ø5x16mm

G1 x28



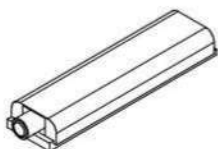
26mm

H4 x1



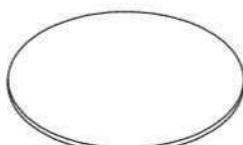
715mm

I20 x1



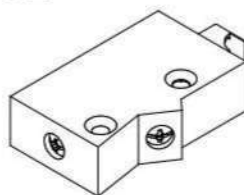
83x21x11mm

J10 x8



Ø21mm

O1 x2



70x39x18mm

O5 x2



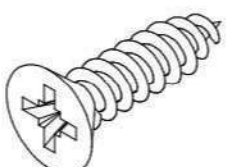
76x32x6mm

U19 x1



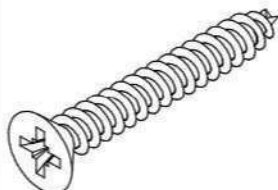
300mm

W2 x6



Ø3,5x16mm

W5 x6



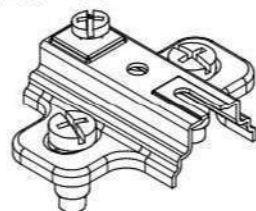
Ø4x30mm

Y1 x2



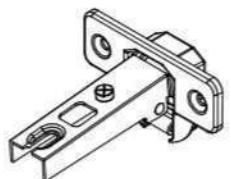
Ø8x1,5mm

Z1 x2

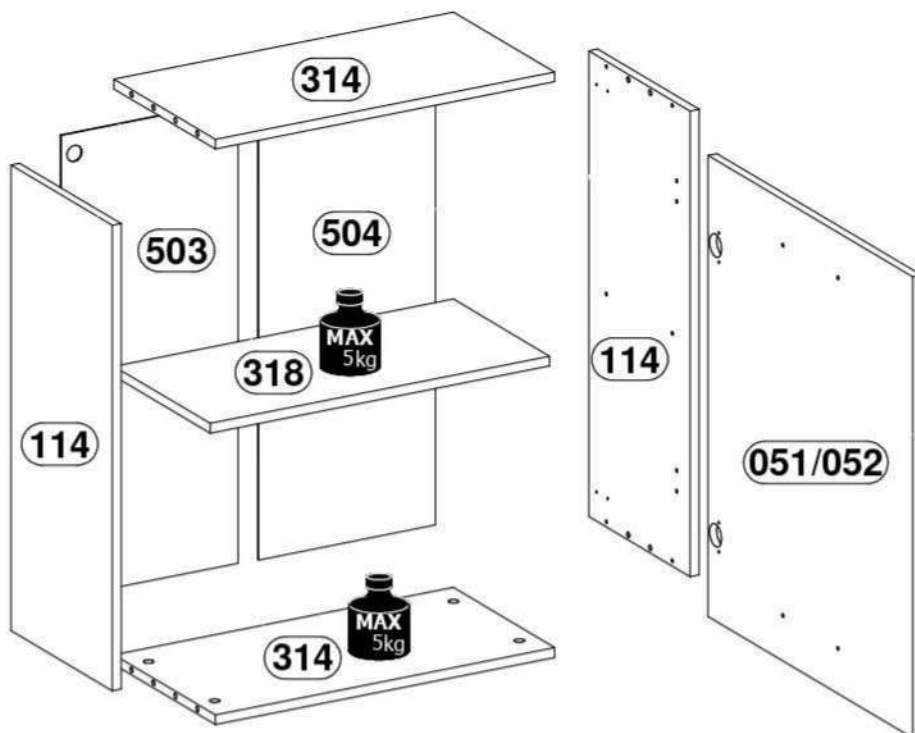


50x40, H=2

Z3 x2



Ø35, ZK0



KÓD	L[mm]	W[mm]	H[mm]		baliček
051/052	713	596	15/18	1	2/2
114	720	295	15	2	1/2
314	570	295	15	2	1/2
318	570	280	15	1	1/2
503	716	297	2,5	1	1/2
504	716	297	2,5	1	1/2

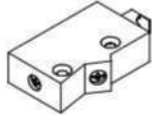
1

B1 x8



Ø5x38mm

O1 x2

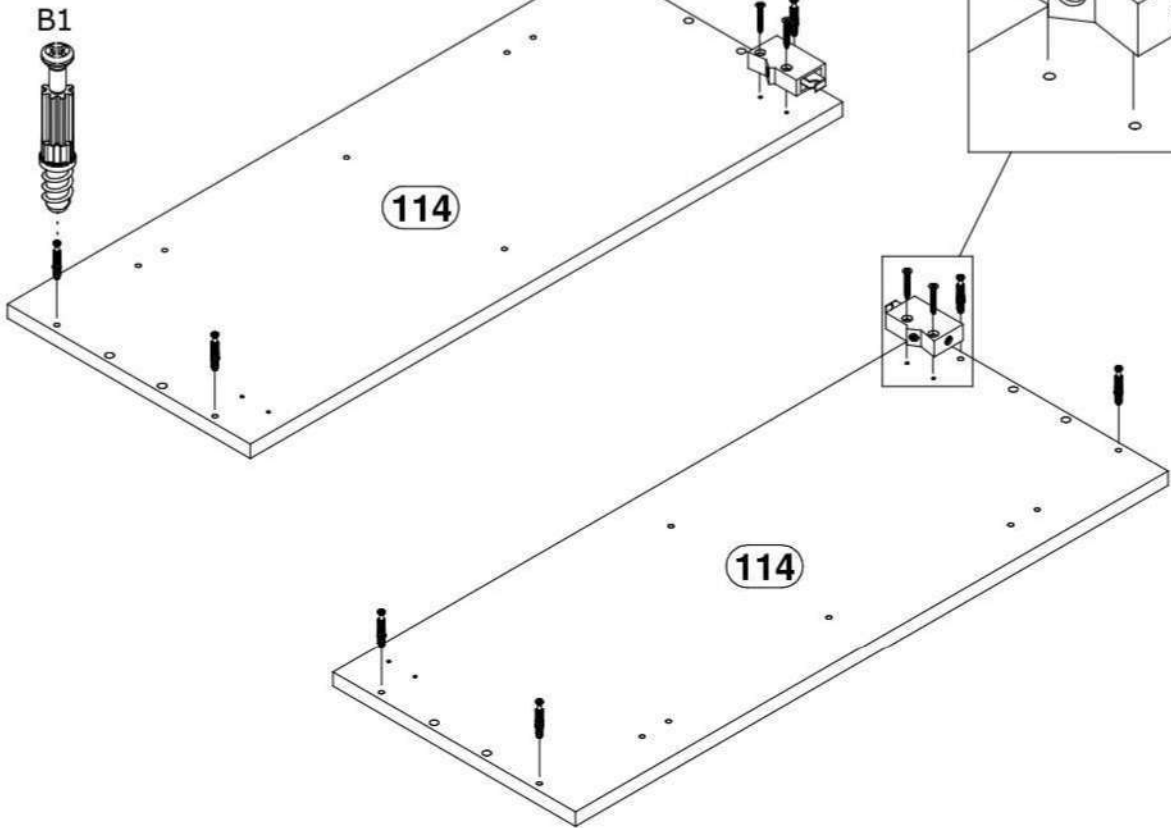
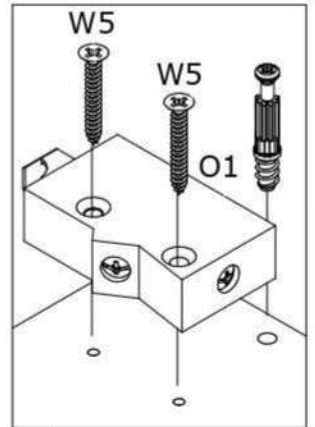
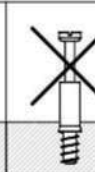
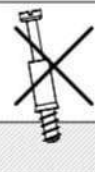
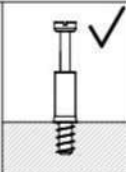
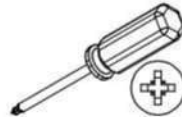


70x39x18mm

W5 x4



Ø4x30mm



2

A1 x8

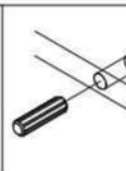
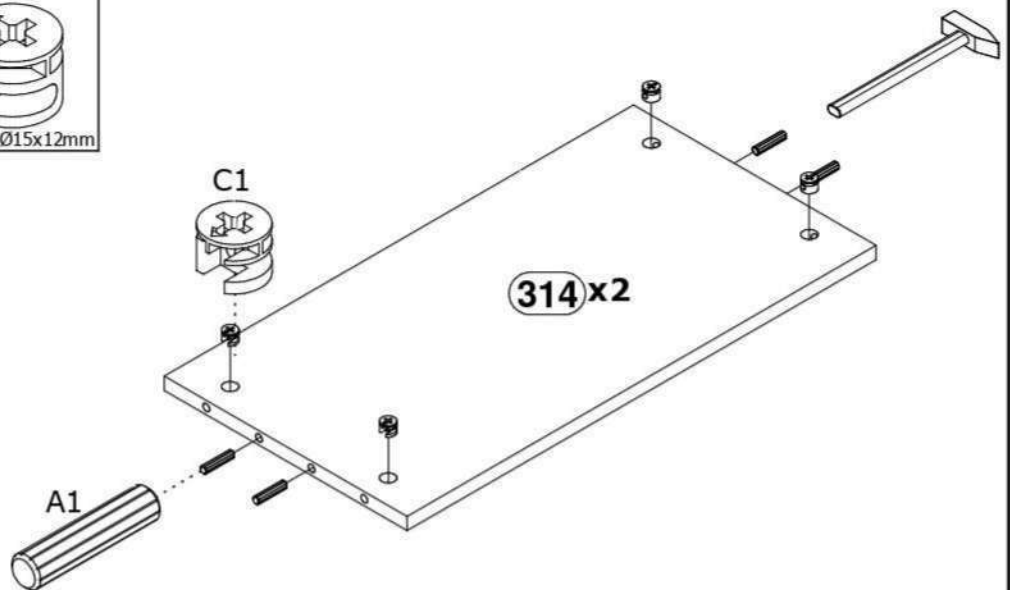


Ø8x35mm

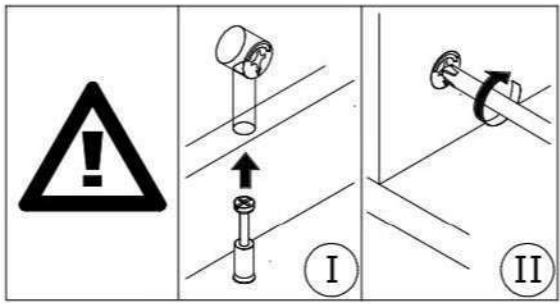
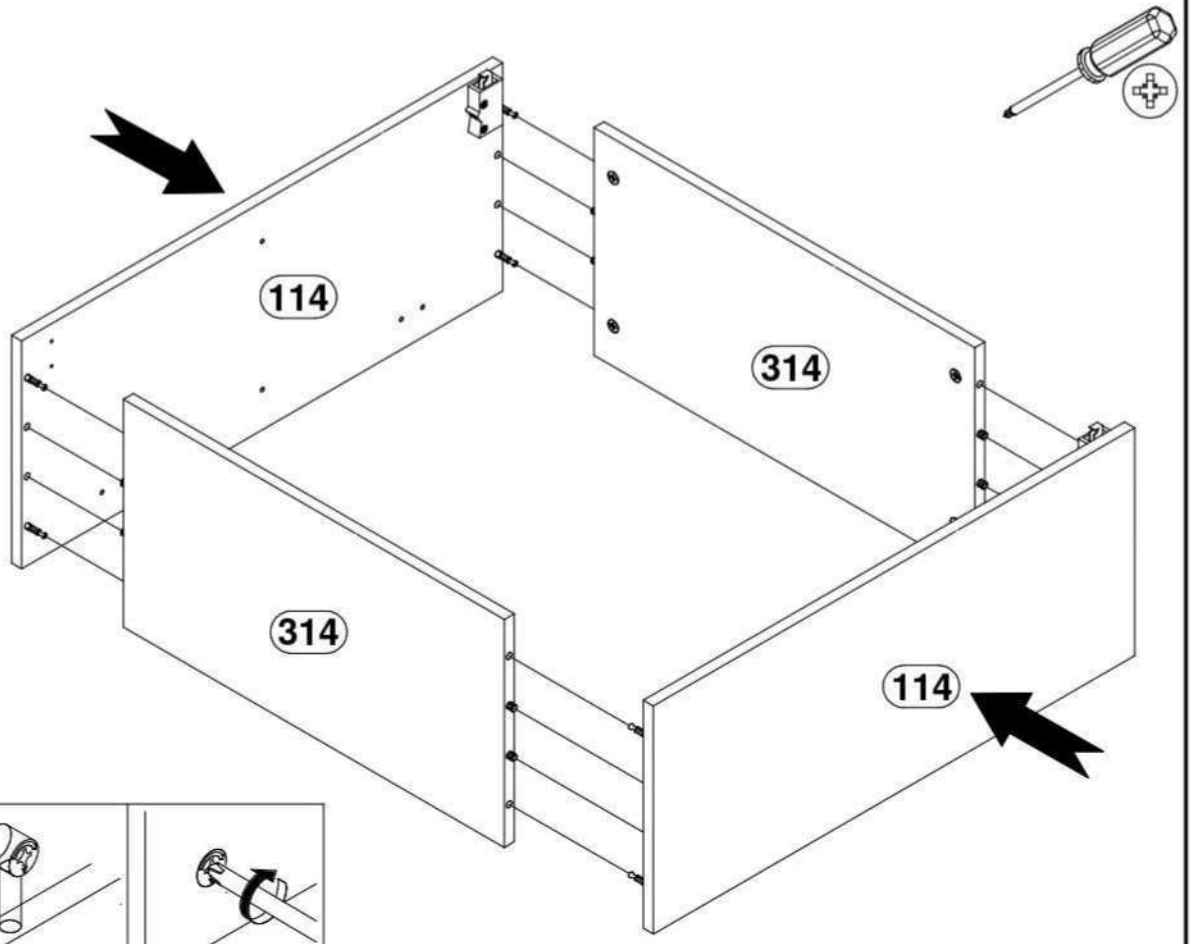
C1 x8



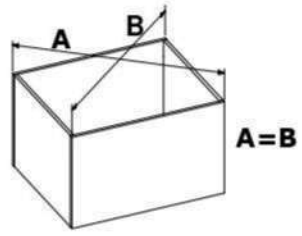
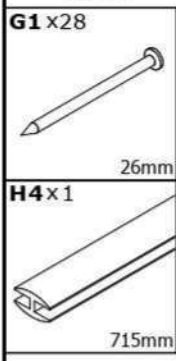
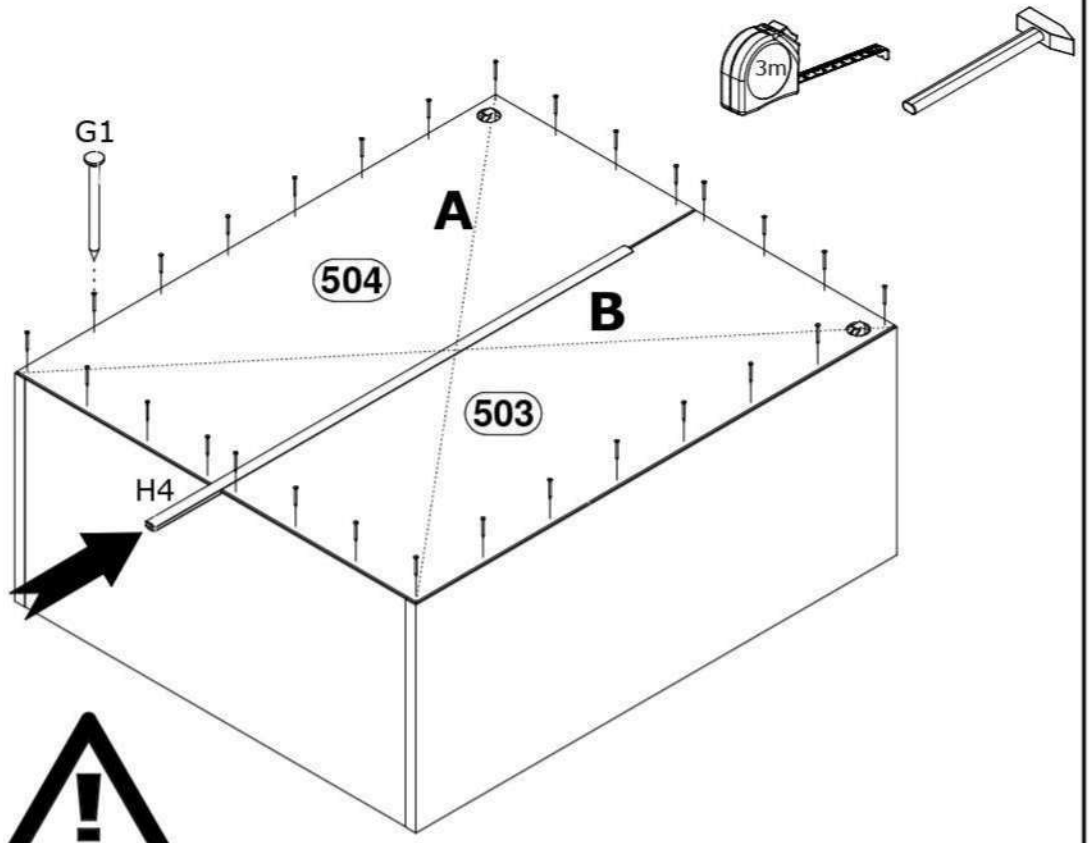
Ø15x12mm



3



4



5

E1 x4

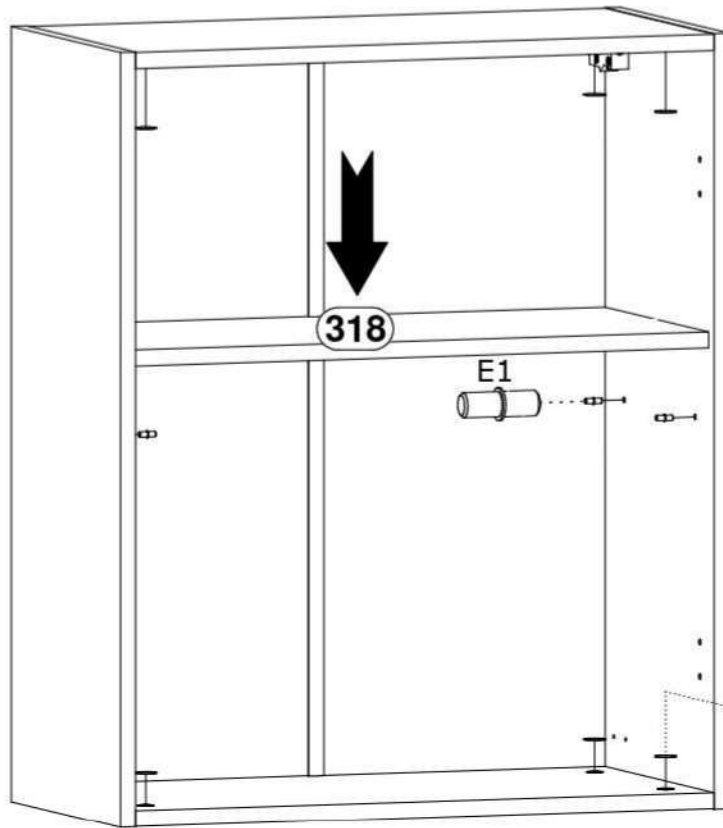


Ø5x16mm

J10x8



Ø21mm



318

E1

J10

6

W2 x4

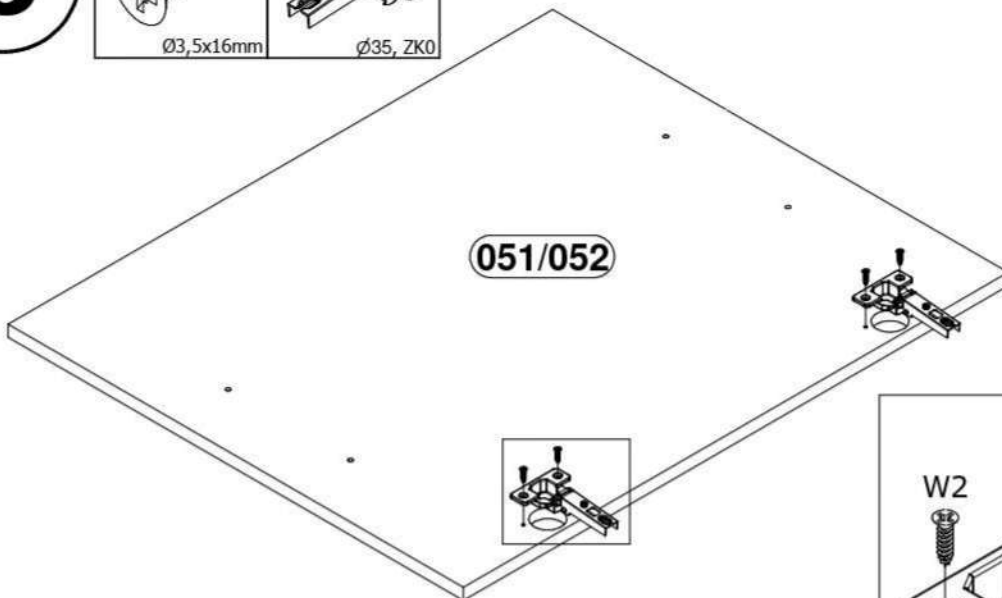
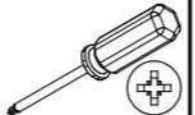


Ø3,5x16mm

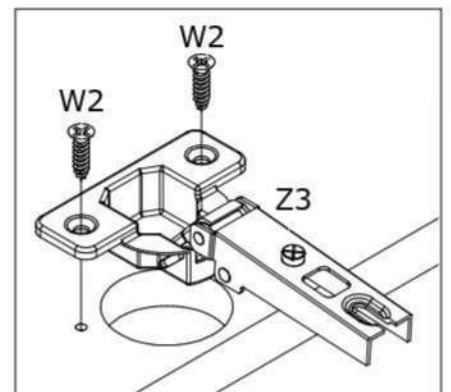
Z3 x 2



Ø35, ZK0



051/052

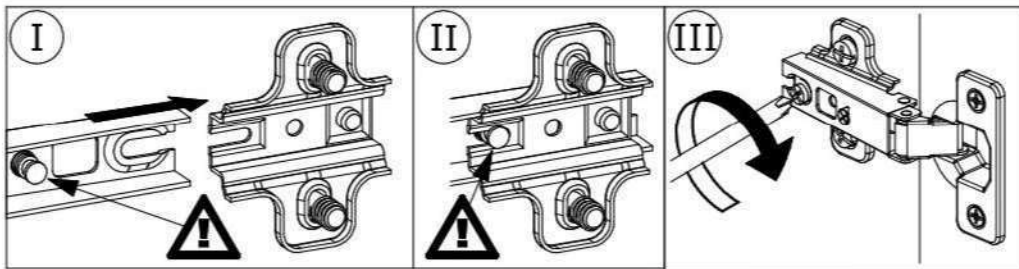
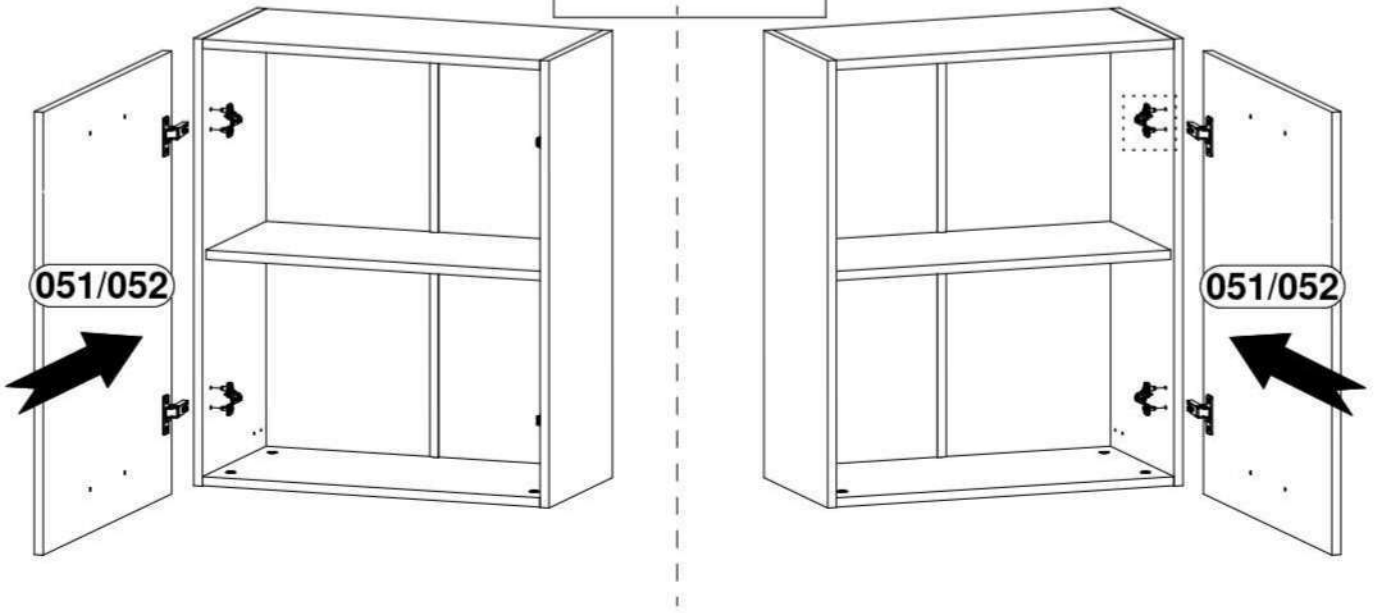
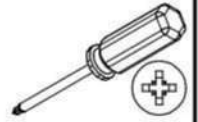
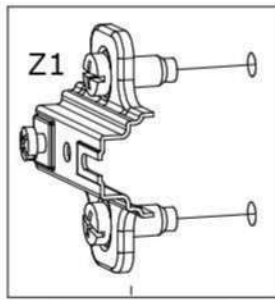


W2

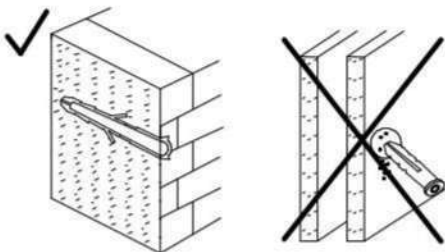
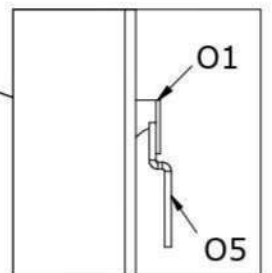
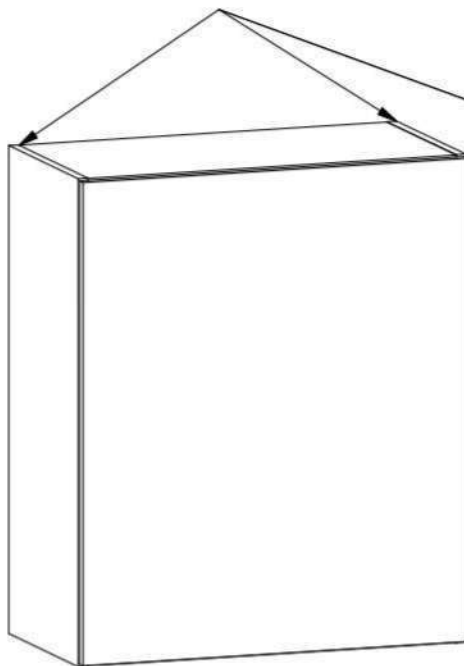
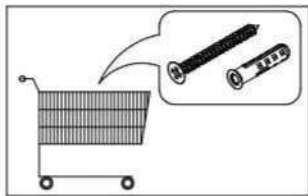
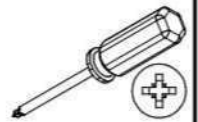
W2

Z3

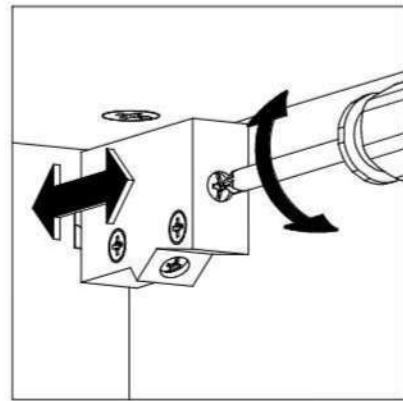
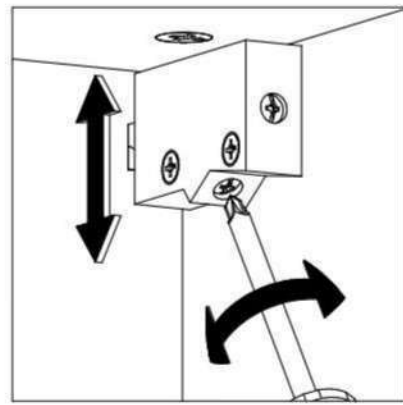
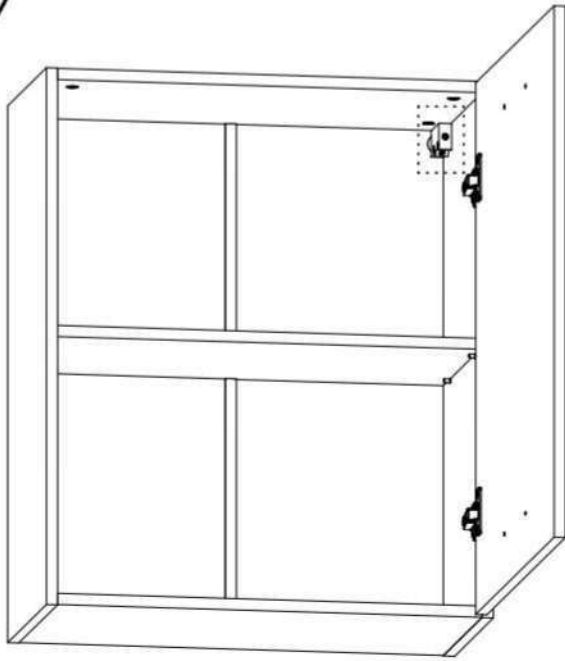
7



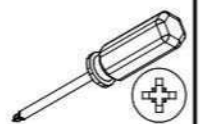
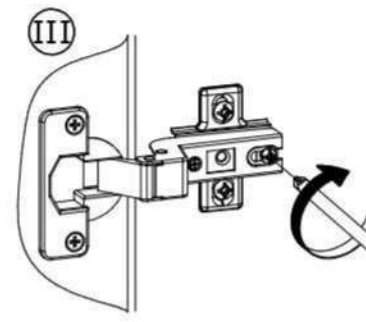
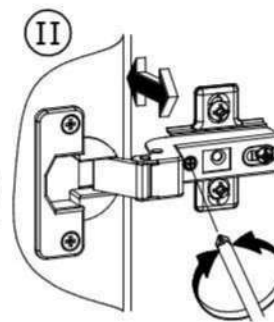
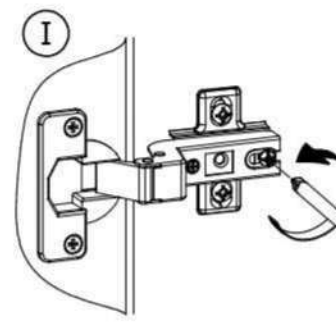
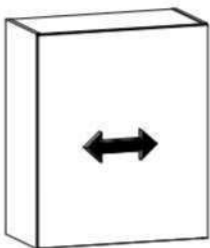
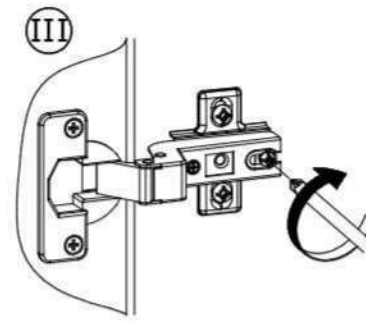
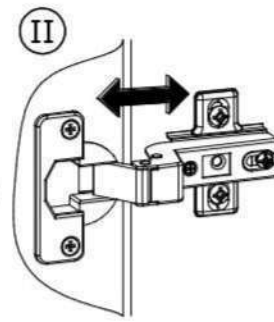
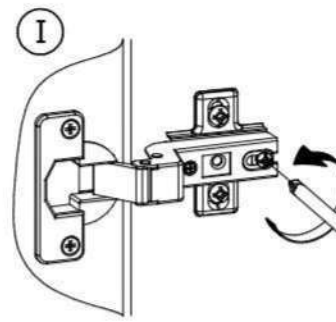
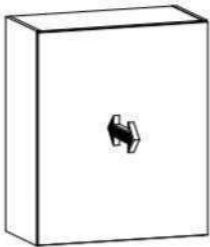
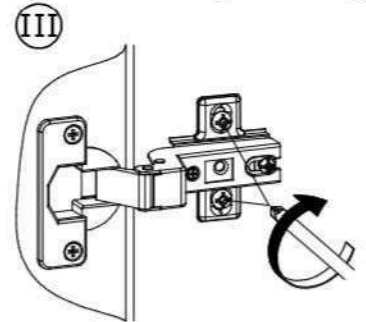
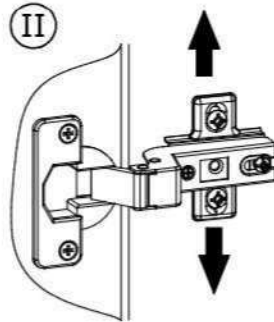
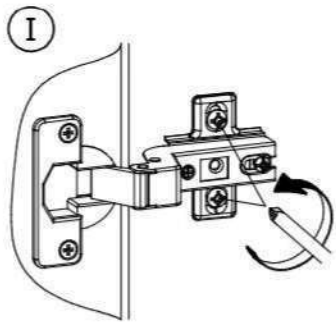
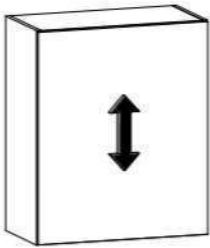
8



9



10



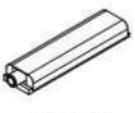
?

A

B

A

I20x

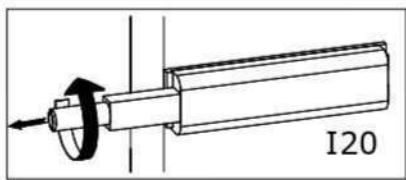


83x21x11mm

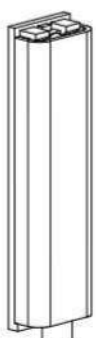
W2x



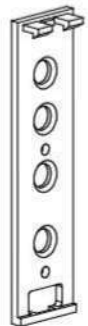
Ø3,5x16mm



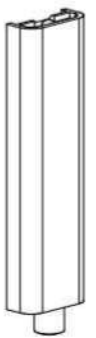
I20



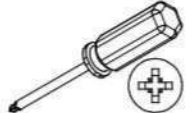
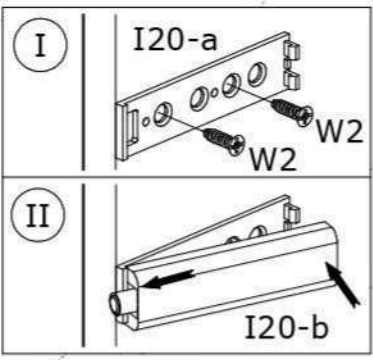
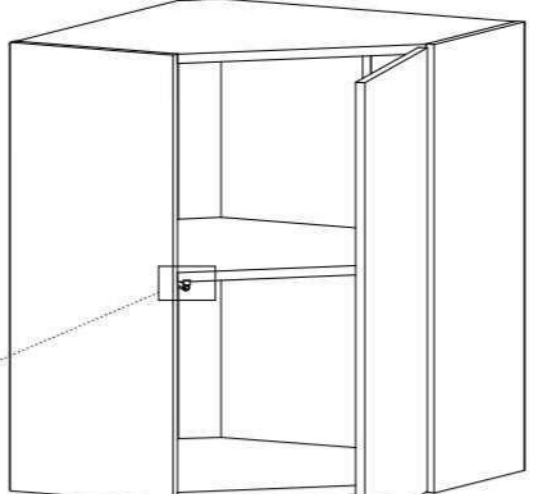
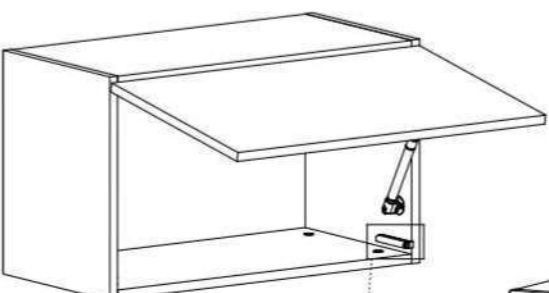
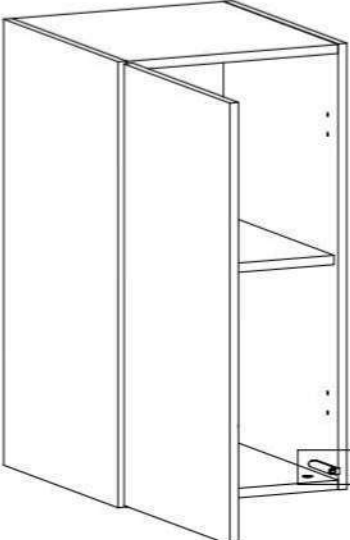
I20



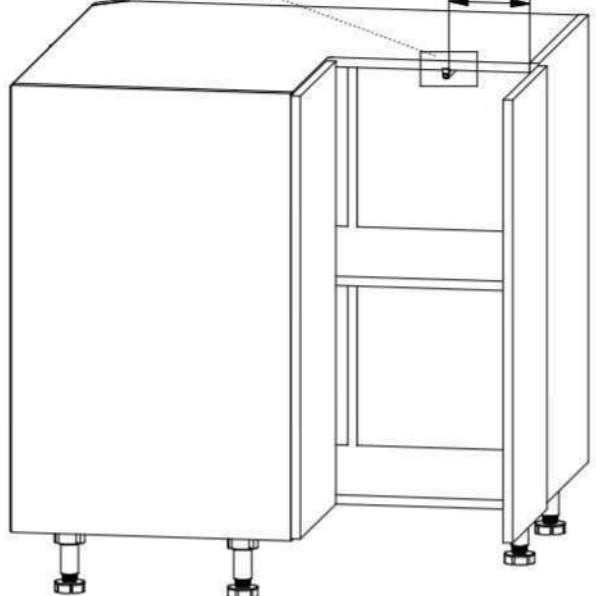
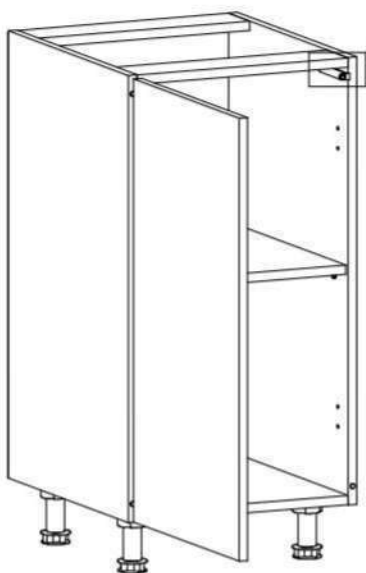
I20-a



I20-b



130 mm



B

U18 / U19



200 / 300mm

W5

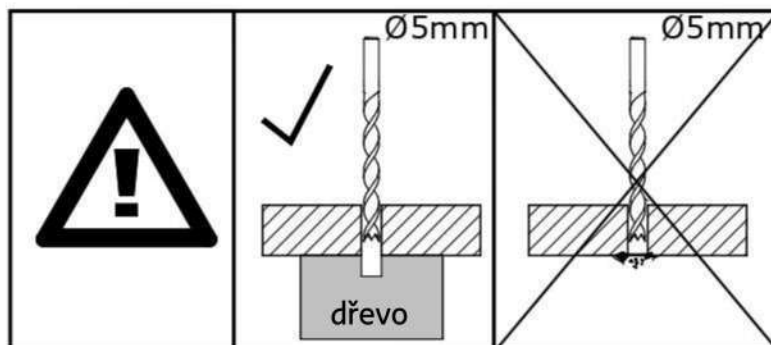
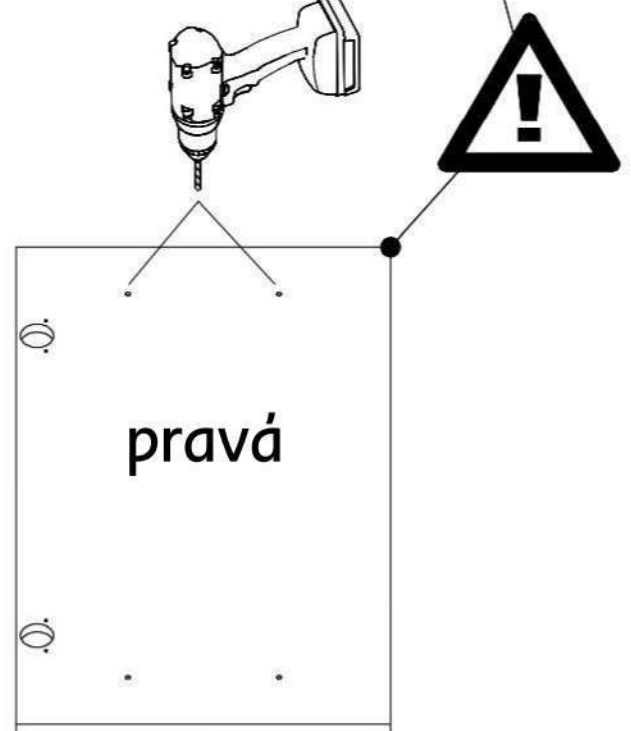
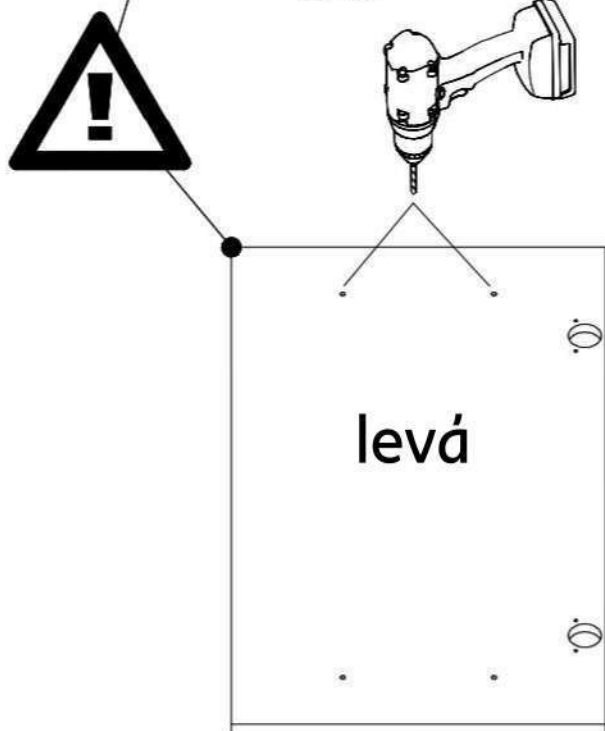
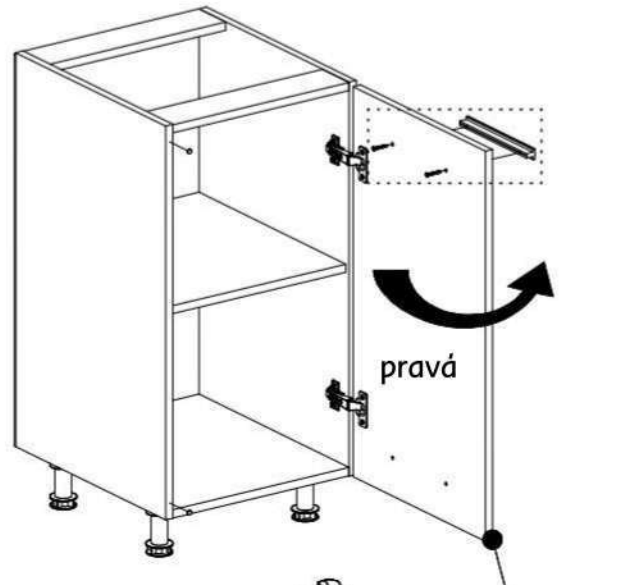
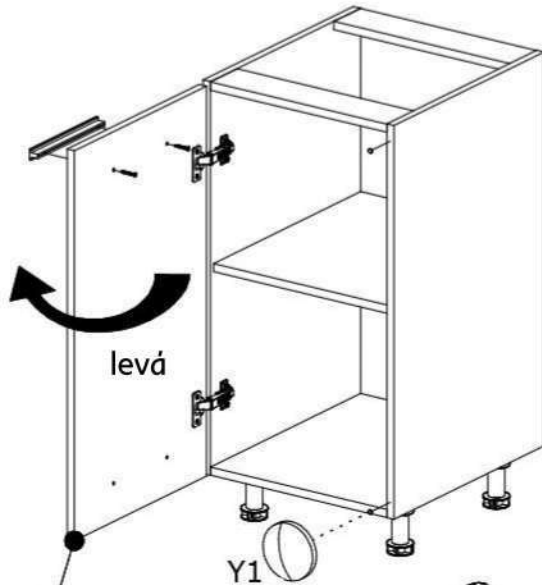
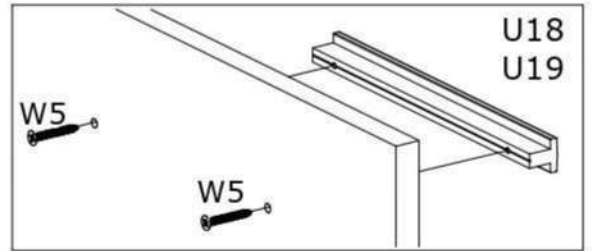
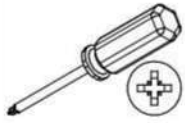


Ø4x30mm

Y1

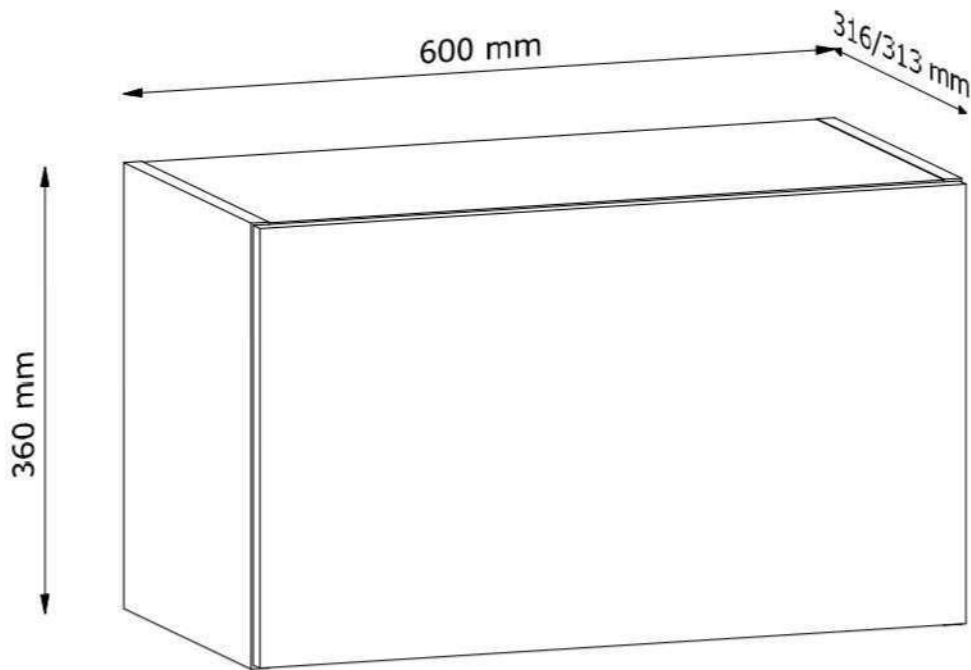


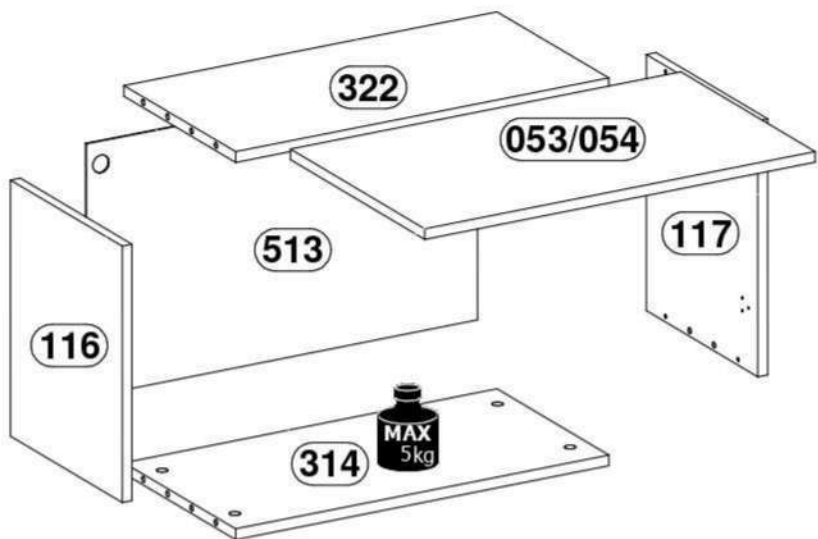
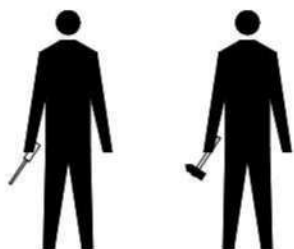
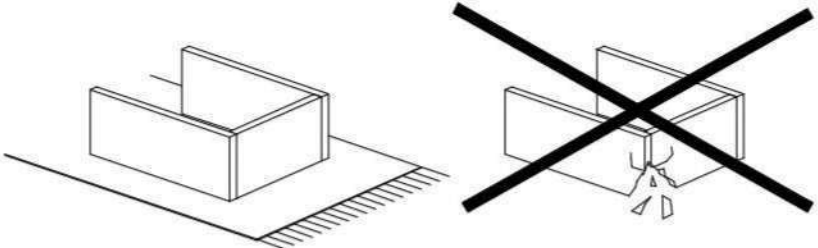
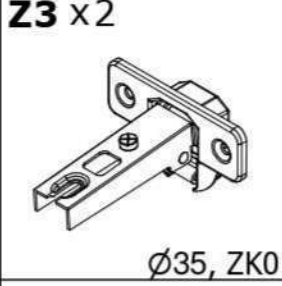
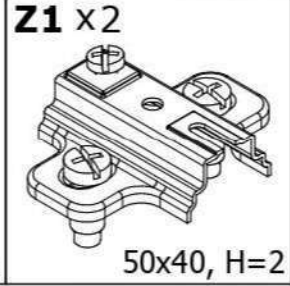
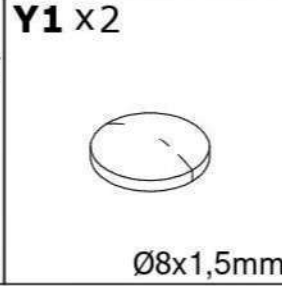
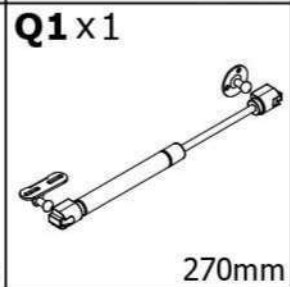
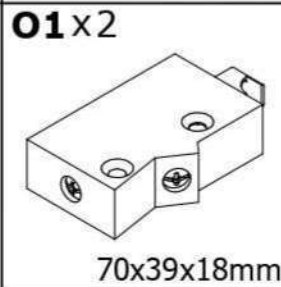
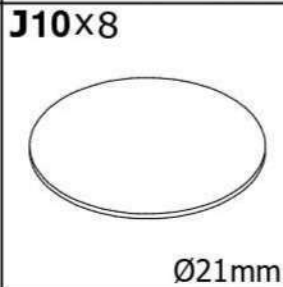
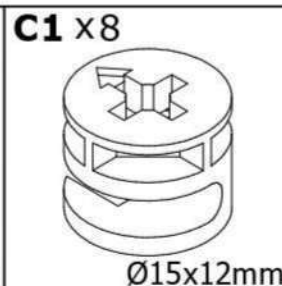
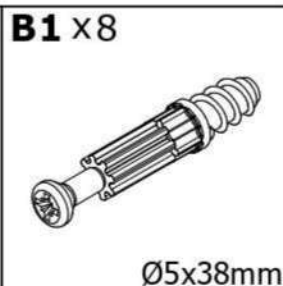
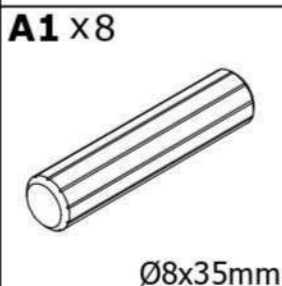
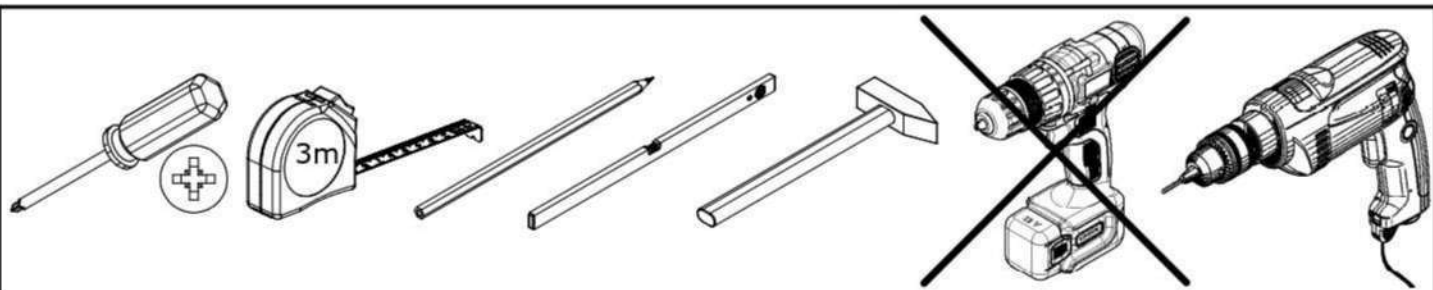
Ø8x1,5mm



LANGEN

G60KN





KÓD	L[mm]	W[mm]	H[mm]		baliček
053/054	596	355	15/18	1	2/2
116	360	295	15	1	1/2
117	360	295	15	1	1/2
314	570	295	15	1	1/2
322	570	295	15	1	1/2
513	597	356	2,5	1	1/2

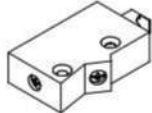
1

B1 x8



Ø5x38mm

O1 x2



70x39x18mm

Q1 x1



270mm

W5 x4

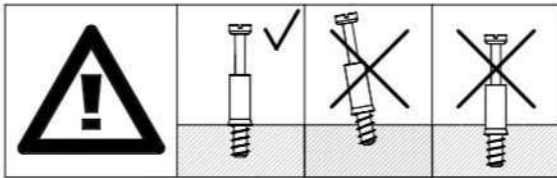
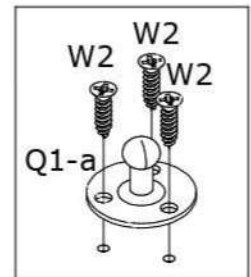
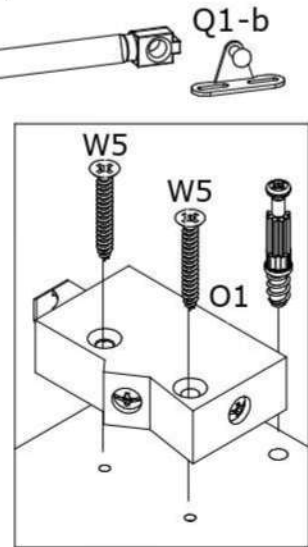
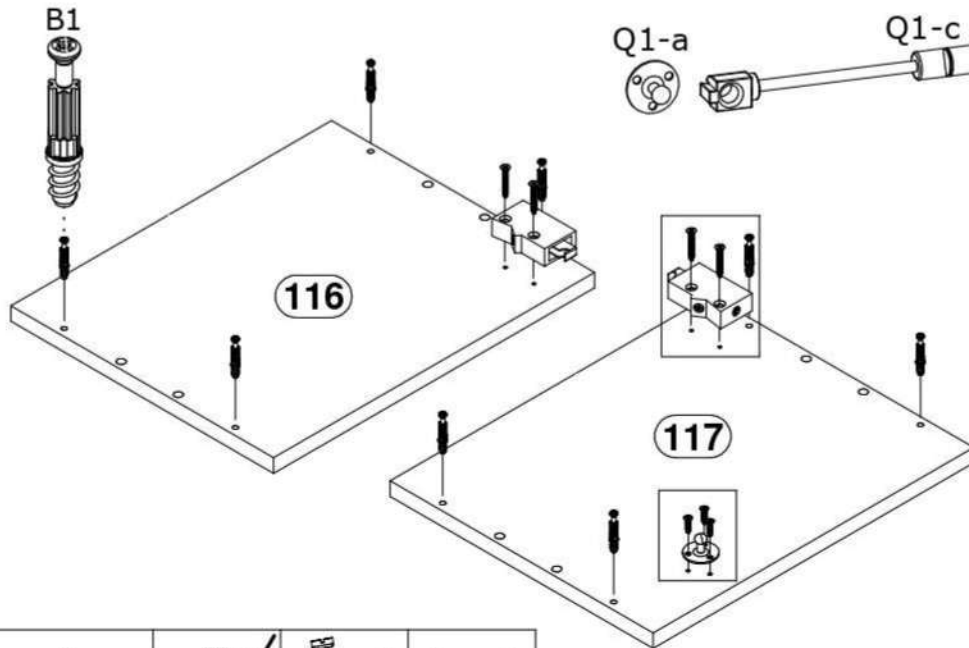
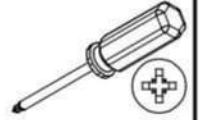


Ø4x30mm

W2 x3

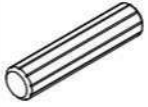


Ø3,5x16mm



2

A1 x8



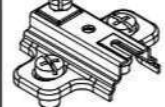
Ø8x35mm

C1 x8

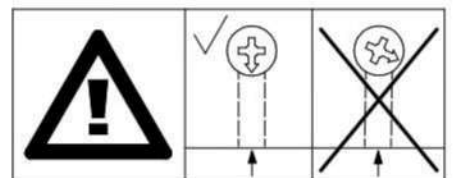
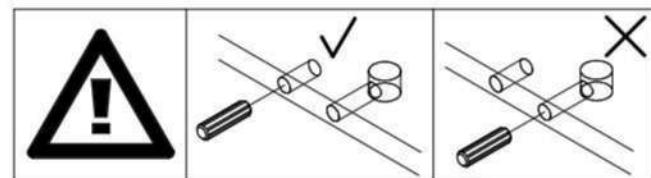
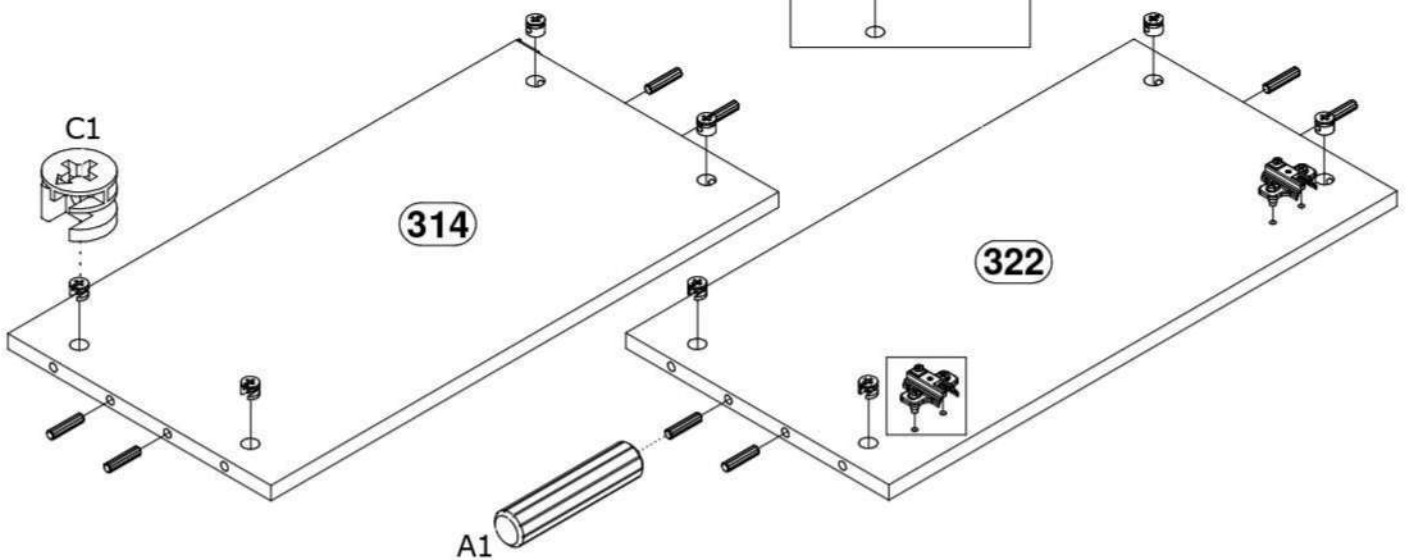
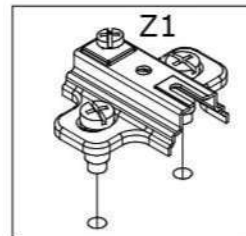
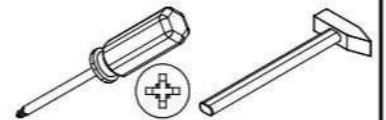


Ø15x12mm

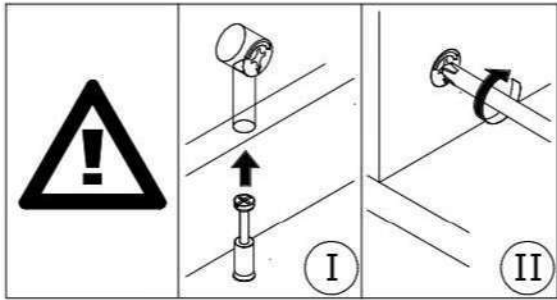
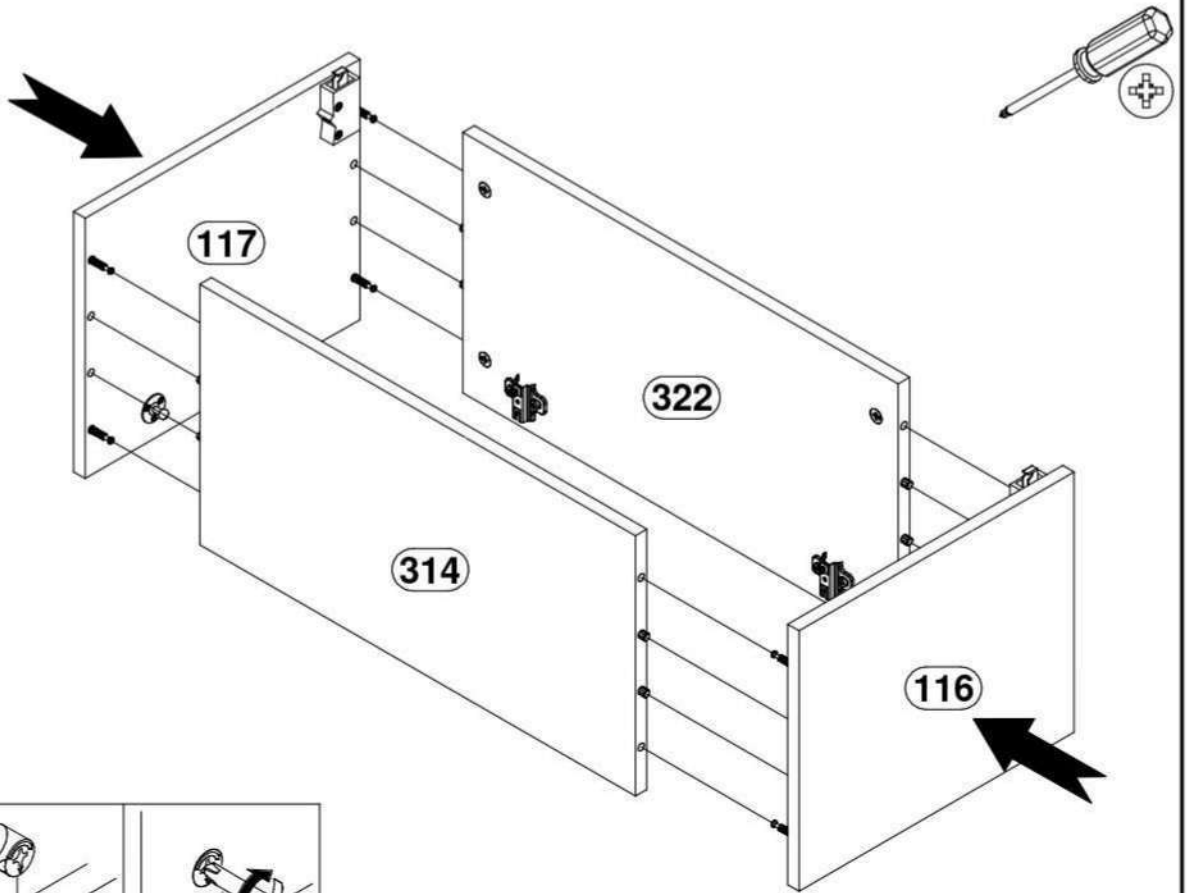
Z1 x2



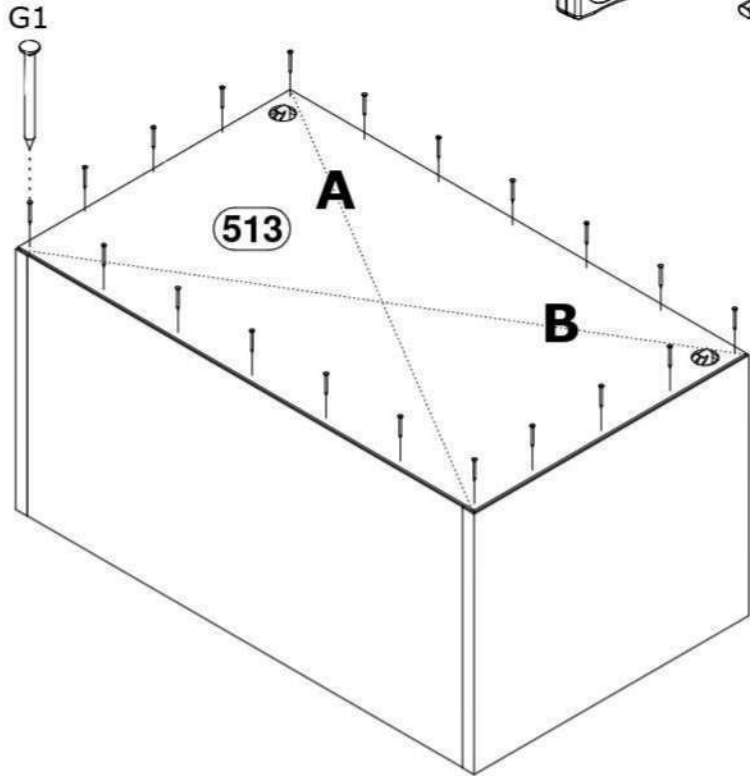
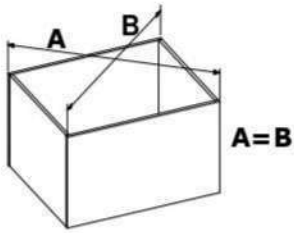
50x40, H=2



3



4



5

Q1-bx1



51mm

W2x6

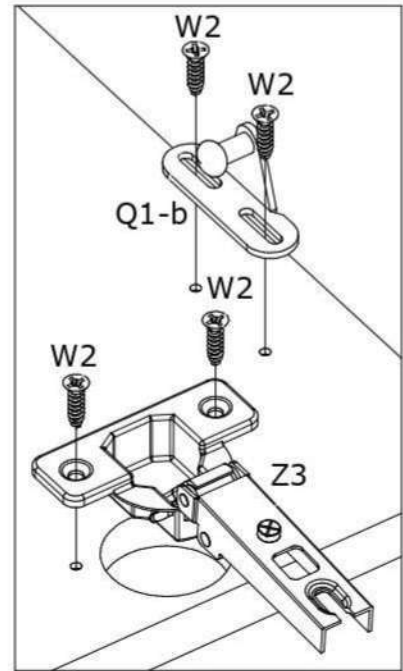
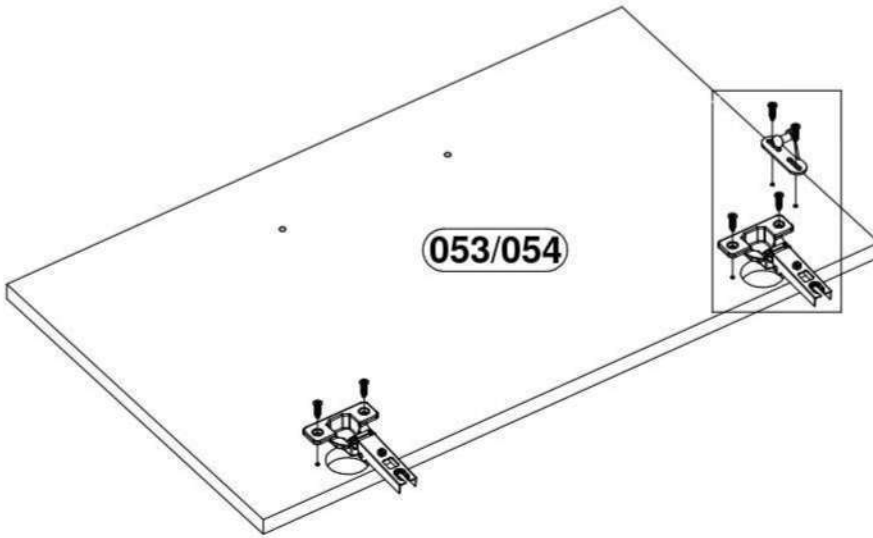
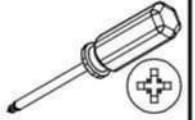


Ø3,5x16mm

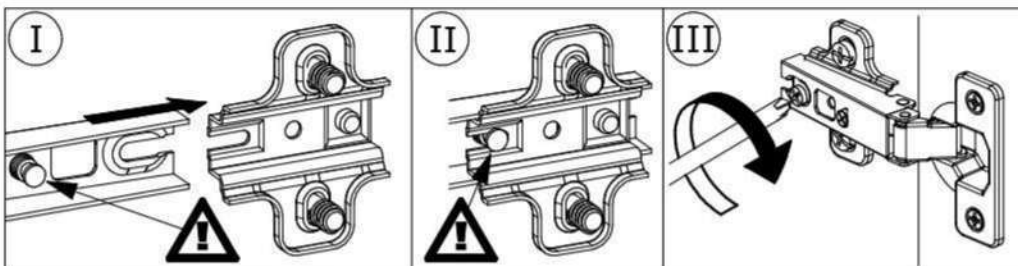
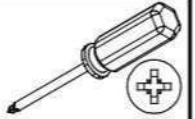
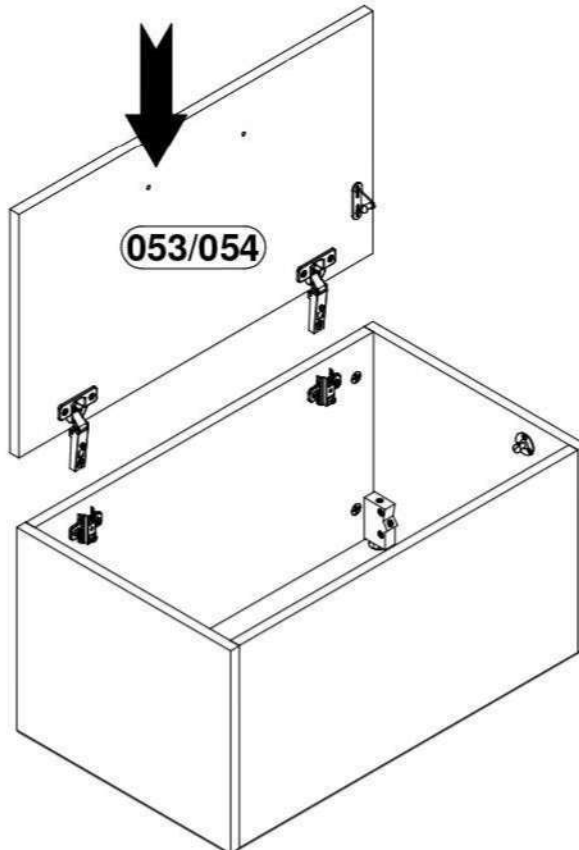
Z3 x2



Ø35, ZK0



6



7

J10x8

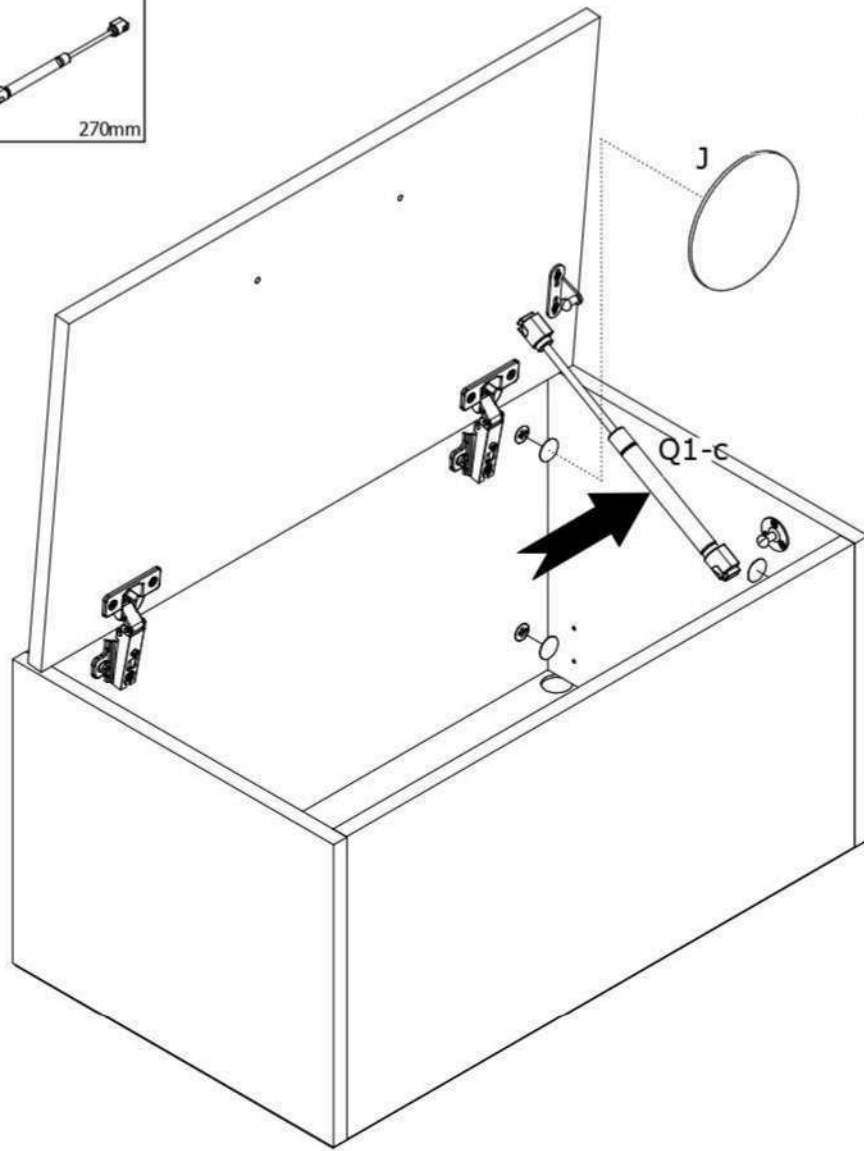
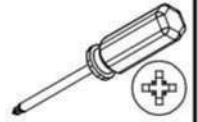


Ø21mm

Q1-cx1



270mm

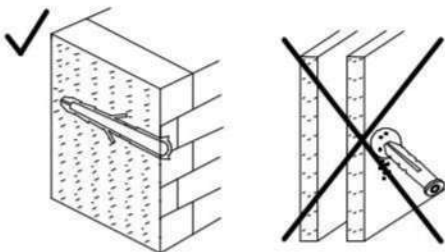
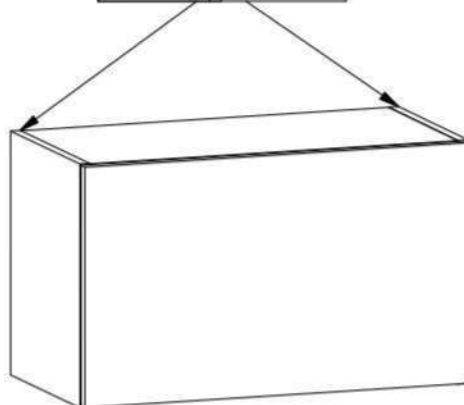
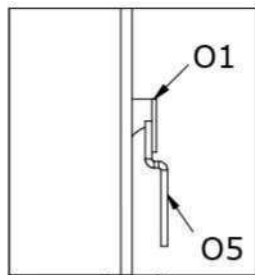
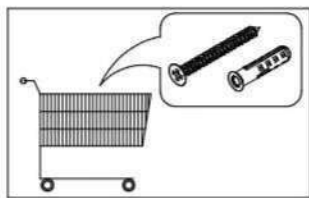
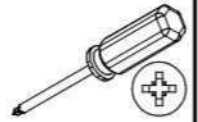


8

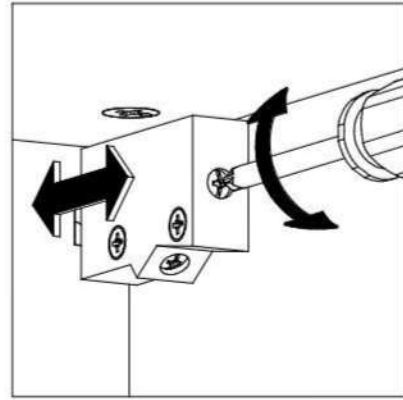
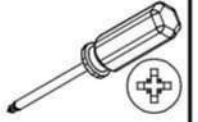
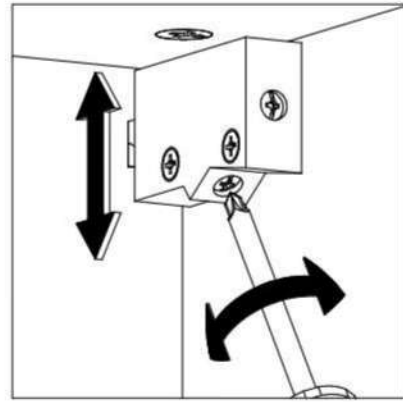
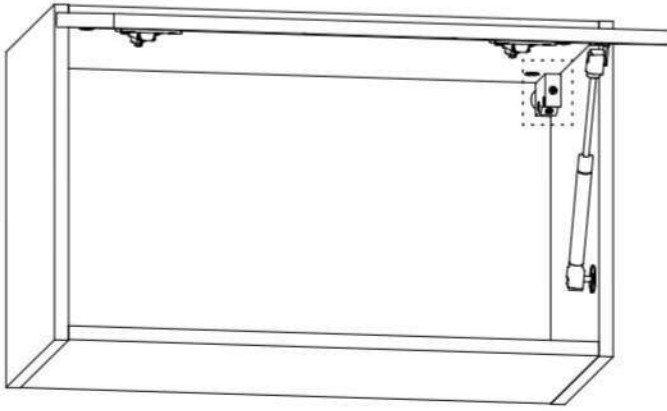
O5x2



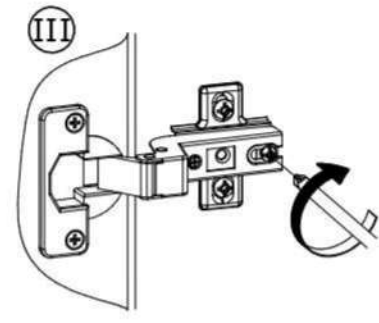
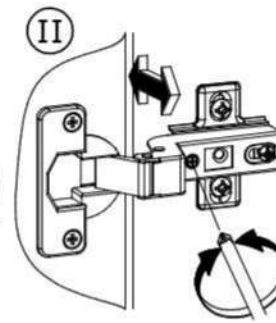
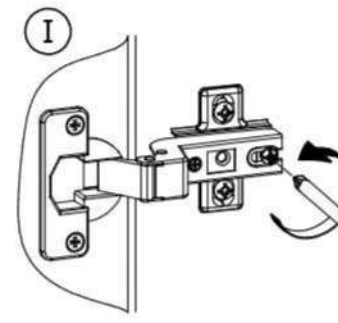
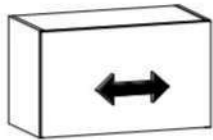
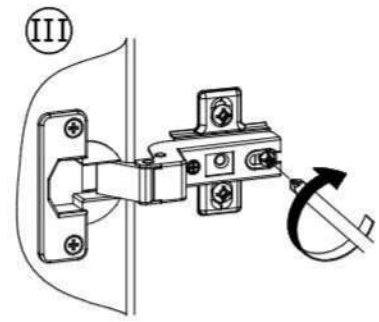
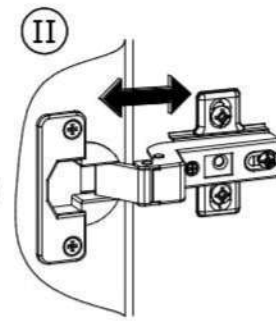
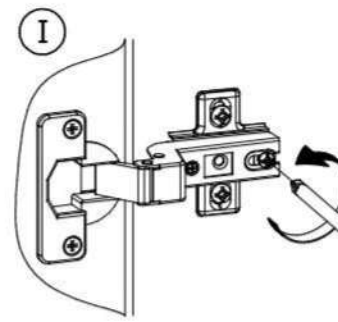
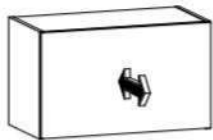
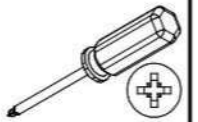
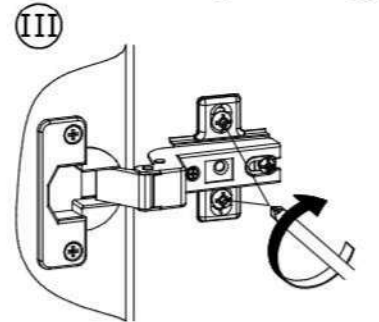
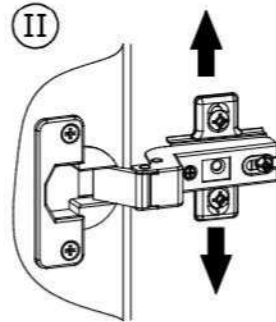
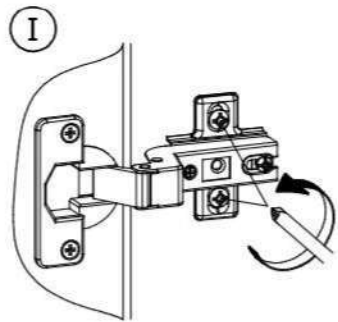
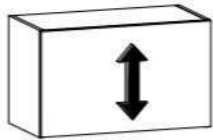
76x32x6mm



9



10



?

A

B

A

I20x

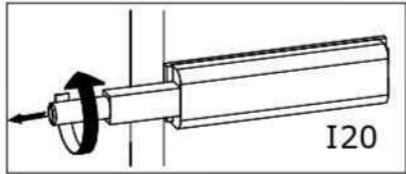


83x21x11mm

W2x



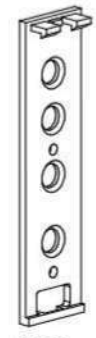
Ø3,5x16mm



I20



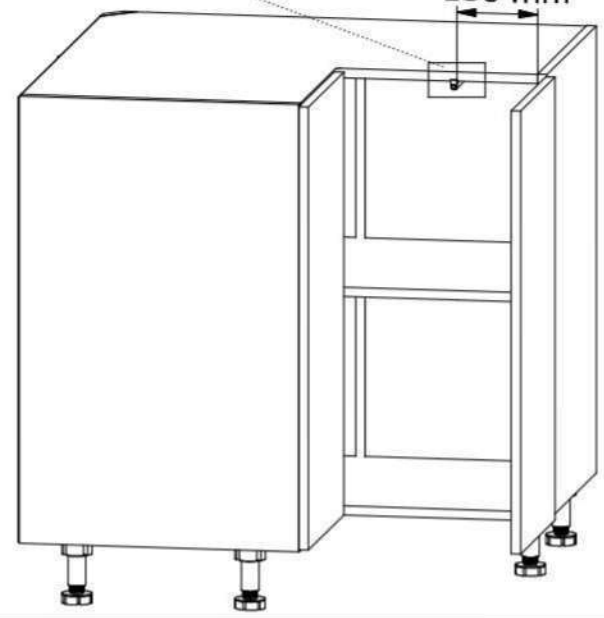
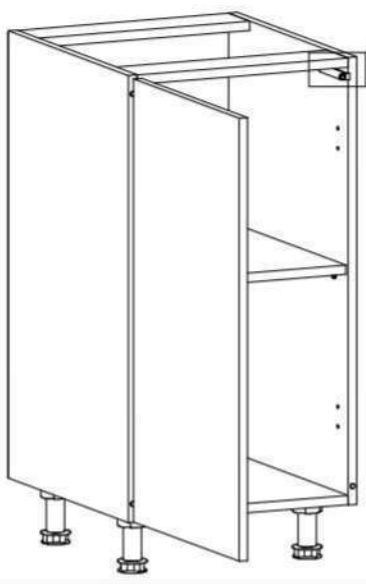
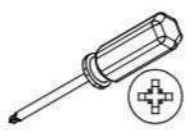
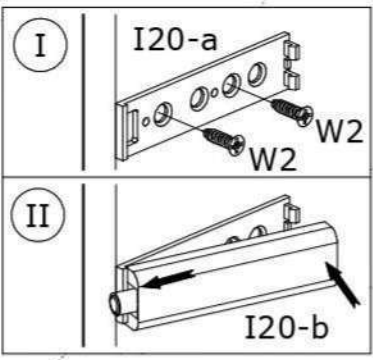
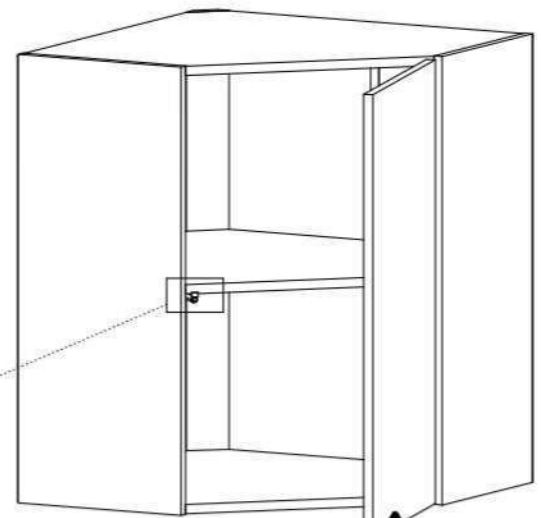
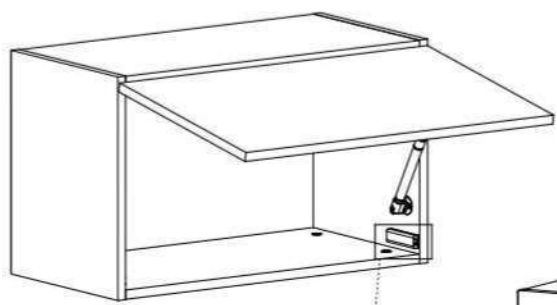
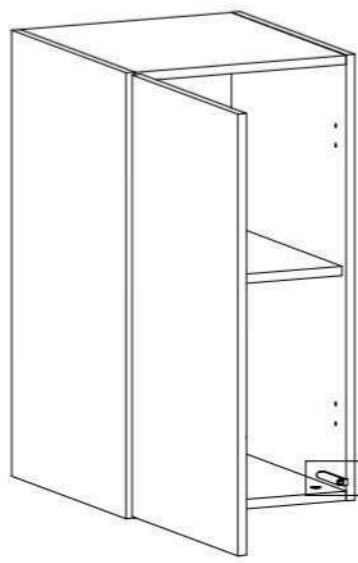
I20



I20-a



I20-b



130 mm



B

U18 / U19



200 / 300mm

W5

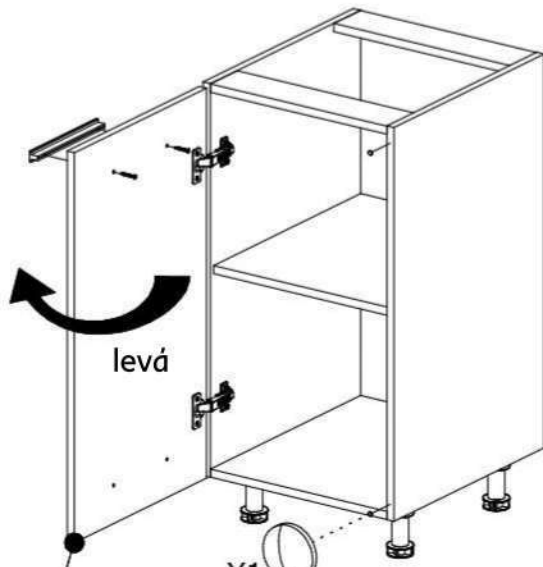
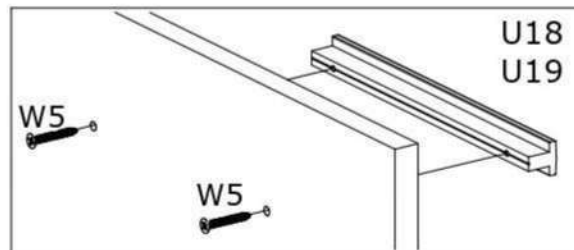
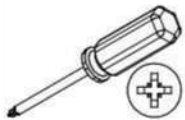


Ø4x30mm

Y1

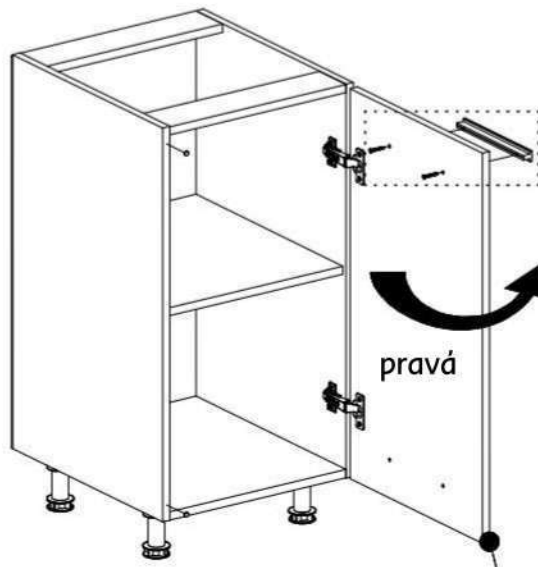
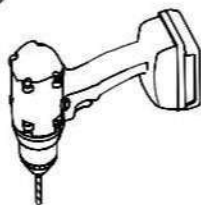


Ø8x1,5mm

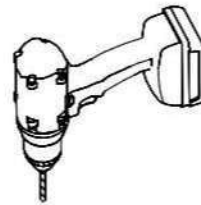


levá

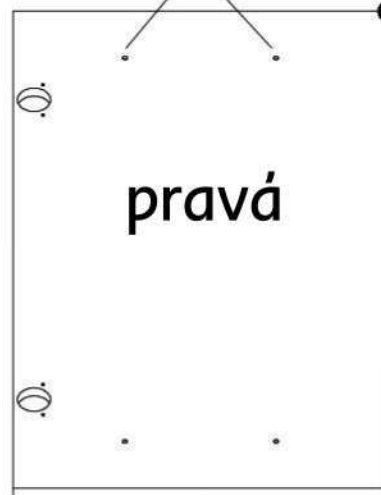
Y1



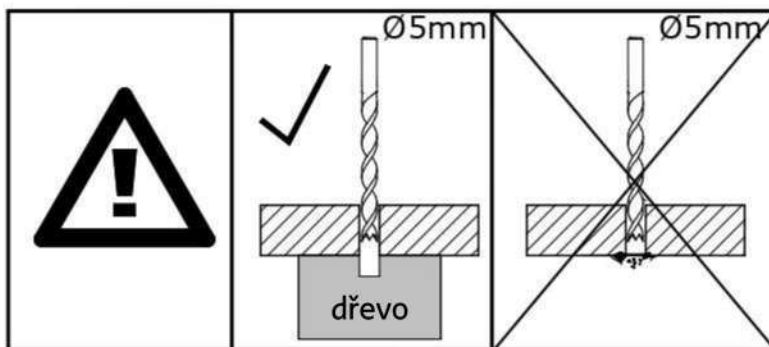
pravá



levá



pravá



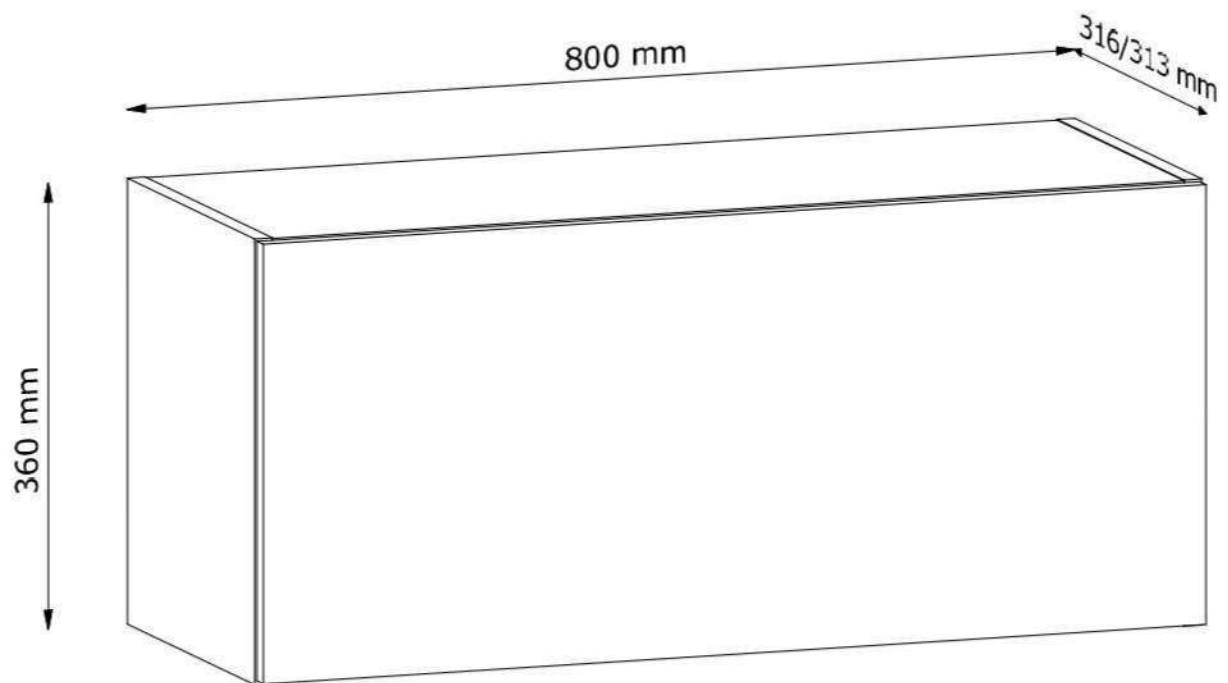
Ø5mm

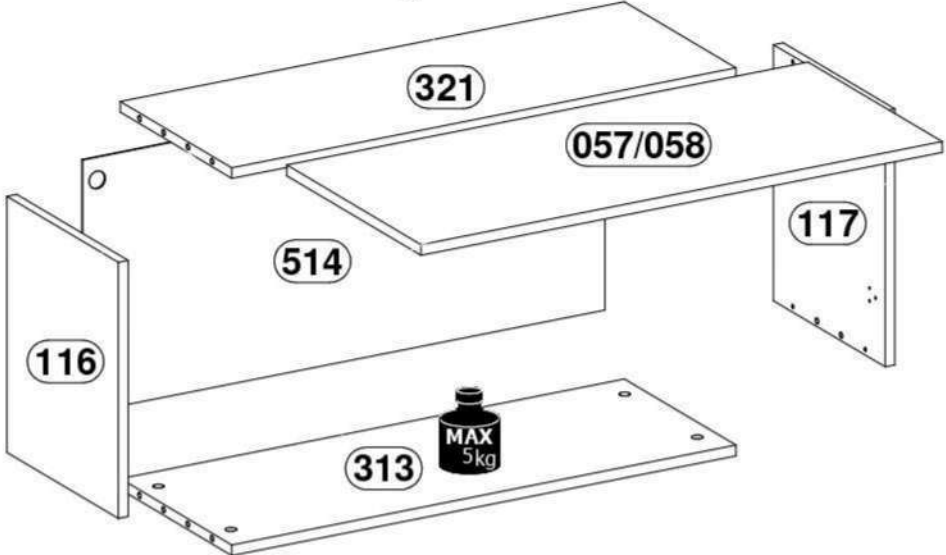
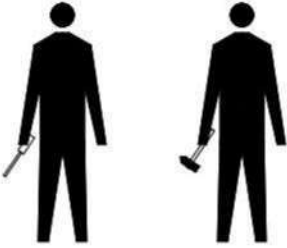
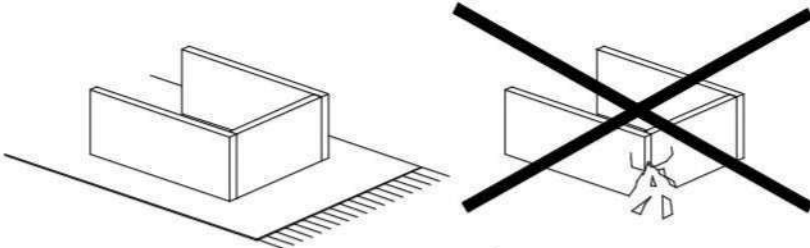
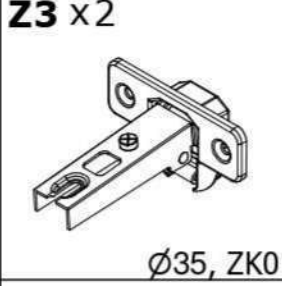
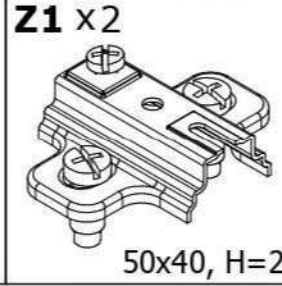
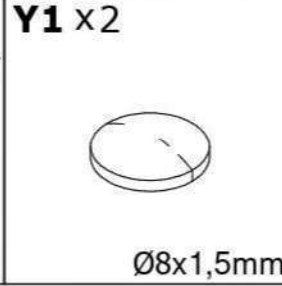
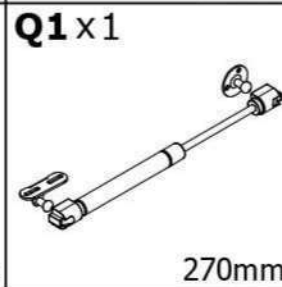
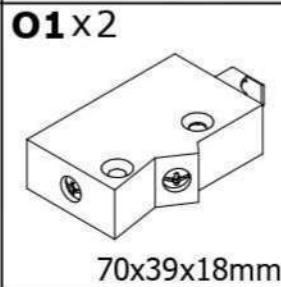
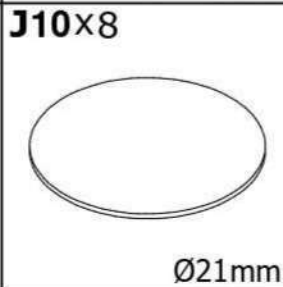
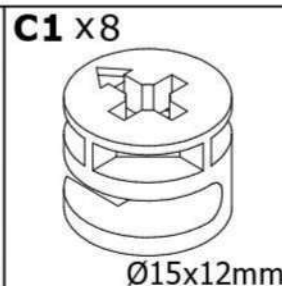
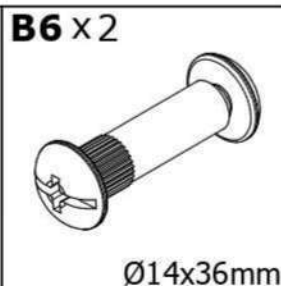
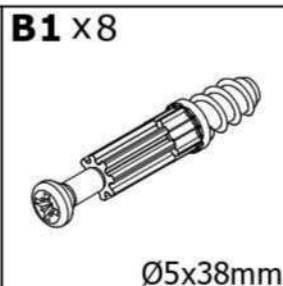
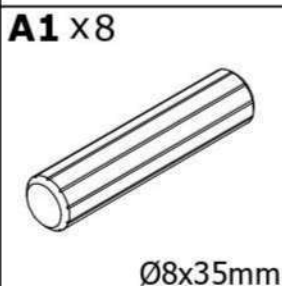
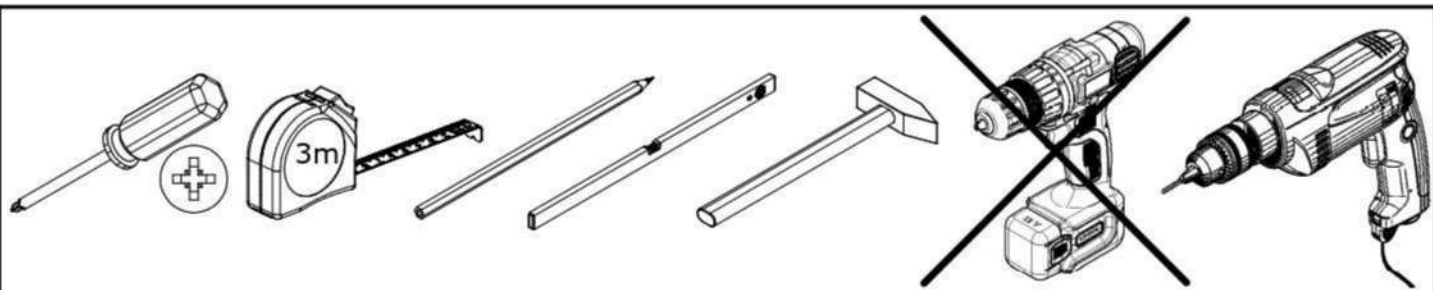
dřevo

Ø5mm

LANGEN

G80KN





KÓD	L[mm]	W[mm]	H[mm]		baliček
057/058	796	355	15/18	1	2/2
116	360	295	15	1	1/2
117	360	295	15	1	1/2
313	770	295	15	1	1/2
321	770	295	15	1	1/2
514	797	356	2,5	1	1/2

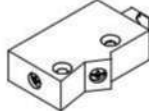
1

B1 x8



Ø5x38mm

O1 x2



70x39x18mm

Q1 x1



270mm

W2 x3

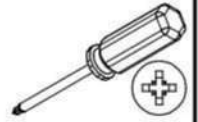


Ø3,5x16mm

W5 x4



Ø4x30mm



B1



116

Q1-a



Q1-c



Q1-b



W5



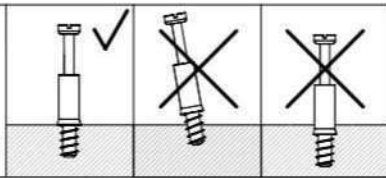
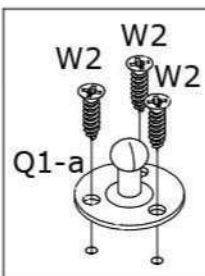
W5



O1

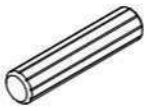


117



2

A1 x8



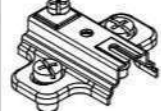
Ø8x35mm

C1 x8

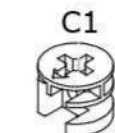


Ø15x12mm

Z1 x2



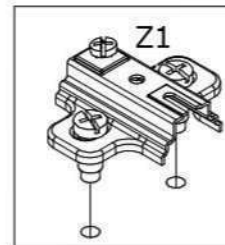
50x40, H=2



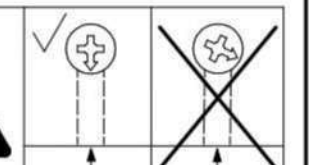
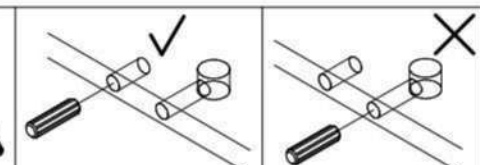
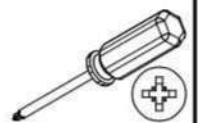
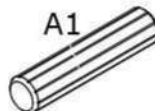
C1

313

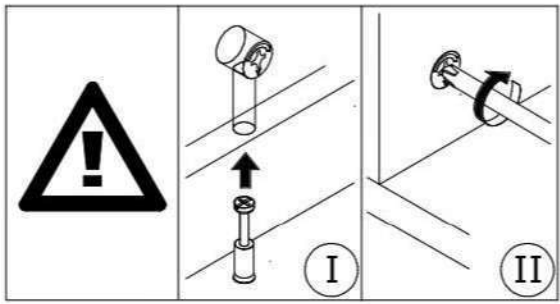
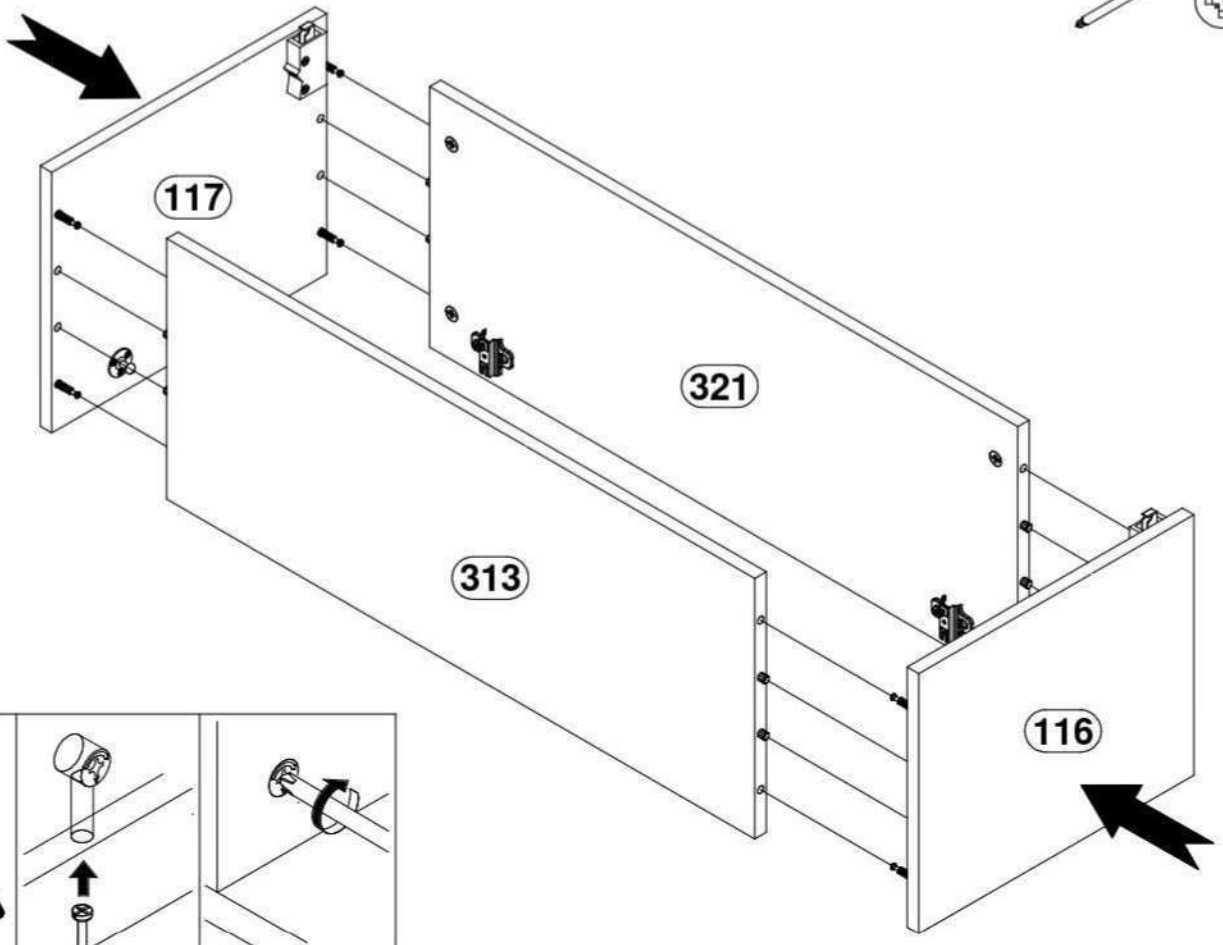
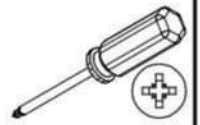
321



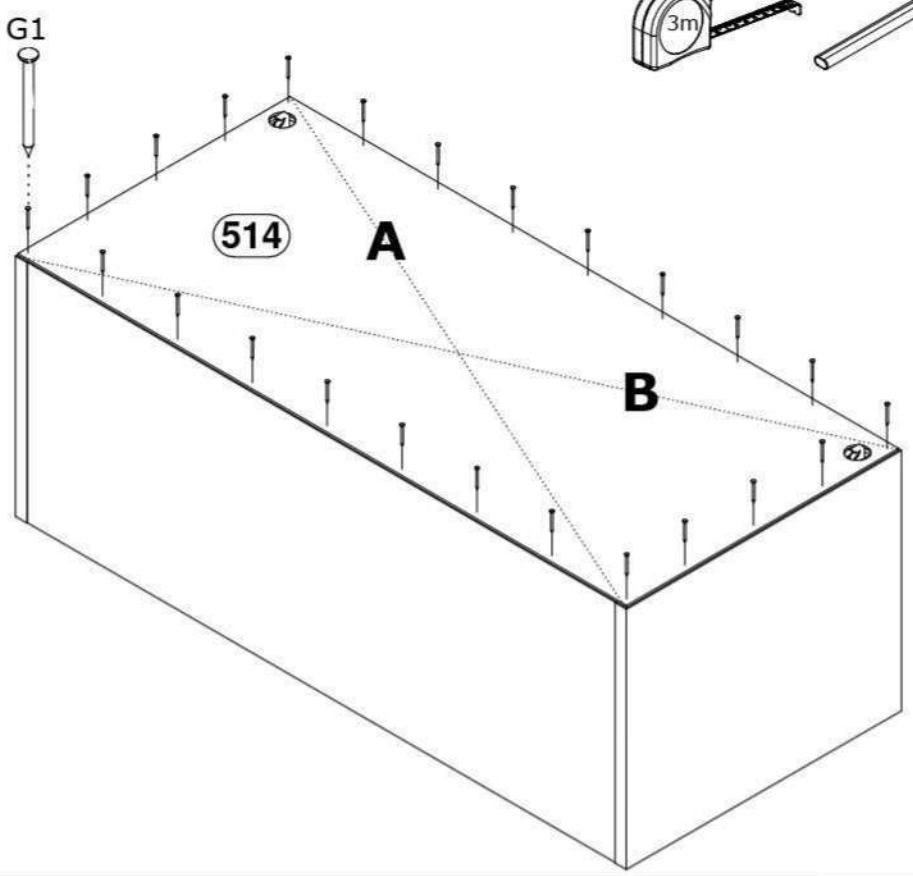
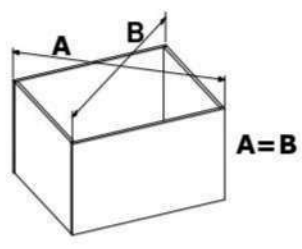
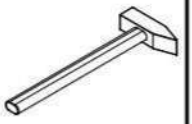
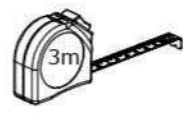
A1



3



4



5

Q1-bx1



51mm

W2x6

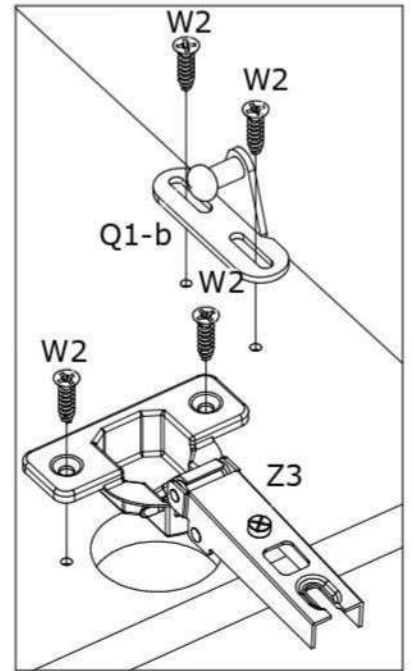
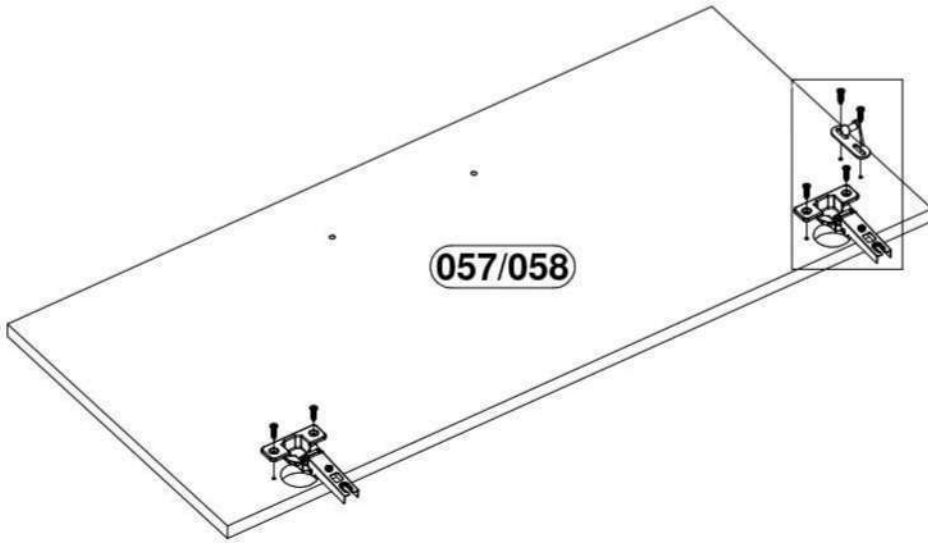
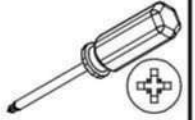


Ø3,5x16mm

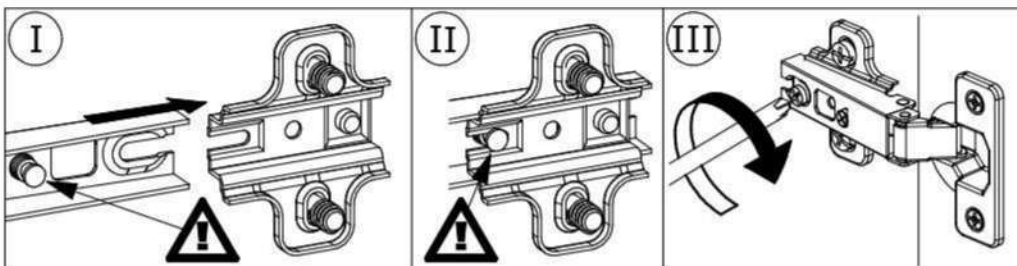
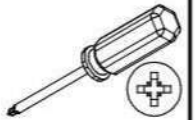
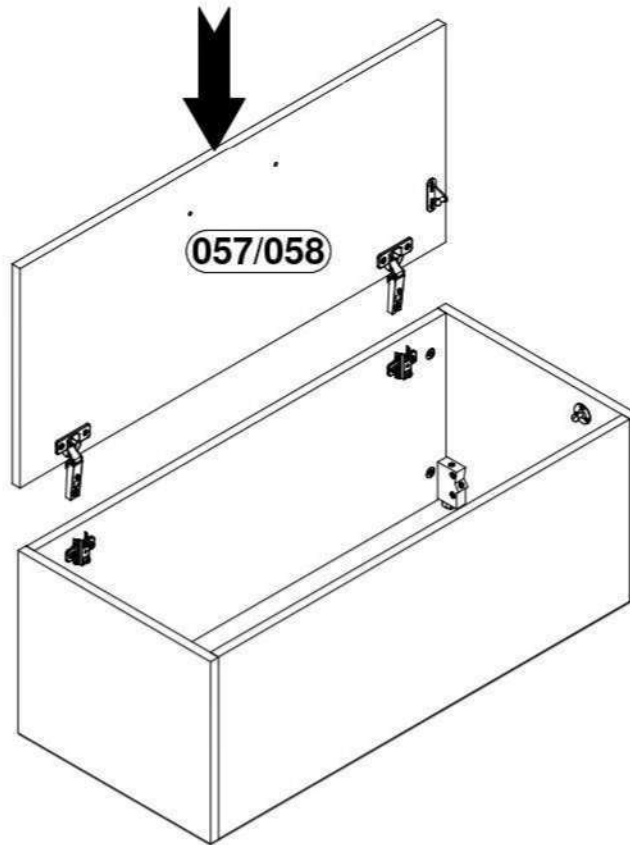
Z3 x2



Ø35, ZK0



6



7

J10x8

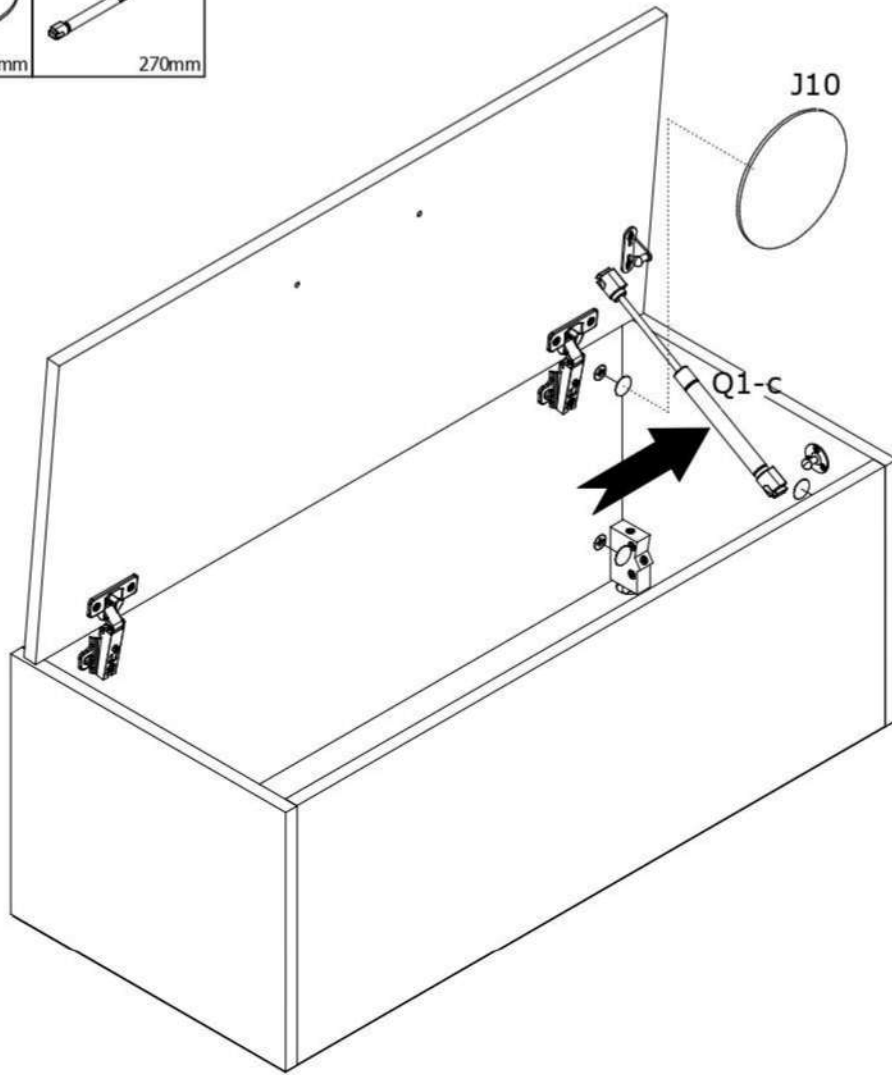
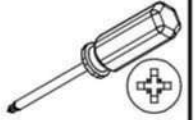


Ø21mm

Q1-cx1



270mm

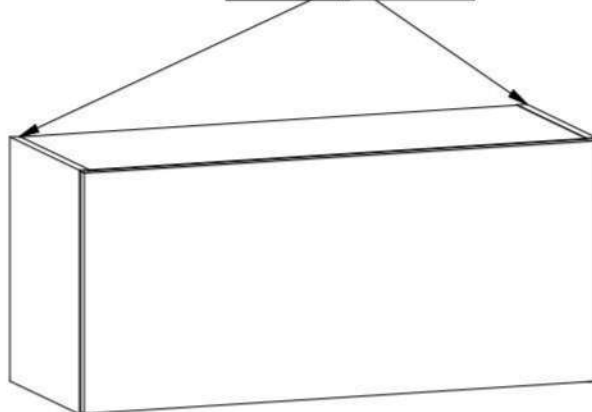
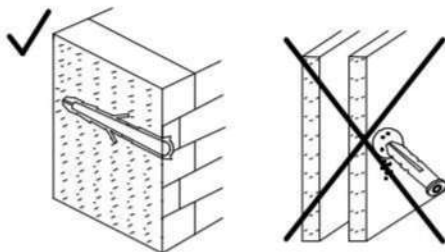
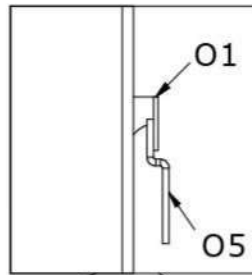
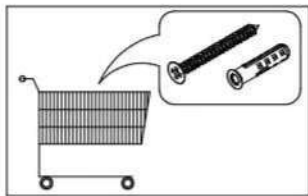
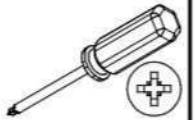


8

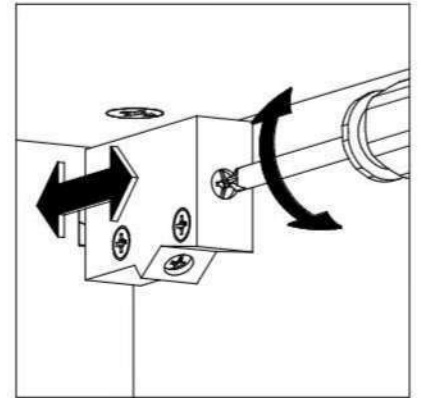
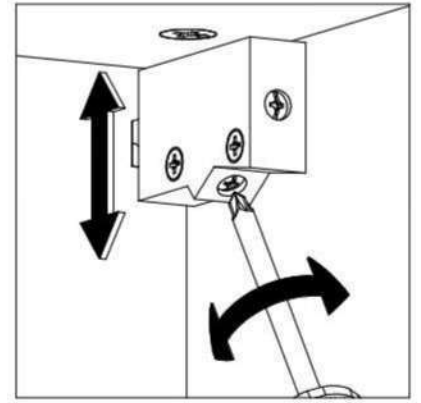
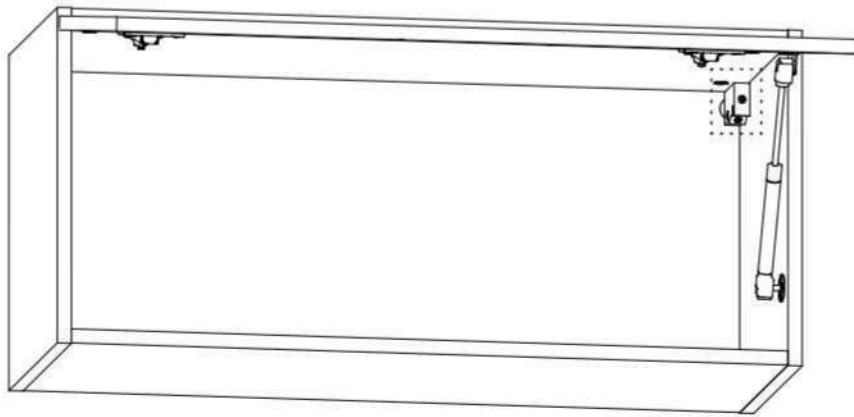
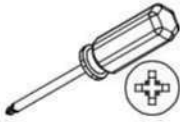
O5x2



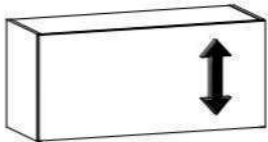
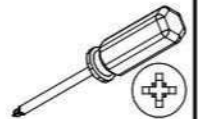
76x32x6mm



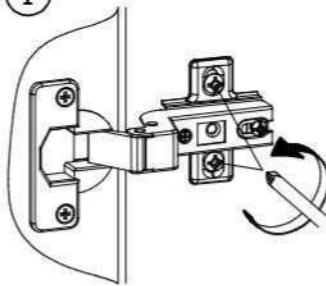
9



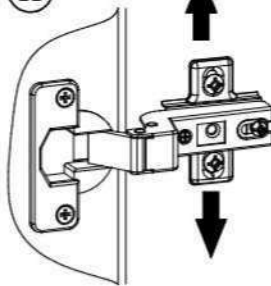
10



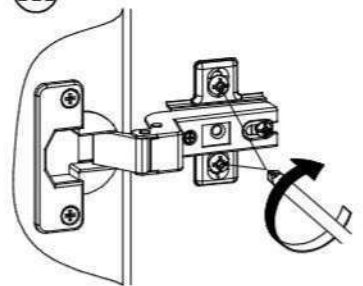
I



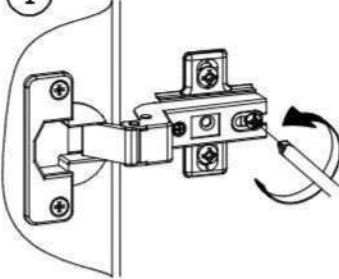
II



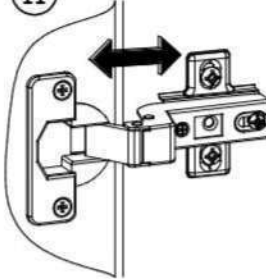
III



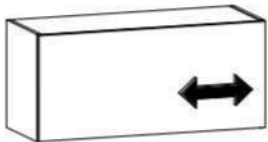
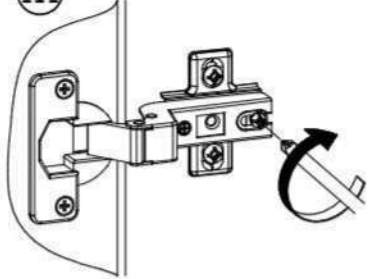
I



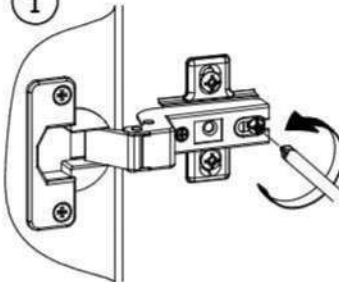
II



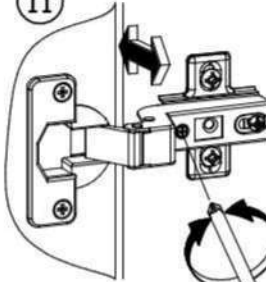
III



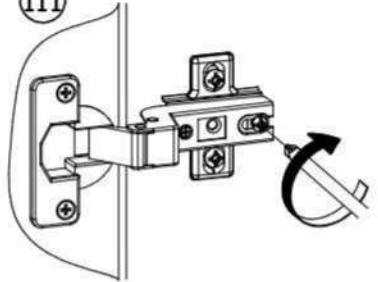
I



II



III



?

A

B

A

I20x

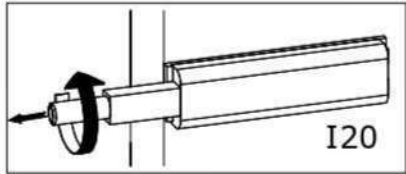


83x21x11mm

W2x



Ø3,5x16mm



I20



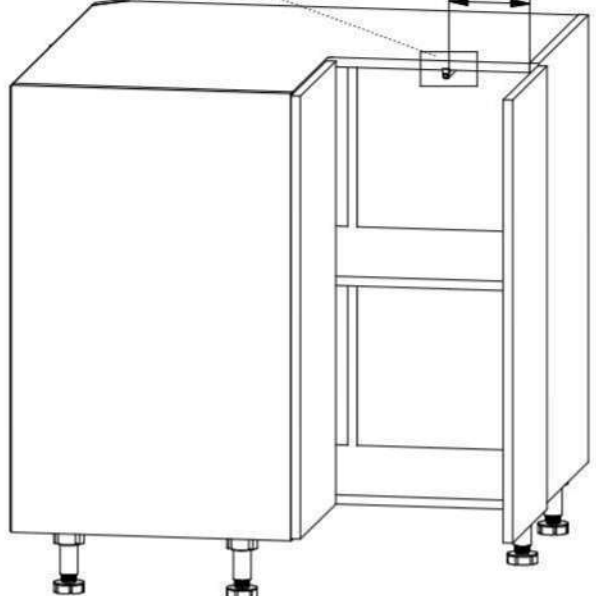
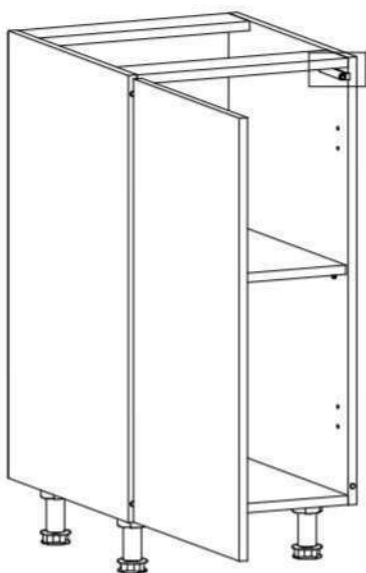
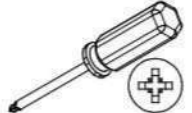
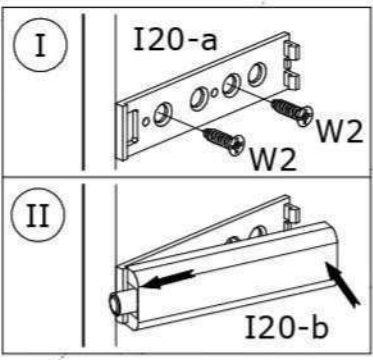
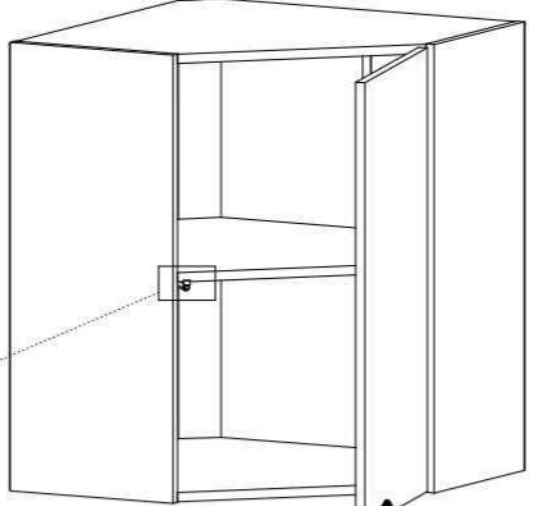
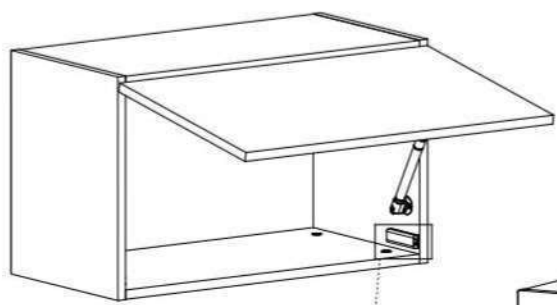
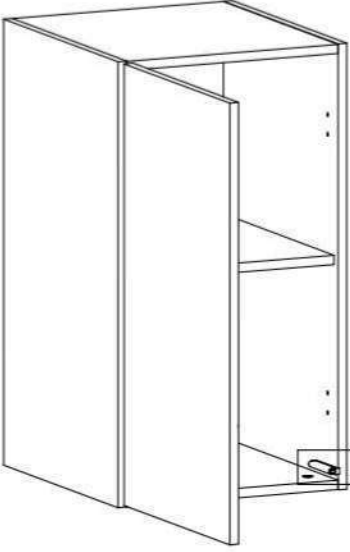
I20



I20-a



I20-b



130 mm



B

U18 / U19



200 / 300mm

W5

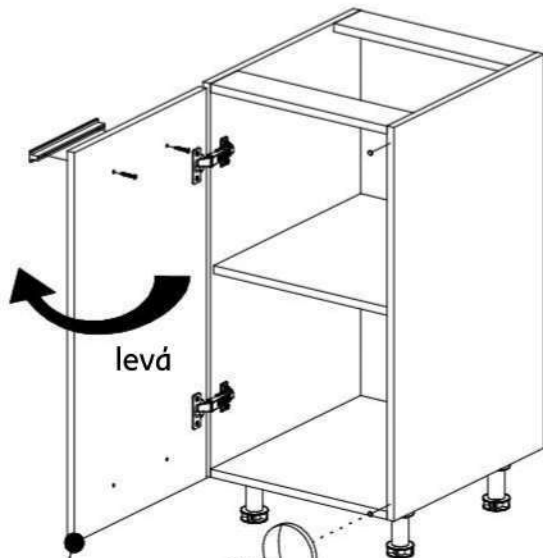
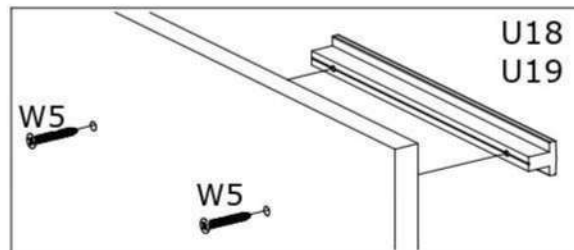
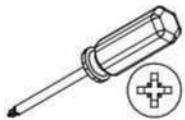


Ø4x30mm

Y1

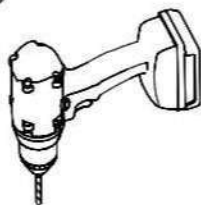


Ø8x1,5mm

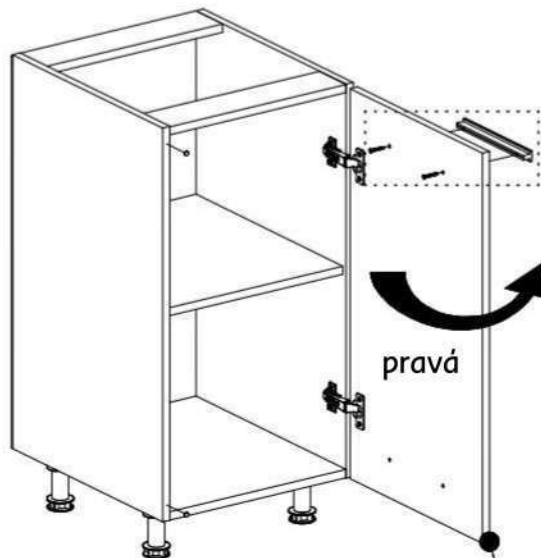


levá

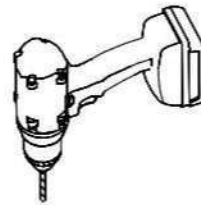
Y1



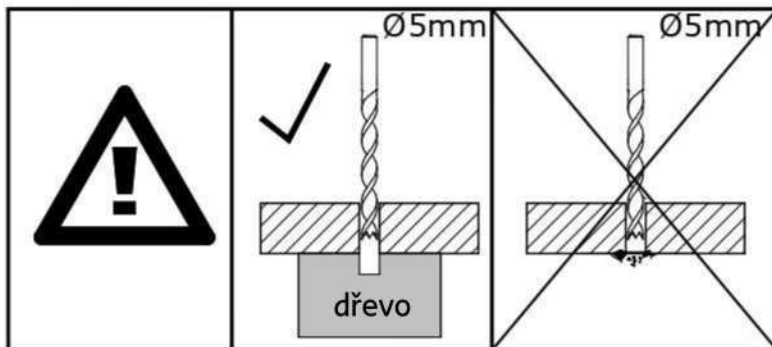
levá



pravá



pravá



Ø5mm

dřevo

Ø5mm